

Produkt zur Entsorgung an einer speziellen Entsorgungsstelle für Altgeräte abgeben, Rückgabe- und Sammelsysteme in ihrer Gemeinde verwenden oder an den Händler wenden, bei dem das Produkt gekauft wurde.

✘ In Elektrogeräten enthaltene Batterien und Akkus müssen nach Möglichkeit getrennt von ihnen entsorgt werden.

7. Gebrauchte Batterien/Akkus (nur im entladenen Zustand) immer in Übereinstimmung mit den örtlichen Gesetzen oder Anforderungen entsorgen.

Bei einer unsachgemäßen Entsorgung können giftige Inhaltsstoffe in die Umwelt gelangen, die gesundheitsschädliche Wirkungen auf Menschen, Tiere und Pflanzen haben. Damit erfüllen Sie Ihre gesetzlichen Pflichten und leisten Ihren Beitrag zum Umweltschutz.

📄 **PRODUKT-BESCHREIBUNG**

- An/Aus-Taster
- Dimm-Schalter
- LED-Ladeanzeige
- Gesten-Sensor
- Fokus-Drehring
- High-Power-LED
- Gesten-Sensor-Taster
- Gesten-Sensor-Anzeige-LED
- Gesten-Sensor
- Typ-C Ladebuchse
- Schwerfmetalle Halterung
- Verstellbares Kopfbündel

📄 **INBETRIEBNAHME**

Vor erstmaliger Benutzung Akkupack vollständig aufladen.

An/Aus-Taster:
100% (50% Low-Mode) / Aus

Dimmfunktion:
Durch Drehen des Dimm-Schalters kann die LED angeschaltet und gedimmt werden.

Handgestensensor:
Aktivierung der Gesten-Sensorautomatik durch Drücken der Taste. Aktivierung wird durch Anzeige-LED angezeigt. Durch 2-malige Handgeste im Abstand von ca. 10cm kann die LED

an- und ausgeschaltet werden.

LED-Anzeige Akkupack-Kapazität:
Während Betrieb: <5% Haupt-LED blinkt => unmittelbar Akku wieder aufladen
Während Ladung: rot = laden / grün = Akku voll

Ladevorgang:

- Bei Lagerung über einen längeren Zeitraum ebenfalls vorher aufladen (mind. 3x im Jahr) um eine Tiefentladung des Akkupacks zu verhindern. Hierzu die Verschlusskappe der Ladebuchse abziehen und den Ladestecker einstecken. Anschließend das Ladekabel an den USB-Ladeport anschließen.
- Aufladen nur im ausgeschalteten Zustand. Nicht gleichzeitig Laden und Leuchten!

📄 Das Produkt entspricht den Anforderungen der EU Richtlinien. Technische Änderungen vorbehalten. Für Druckfehler übernehmen wir keine Haftung.

68

SAFETY - EXPLANATION OF SYMBOLS

Please take note of the following symbols and words used in the operating instructions, on the product and on the packaging:

- Information** Useful additional information about the product
- Note** The note warns you of possible damage of all kinds
- Caution** Attention - Hazard can lead to injuries
- Warning** Attention - Danger! May result in serious injury or death

PROPER INTENDED USE

The product serves as a mobile light source and is not intended for use in other applications. The product is intended exclusively for private, household use and is not suitable for commercial use or for household room lighting and is only used as described in the operating instructions. Use outside that stipulated in the information leaflet and which can result in damage to property or personal injury. We accept no liability for damage caused by incorrect or improper use.

Tous les objets éclairés doivent être à une distance d'au moins 10 cm de la lampe.

N'utiliser le produit qu'avec les accessoires compris dans l'étendue de la livraison.

Ne jamais tenter d'ouvrir, d'écraser, de chauffer ou de mettre en feu une pile / un accus. Ne pas jeter au feu.

✘ Ne charger le produit que dans des pièces fermées, au sec et vastes, à l'abri de matériaux et de liquides inflammables. Le non-respect peut entraîner des brûlures et des incendies.

Les fuites de piles / les liquides dans les accus peuvent entraîner des brûlures chimiques en cas de contact avec des parties du corps. En cas de contact, rincer immédiatement les emplacements concernés avec de l'eau fraîche et contacter immédiatement un médecin.

▲ GENERAL SAFETY INSTRUCTIONS

This product may be used by children from the age of 8 and by persons with reduced physical, sensory or mental abilities or lack of experience and knowledge, if they have been instructed on the safe use of the product and are aware of the hazards. Children are not permitted to play with the product. Children are not permitted to carry out cleaning or care without supervision.

Keep the product and the packaging away from children. This product is not a toy. Children should be supervised in order to ensure that they do not play with the product or packaging.

Avoid eye injuries - Never look directly into the beam of light or shine it into other people's faces. If this occurs for too long, the blue light portion of the beam

can cause retinal damage. Never touch a device that is connected to the mains with wet hands, or if it has fallen into water. In this case, first switch off the house circuit breaker and then pull out the mains plug.

Do not expose to potentially explosive environments where there are flammable liquids, dusts or gases.

Never submerge the product in water or other liquids.

Use only an easily accessible mains socket so that the product can be quickly disconnected from the mains in the event of a fault.

All illuminated objects must be at least 10cm away from the lamp.

Use the product exclusively with the accessories included with it.

Never try to open, crush or heat a standard/rechargeable

Ne pas court-circuiter les broches de raccordement et les piles.

▲ RISQUE D'INCENDIE ET D'EXPLOSION

Ne pas utiliser dans l'emballage.

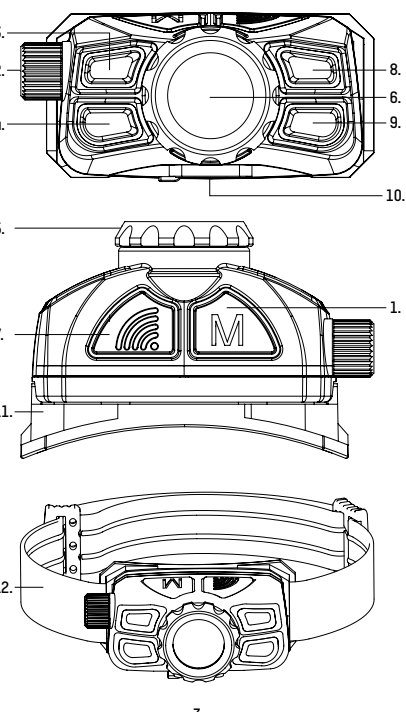
Ne pas couvrir le produit - risque d'incendie.

Ne jamais exposer le produit à des sollicitations extrêmes, par ex. chaleur, froid extrême, etc.).

Ne pas utiliser sous la pluie ou dans des pièces humides.

📄 **REMARQUES GÉNÉRALES**

- Ne pas jeter ou laisser tomber
- La couverture de la LED ne peut pas être remplacé. Si le couvercle est endommagé, le produit doit être éliminé.
- La source lumineuse LED ne peut pas être remplacée. À la fin de la durée de vie de la LED, vous devez remplacer toute la lampe.
- Ne pas ouvrir ou modifier le produit! Les travaux de réparation ne doivent être effectués que par le fabricant ou le personnel technique de service chargé de ce travail par le fabricant ou par une personne qualifiée de manière similaire.
- Pour la coupure de l'appareil de l'alimentation électrique, toujours tirer sur la fiche du connecteur et jamais sur le câble.
- Les indications concernant la lampe et l'alimentation ainsi que la tension de réseau sur la prise doivent correspondre à la plaque signalétique.
- La lampe ne doit pas être posée sur le côté de la source lumineuse ou tomber de ce côté.



📄 BLOC D'ACCU RECHARGEABLE

Le produit contient un bloc d'accu non remplaçable, en cas d'accu vide celui-ci ne peut être rechargé immédiatement. Une fois le chargement complet, arrêter le chargement. En cas de fuite de la source d'énergie, éliminer le liquide avec des gants de protection et un chiffon sec.

▲ Recharger la lampe sur un support réfractaire et uniquement sous la surveillance permanente d'un adulte!

📄 REMARQUE CONCERNANT L'ENVIRONNEMENT ELIMINATION

Éliminer l'emballage par type. Mettez le papier et le papier avec des déchets de papier et le film avec les matières recyclables.

✘ Éliminez le produit inutilisable conformément aux dispositions légales. Le marquage avec la «poubelle» indique que dans l'UE, les appareils électriques ne doivent pas être éliminés avec les déchets domestiques normaux.

Transmettez le produit à un point de collecte spécial pour appareils usagés en vue de leur élimination, utilisez les systèmes de reprise et de collecte de votre commune ou adressez-vous au revendeur auprès de qui l'appareil a été acheté.

✘ Les piles et les batteries rechargeables contenues dans les appareils électriques doivent être éliminés séparément dans la mesure du possible. Mettez toujours au rebut les piles usagées/piles rechargeables uniquement lorsqu'elles sont déchargées) conformément à la législation ou aux exigences locales.

Une élimination inadéquate peut entraîner le rejet d'ingrédients toxiques dans l'environnement, ce qui peut avoir des effets néfastes sur la santé des humains, des animaux et des plantes.

Vous vous acquittez ainsi de vos obligations légales et contribuez à la protection de l'environnement.

📄 **DESCRIPTION DU PRODUIT**

- Bouton Marche / Arrêt
- Bouton de variation
- Affichage de charge LED
- Captuer de gestes
- Anneau rotatif de focalisation
- LED haute puissance
- Bouton de captuer de gestes
- Affichage LED de capteur de gestes

SEGUANÇA - EXPLICAÇÃO DAS INDICAÇÕES

Observe os seguintes símbolos e palavras utilizados no manual de instruções, no produto e no embalagem:

- Informação** | Informações adicionais úteis sobre o produto
- Indicação** | Esta indicação avisa de possíveis perigos de qualquer tipo
- Atenção** | Atenção - Perigo! Pode causar ferimentos graves ou morte

📄 GUARDADO

Atenção - Perigo! Pode causar ferimentos graves ou morte

UTILIZAÇÃO CORRETA

O produto serve de fonte de luz móvel e não se destina a outras aplicações. O produto destina-se exclusivamente ao uso privado em ambientes domésticos e não se destina à utilização comercial nem se adequa à iluminação de espaços domésticos e apenas para utilização como descrita no manual de utilização. A utilização fora desta informação não é considerada correta, o que pode causar danos materiais ou pessoais. Não assumimos qualquer responsabilidade por danos causados por utilização errada ou inadequada.

▲ INSTRUÇÕES DE SEGURANÇA GERAIS

Este produto pode ser usado por crianças a partir dos 8 anos de idade e por pessoas-

SICHERHEIT - HINWEISERKLÄRUNG

Bitte folgende Zeichen und Wörter beachten, welche in der Bedienungsanleitung, auf dem Produkt und auf der Verpackung verwendet werden:

- Information** | Nützliche Zusatz-Informationen zum Produkt
- Hinweis** | Dieser Hinweis warnt vor möglichen Schäden aller Art
- Vorsicht** | Achtung - Gefährdung kann zu Verletzungen führen
- Warnung** | Achtung - Gefährdung kann zu schweren Verletzungen oder zum Tod führen

BESTIMMUNGSGEMÄSSER GEBRAUCH

Das Produkt dient als mobile Lichtquelle und ist nicht zur Verwendung in anderen Anwendungen bestimmt. Das Produkt ist nicht für die Raumbelichtung im Haushalt geeignet und nur zur Verwendung wie in der Gebrauchsanleitung beschrieben. Eine Anwendung außerhalb dieser Information gilt nicht als bestimmungsgemäß, dies kann Sachschäden oder Personenschäden verursachen. Wir übernehmen keine Haftung für Schäden, die durch falschen bzw. nicht bestimmungsgemäßen Gebrauch entstanden sind.

▲ ALLGEMEINE SICHERHEITSHINWEISE

Dieses Produkt kann von Kindern ab 8 Jahren und von Personen mit eingeschränkten körperlichen, sensorischen oder geistigen Fähigkeiten oder mangelnder Erfahrung und mangelndem Wissen verwendet werden, wenn sie über die sichere Verwendung des Produkts unterwiesen wurden und

battery or set it on fire. Do not throw into a fire.

✘ The product may only be charged in closed, dry and spacious rooms, away from combustible materials and liquids. Disregard can result in burns and fires.

Leaking battery fluid can cause irritation if it comes into contact with the skin. Immediately rinse affected areas with fresh water and then seek medical attention.

Do not short-circuit connection terminals or batteries.

▲ DANGER OF FIRE AND EXPLOSION

Do not use while still in the packaging.

Do not cover the product - risk of fire.

Never expose the product to extreme conditions, such as extreme heat/cold etc.

ES

SEGURIDAD - DECLARACIÓN DE INDICACIÓN

Por favor, observe las siguientes señales y palabras que se emplean en las instrucciones de servicio, en el producto y en el embalaje:

- Información** | Informaciones prácticas adicionales sobre el producto
- Indicación** | Esta indicación avisa de posibles daños de todo tipo
- Atención** | Atención - peligro de sufrir lesiones
- Aviso** | ¡Atención, peligro! Puede tener como consecuencia heridas graves o la muerte

USO PRESCRITO

El producto se ha concebido como fuente de luz móvil y no está destinado a otras aplicaciones. El producto está destinado exclusivamente al uso privado en el hogar y no es apto para uso comercial ni para la iluminación de habitaciones en el hogar sino debe utilizar solo como se describe en las instrucciones de uso. El uso al margen de estas informaciones no se considera como prescrito y puede causar daños materiales o lesiones personales. No aceptamos ninguna responsabilidad respecto de los daños causados por el uso incorrecto o no prescrito.

▲ INDICACIONES DE SEGURIDAD GENERALES

Este producto puede ser utilizado por niños a partir de 8 años y por personas con capacidades físicas, sensoriales o mentales reducidas o con falta de experiencia si se les informa de su empleo seguro y conocen sus peligros. Los niños no deben jugar con el producto. La limpieza

und anschließend den Netzstecker ziehen.

Niemals in explosionsgefährdeter Umgebung einsetzen, in welcher sich brennbare Flüssigkeiten, Staub oder Gase befinden.

Anschlussleitung nicht knicken, spannen oder in Kontakt mit scharfen Gegenständen, Chemikalien oder Lösungsmittel bringen.

Nur eine gut zugängliche Steckdose benutzen, damit das Produkt bei einem Störfall schnell vom Stromnetz getrennt werden kann.

Alle angeleuchteten Gegenstände müssen mindestens 10cm von der Leuchte entfernt sein.

Produkt ausschließlich mit dem im Lieferumfang enthaltenen Zubehör verwenden.

Niemals versuchen, eine Batterie/

Do not use in the rain or in damp areas.

GENERAL INFORMATION

- Do not throw or drop
- The LED cover cannot be replaced. If the cover is damaged, the product must be disposed of.
- The LED light source cannot be replaced. If the LED has reached the end of its service life, the complete lamp must be replaced.
- Do not open or modify the product! Repair work shall only be carried out by the manufacturer or a specialist workshop appointed by the manufacturer or by a similarly qualified person.
- Disconnect the device from the power supply only by pulling on the plug or plug housing, never on the cable.
- Information for the light and mains adapter as well as mains voltage on the socket must match with the type plate.
- The lamp shall not be placed face-down or allowed to topple face-down.

RECHARGEABLE BATTERY PACK

The product contains a non-replaceable, rechargeable battery pack. If the rechargeable battery pack is empty, recharge it immediately.

Once fully charged, remove from the charger.

In the event of liquid leaking from the power source, remove this with protective gloves and a dry cloth.

Charge the lamp on a fireproof surface and only under the constant supervision of an adult!

ENVIRONMENTAL INFORMATION / DISPOSAL

Dispose of packaging after sorting by material type. Carboard and cardboard to the waste paper, film to the recycling collection.

✘ Dispose of the unusable product in accordance with legal provisions. The „waste bin“ symbol indicates that, in the EU, it is not permitted to dispose of electrical equipment in household waste.

For disposal, pass the product on to a specialist disposal point for old equipment, use the return and collection systems in your area or contact the dealer from whom you purchased the product.

ES

SEGURIDAD - DECLARACIÓN DE INDICACIÓN

Por favor, observe las siguientes señales y palabras que se emplean en las instrucciones de servicio, en el producto y en el embalaje:

- Información** | Informaciones prácticas adicionales sobre el producto
- Indicación** | Esta indicación avisa de posibles daños de todo tipo
- Atención** | Atención - peligro de sufrir lesiones
- Aviso** | ¡Atención, peligro! Puede tener como consecuencia heridas graves o la muerte

USO PRESCRITO

El producto se ha concebido como fuente de luz móvil y no está destinado a otras aplicaciones. El producto está destinado exclusivamente al uso privado en el hogar y no es apto para uso comercial ni para la iluminación de habitaciones en el hogar sino debe utilizar solo como se describe en las instrucciones de uso. El uso al margen de estas informaciones no se considera como prescrito y puede causar daños materiales o lesiones personales. No aceptamos ninguna responsabilidad respecto de los daños causados por el uso incorrecto o no prescrito.

▲ INDICACIONES DE SEGURIDAD GENERALES

Este producto puede ser utilizado por niños a partir de 8 años y por personas con capacidades físicas, sensoriales o mentales reducidas o con falta de experiencia si se les informa de su empleo seguro y conocen sus peligros. Los niños no deben jugar con el producto. La limpieza

und anschließend den Netzstecker ziehen.

Niemals in explosionsgefährdeter Umgebung einsetzen, in welcher sich brennbare Flüssigkeiten, Staub oder Gase befinden.

Anschlussleitung nicht knicken, spannen oder in Kontakt mit scharfen Gegenständen, Chemikalien oder Lösungsmittel bringen.

Nur eine gut zugängliche Steckdose benutzen, damit das Produkt bei einem Störfall schnell vom Stromnetz getrennt werden kann.

Alle angeleuchteten Gegenstände müssen mindestens 10cm von der Leuchte entfernt sein.

Produkt ausschließlich mit dem im Lieferumfang enthaltenen Zubehör verwenden.

Niemals versuchen, eine Batterie/

Do not use in the rain or in damp areas.

GENERAL INFORMATION

- Do not throw or drop
- The LED cover cannot be replaced. If the cover is damaged, the product must be disposed of.
- The LED light source cannot be replaced. If the LED has reached the end of its service life, the complete lamp must be replaced.
- Do not open or modify the product! Repair work shall only be carried out by the manufacturer or a specialist workshop appointed by the manufacturer or by a similarly qualified person.
- Disconnect the device from the power supply only by pulling on the plug or plug housing, never on the cable.
- Information for the light and mains adapter as well as mains voltage on the socket must match with the type plate.
- The lamp shall not be placed face-down or allowed to topple face-down.

RECHARGEABLE BATTERY PACK

The product contains a non-replaceable, rechargeable battery pack. If the rechargeable battery pack is empty, recharge it immediately.

Once fully charged, remove from the charger.

In the event of liquid leaking from the power source, remove this with protective gloves and a dry cloth.

Charge the lamp on a fireproof surface and only under the constant supervision of an adult!

ENVIRONMENTAL INFORMATION / DISPOSAL

Dispose of packaging after sorting by material type. Carboard and cardboard to the waste paper, film to the recycling collection.

✘ Dispose of the unusable product in accordance with legal provisions. The „waste bin“ symbol indicates that, in the EU, it is not permitted to dispose of electrical equipment in household waste.

For disposal, pass the product on to a specialist disposal point for old equipment, use the return and collection systems in your area or contact the dealer from whom you purchased the product.

ES

SEGURIDAD - DECLARACIÓN DE INDICACIÓN

Por favor, observe las siguientes señales y palabras que se emplean en las instrucciones de servicio, en el producto y en el embalaje:

- Información** | Informaciones prácticas adicionales sobre el producto
- Indicación** | Esta indicación avisa de posibles daños de todo tipo
- Atención** | Atención - peligro de sufrir lesiones
- Aviso** | ¡Atención, peligro! Puede tener como consecuencia heridas graves o la muerte

USO PRESCRITO

El producto se ha concebido como fuente de luz móvil y no está destinado a otras aplicaciones. El producto está destinado exclusivamente al uso privado en el hogar y no es apto para uso comercial ni para la iluminación de habitaciones en el hogar sino debe utilizar solo como se describe en las instrucciones de uso. El uso al margen de estas informaciones no se considera como prescrito y puede causar daños materiales o lesiones personales. No aceptamos ninguna responsabilidad respecto de los daños causados por el uso incorrecto o no prescrito.

▲ INDICACIONES DE SEGURIDAD GENERALES

Este producto puede ser utilizado por niños a partir de 8 años y por personas con capacidades físicas, sensoriales o mentales reducidas o con falta de experiencia si se les informa de su empleo seguro y conocen sus peligros. Los niños no deben jugar con el producto. La limpieza

und anschließend den Netzstecker ziehen.

Niemals in explosionsgefährdeter Umgebung einsetzen, in welcher sich brennbare Flüssigkeiten, Staub oder Gase befinden.

Anschlussleitung nicht knicken, spannen oder in Kontakt mit scharfen Gegenständen, Chemikalien oder Lösungsmittel bringen.

Nur eine gut zugängliche Steckdose benutzen, damit das Produkt bei einem Störfall schnell vom Stromnetz getrennt werden kann.

Alle angeleuchteten Gegenstände müssen mindestens 10cm von der Leuchte entfernt sein.

Produkt ausschließlich mit dem im Lieferumfang enthaltenen Zubehör verwenden.

Niemals versuchen, eine Batterie/

Do not use in the rain or in damp areas.

GENERAL INFORMATION

- Do not throw or drop
- The LED cover cannot be replaced. If the cover is damaged, the product must be disposed of.
- The LED light source cannot be replaced. If the LED has reached the end of its service life, the complete lamp must be replaced.
- Do not open or modify the product! Repair work shall only be carried out by the manufacturer or a specialist workshop appointed by the manufacturer or by a similarly qualified person.
- Disconnect the device from the power supply only by pulling on the plug or plug housing, never on the cable.
- Information for the light and mains adapter as well as mains voltage on the socket must match with the type plate.
- The lamp shall not be placed face-down or allowed to topple face-down.

RECHARGEABLE BATTERY PACK

The product contains a non-replaceable, rechargeable battery pack. If the rechargeable battery pack is empty, recharge it immediately.

Once fully charged, remove from the charger.

In the event of liquid leaking from the power source, remove this with protective gloves and a dry cloth.

Charge the lamp on a fireproof surface and only under the constant supervision of an adult!

ENVIRONMENTAL INFORMATION / DISPOSAL

Dispose of packaging after sorting by material type. Carboard and cardboard to the waste paper, film to the recycling collection.

✘ Dispose of the unusable product in accordance with legal provisions. The „waste bin“ symbol indicates that, in the EU, it is not permitted to dispose of electrical equipment in household waste.

For disposal, pass the product on to a specialist disposal point for old equipment, use the return and collection systems in your area or contact the dealer from whom you purchased the product.

ES

SEGURIDAD - DECLARACIÓN DE INDICACIÓN

Por favor, observe las siguientes señales y palabras que se emplean en las instrucciones de servicio, en el producto y en el embalaje:

- Información** | Informaciones prácticas adicionales sobre el producto
- Indicación** | Esta indicación avisa de posibles daños de todo tipo
- Atención** | Atención - peligro de sufrir lesiones
- Aviso** | ¡Atención, peligro! Puede tener como consecuencia heridas graves o la muerte

USO PRESCRITO

El producto se ha concebido como fuente de luz móvil y no está destinado a otras aplicaciones. El producto está destinado exclusivamente al uso privado en el hogar y no es apto para uso comercial ni para la iluminación de habitaciones en el hogar sino debe utilizar solo como se describe en las instrucciones de uso. El uso al margen de estas informaciones no se considera como prescrito y puede causar daños materiales o lesiones personales. No aceptamos ninguna responsabilidad respecto de los daños causados por el uso incorrecto o no prescrito.

▲ INDICACIONES DE SEGURIDAD GENERALES

Este producto puede ser utilizado por niños a partir de 8 años y por personas con capacidades físicas, sensoriales o mentales reducidas o con falta de experiencia si se les informa de su empleo seguro y conocen sus peligros. Los niños no deben jugar con el producto. La limpieza

und anschließend den Netzstecker ziehen.

Niemals in explosionsgefährdeter Umgebung einsetzen, in welcher sich brennbare Flüssigkeiten, Staub oder Gase befinden.

Anschlussleitung nicht knicken, spannen oder in Kontakt mit scharfen Gegenständen, Chemikalien oder Lösungsmittel bringen.

Nur eine gut zugängliche Steckdose benutzen, damit das Produkt bei einem Störfall schnell vom Stromnetz getrennt werden kann.

Alle angeleuchteten Gegenstände müssen mindestens 10cm von der Leuchte entfernt sein.

Produkt ausschließlich mit dem im Lieferumfang enthaltenen Zubehör verwenden.

Niemals versuchen, eine Batterie/

Do not use in the rain or in damp areas.

GENERAL INFORMATION

- Do not throw or drop
- The LED cover cannot be replaced. If the cover is damaged, the product must be disposed of.
- The LED light source cannot be replaced. If the LED has reached the end of its service life, the complete lamp must be replaced.
- Do not open or modify the product! Repair work shall only be carried out by the manufacturer or a specialist workshop appointed by the manufacturer or by a similarly qualified person.
- Disconnect the device from the power supply only by pulling on the plug or plug housing, never on the cable.
- Information for the light and mains adapter as well as mains voltage on the socket must match with the type plate.
- The lamp shall not be placed face-down or allowed to topple face-down.

RECHARGEABLE BATTERY PACK

The product contains a non-replaceable, rechargeable battery pack. If the rechargeable battery pack is empty, recharge it immediately.

Once fully charged, remove from the charger.

In the event of liquid leaking from the power source, remove this with protective gloves and a dry cloth.

Charge the lamp on a fireproof surface and only under the constant supervision of an adult!

ENVIRONMENTAL INFORMATION / DISPOSAL

Dispose of packaging after sorting by material type. Carboard and cardboard to the waste paper, film to the recycling collection.

✘ Dispose of the unusable product in accordance with legal provisions. The „waste bin“ symbol indicates that, in the EU, it is not permitted to dispose of electrical equipment in household waste.

For disposal, pass the product on to a specialist disposal point for old equipment, use the return and collection systems in your area or contact the dealer from whom you purchased the product.

ES

SEGURIDAD - DECLARACIÓN DE INDICACIÓN

Por favor, observe las siguientes señales y palabras que se emplean en las instrucciones de servicio, en el producto y en el embalaje:

- Información** | Informaciones prácticas adicionales sobre el producto
- Indicación** | Esta indicación avisa de posibles daños de todo tipo
- Atención** | Atención - peligro de sufrir lesiones
- Aviso** | ¡Atención, peligro! Puede tener como consecuencia heridas graves o la muerte

USO PRESCRITO

El producto se ha concebido como fuente de luz móvil y no está destinado a otras aplicaciones. El producto está destinado exclusivamente al uso privado en el hogar y no es apto para uso comercial ni para la iluminación de habitaciones en el hogar sino debe utilizar solo como se describe en las instrucciones de uso. El uso al margen de estas informaciones no se considera como prescrito y puede causar daños materiales o lesiones personales. No aceptamos ninguna responsabilidad respecto de los daños causados por el uso incorrecto o no prescrito.

▲ INDICACIONES DE SEGURIDAD GENERALES

Este producto puede ser utilizado por niños a partir de 8 años y por personas con capacidades físicas, sensoriales o mentales reducidas o con falta de experiencia si se les informa de su empleo seguro y conocen sus peligros. Los niños no deben jugar con el producto. La limpieza

La fuente de luz del LED no es sustituible. Cuando concluya la vida útil de la fuente de luz o bombilla, debe substituirse la lámpara completa.

✘ No abrir ni modificar el producto! Las reparaciones solo deben ser llevadas a cabo por el fabricante o por un técnico de servicio por el encargado o por una persona cualificada de modo semejante.

Desconecte el dispositivo de la red de corriente solo tirando del enchufe o desdó el compartimento del conector, nunca la base de la lámpara.

Las indicaciones relativas a la lámpara, el bloque de alimentación así como la tensión de red de la toma de corriente deben coincidir con lo indicado en la placa de tipo.

La lámpara no debe colocarse por el lado de la fuente de luz o caer por este lado.

CONJUNTO DE PILAS RECHARGEABLES

El producto contiene un conjunto de pilas o acumuladores no reemplazables, en caso de acumuladores agotados, recárguelos inmediatamente.

Desconecte cuando la carga se haya completado.

Si se da una fuga en la fuente de energía, retire el líquido con guantes protectores y un paño seco.

▲ ¡Cargar la luz sobre una superficie resistente al fuego y bajo supervisión constante de una persona adulta!

INDICACIÓN RELATIVA AL MEDIO AMBIENTE ELIMINACIÓN

Elimine el embalaje después de clasificar sus materiales. La cartulina y el cartón deben desecharse con el papel viejo mientras que la lámina debe ir a la sección de reciclado de estos materiales.

✘ Elimine el producto ya inservible observando las prescripciones legales. El icono del „cubo de basura“ indica que los aparatos eléctricos no deben eliminarse en la UE con la basura doméstica normal.

Entregue el producto para su eliminación a un centro de información especial para aparatos viejos, sirvase de los sistemas de devolución o recolecta de su comunidad o diríjase al comerciante en el que compró el producto.

Las baterías y pilas recargables contenidas en aparatos eléctricos deben eliminarse por separado siempre que sea posible. Elimine siempre las pilas o baterías usadas (solo

quando estén descargadas) de acuerdo con las leyes o requisitos locales.

La eliminación inadecuada puede dar lugar a la liberación de ingredientes tóxicos en el medio ambiente, lo que puede tener efectos adversos para la salud de las personas, los animales y las plantas.

Este material cumplirá sus obligaciones legales y cooperará a la preservación medioambiental.

📄 DESCRIPCIÓN DEL PRODUCTO

- Botón de encendido/apagado
- Interruptor de regulación
- Indicador de carga LED
- Sensor de gestos
- Perilla de enfoque
- Luz LED de alta potencia
- Botón del sensor de gestos
- Indicador LED del sensor de gestos
- Sensor de gestos
- Toma de carga tipo C
- Sortija giratorio
- Cinta del cabezal regulable

📄 PUESTA EN SERVICIO

Antes del primer uso, cargar por completo el conjunto de baterías.

Datos de encendido/apagado:
100% / 50% / Modo bajo / Apagado

Función regulable:
Al girar el regulador de regulación, es posible encender y regular la luz LED.

Sensor de gestos manual:
Activación del sensor de gestos presionando el botón. La activación se muestra mediante el indicador LED. A continuación, es posible encender y apagar la luz LED mediante 2 gestos con la mano a una distancia de aprox. 10 cm.

Indicador LED de la capacidad del conjunto de baterías:
Durante el funcionamiento: < 5% si la luz LED principal parpadea 5 veces, volver a cargar de inmediato la batería
Durante la carga: rojo = cargando / verde = batería cargada por completo

Si se almacena la batería por un periodo prolongado, debe cargarse previamente (al menos 3 veces al año) para evitar una descarga total del paquete de baterías. Retirar la tapa de la toma de carga e insertar el conector de carga. Por último, conectar el cable de carga USB al puerto de carga.

Recargar solo cuando esté apagado. No recargar e iluminar al mismo tiempo.

📄 El producto observa las exigencias de las directivas de la UE. Reservado el derecho a introducir cambios técnicos. No aceptamos ninguna responsabilidad por errores de impresión.

PT

SEGURANÇA - EXPLICAÇÃO DAS INDICAÇÕES

Observe os seguintes símbolos e palavras utilizados no manual de instruções, no produto e na embalagem:

- Informação** | Informações adicionais úteis sobre o produto
- Indicação** | Esta indicação avisa de possíveis perigos de qualquer tipo
- Atenção** | Atenção - Perigo! Pode causar ferimentos graves ou morte

📄 GUARDADO

Atenção - Perigo! Pode causar ferimentos graves ou morte

UTILIZAÇÃO CORRETA

O produto serve de fonte de luz móvel e não se destina a outras aplicações. O produto destina-se exclusivamente ao uso privado em ambientes domésticos e não se destina à utilização comercial nem se adequa à iluminação de espaços domésticos e apenas para utilização como descrita no manual de utilização. A utilização fora desta informação não é considerada correta, o que pode causar danos materiais ou pessoais. Não assumimos qualquer responsabilidade por danos causados por utilização errada ou inadequada.

▲ INSTRUÇÕES DE SEGURANÇA GERAIS

Este produto pode ser usado por crianças a partir dos 8 anos de idade e por pessoas-

Nunca tocar num aparelho ligado à corrente elétrica com as mãos húmidas ou caso este tenha caído na água.

Neste caso, primeiro desligar a proteção doméstica e de seguida puxar a ficha de rede.

Nunca utilizar em ambientes sujeitos a risco de explosão nas quais estejam presentes líquidos, pós ou gases combustíveis.

Nunca mergulhar o produto em água ou outros líquidos.

Utilizar apenas uma tomada de fácil acesso para que o produto possa ser rapidamente desligado da corrente elétrica em caso de avaria.

Todos os objetos iluminados devem estar afastados pelo menos 10 cm da lanterna.

Utilize o produto exclusivamente com o acessório incluído no volume de fornecimento.

Nunca tente abrir, esmagar,

aquecer ou queimar uma pilha / pilha recarregável. Não atirar para o fogo.

✘ O produto pode apenas ser carregado apenas em espaços fechados, secos e amplos, afastado de materiais e líquidos combustíveis. A inobservância pode causar queimaduras e incêndio.

A fuga de líquido da bateria / pilha recarregável pode causar queimaduras se entrar em contacto com partes do corpo.

Em caso de contacto, lave imediatamente as áreas afetadas com água fresca e contacte imediatamente um médico.

Não curto-circuitar os bornes de ligação e as pilhas.

▲ PERIGO DE INCÊNDIO E EXPLOSAO

Não utilizar dentro da embalagem. Não cobrir o produto - Perigo

de incêndio.

Nunca sujeitar o produto a sobrecargas extremas, p. ex., calor ou frio extremo, chama, etc.

Não utilizar à chuva ou em espaços húmidos.

INDICAÇÕES GERAIS

- Não atirar ou deixar cair
- A cobertura do LED não é substituível. Em caso de danos na cobertura, o produto deve ser eliminado.
- A fonte de luz LED não é substituível. Quando terminar a sua vida útil do LED, é necessário substituir toda a lanterna.
- Não abrir nem modificar o produto! Os trabalhos de reparação podem apenas ser realizados pelo fabricante ou por um técnico de serviços encarregue por ele ou por uma pessoa igualmente qualificada.
- Desligar o aparelho da alimentação de corrente apenas puxando pela ficha ou pela caixa da ficha, nunca pelo cabo.
- Indicações relativas à lanterna, fonte de alimentação, assim como tensão de rede na tomada devem coincidir com a placa de características.
- A lanterna não pode ser colocada no lado de frente de iluminação ou cair nesse lado.

BATERIA RECARREGÁVEL

O produto contém uma bateria não substituível, se a bateria estiver vazia recarregue-a imediatamente.

Desligue do carregamento após o carregamento completo.

Em caso de fuga da fonte de energia, remova o líquido com luvas de proteção e um pano seco.

▲ Carregar a lâmpada sobre uma superfície à prova de fogo e apenas sob a supervisão constante de um adulto!

INDICAÇÕES RELATIVAS AO MEIO AMBIENTE ELIMINAÇÃO

Elimine o embalagem de acordo com o seu tipo. Papelão e cartão devem ser encaminhados para o lixo comum, o plástico para a reciclagem.

✘ Eliminar o produto inutilizável conforme as disposições

de incêndio.

Nunca sujeitar o produto a sobrecargas extremas, p. ex., calor ou frio extremo, chama, etc.

Não utilizar à chuva ou em espaços húmidos.

INDICAÇÕES GERAIS

- Não atirar ou deixar cair
- A cobertura do LED não é substituível. Em caso de danos na cobertura, o produto deve ser eliminado.
- A fonte de luz LED não é substituível. Quando terminar a sua vida útil do LED, é necessário substituir toda a lanterna.
- Não abrir nem modificar o produto! Os trabalhos de reparação podem apenas ser realizados pelo fabricante ou por um técnico de serviços encarregue por ele ou por uma pessoa igualmente qualificada.
- Desligar o aparelho da alimentação de corrente apenas puxando pela ficha ou pela caixa da ficha, nunca pelo cabo.
- Indicações relativas à lanterna, fonte de alimentação, assim como tensão de rede na tomada devem coincidir com a placa de características.
- A lanterna não pode ser colocada no lado de frente de iluminação ou cair nesse lado.

BATERIA RECARREGÁVEL

O produto contém uma bateria não substituível, se a bateria estiver vazia recarregue-a imediatamente.

Desligue do carregamento após o carregamento completo.

Em caso de fuga da fonte de energia, remova o líquido com luvas de proteção e um pano seco.

▲ Carregar a lâmpada sobre uma superfície à prova de fogo e apenas sob a supervisão constante de um adulto!

INDICAÇÕES RELATIVAS AO MEIO AMBIENTE ELIMINAÇÃO

Elimine o embalagem de acordo com o seu tipo. Papelão e cartão devem ser encaminhados para o lixo comum, o plástico para a reciclagem.

✘ Eliminar o produto inutilizável conforme as disposições

legais. O símbolo do „caixote do lixo“ indica que, na UE, os aparelhos elétricos não podem ser eliminados em conjunto com o lixo doméstico normal.

✘ Não abrir nem modificar o produto para um ponto de recolha especial para aparelhos usados, utilizar os sistemas de devolução e recolha do seu município ou contactar o fabricante para obter mais informações.

✘ As baterias e baterias recarregáveis contidas nos aparelhos elétricos devem ser eliminadas separadamente sempre que possível. Elimine sempre as pilhas usadas/baterias recarregáveis (apenas quando descarregadas) de acordo com as leis ou requisitos locais.

A eliminação inadequada pode resultar na libertação de ingredientes tóxicos para o ambiente, o que pode ter efeitos adversos para a saúde humana, animal e vegetal.

Esta forma, cumpre as suas obrigações legais e contribui para a proteção do meio ambiente.

📄 DESCRICÃO DO PRODUTO

- Botão girar/Desligar
- Interruptor de regulação da intensidade de luz
- Indicador de carga LED
- Sensor de gestos
- Anel rotativo de foco
- LED de alta potência
- Botão do sensor de gestos
- LED indicador de sensor de gestos
- Sensor de gestos
- Tomada de carregamento tipo C
- Sortido giratório
- Fita ajustável para a cabeça

📄 COLOCAÇÃO EM FUNCIONAMENTO

Carregue completamente a bateria antes da primeira utilização.

Botão Ligar/Desligar:
100% / 50% / Modo baixo / Desl.

Funcão de regulação:
Ao girar o regulador de luz e escurecido ligando o interruptor de escurecimento.

Sensor de gestual:
Ativação automática do sensor de gestos, ao pressionar o

Das Produkt niemals extremen Belastungen wie z.B. extreme Hitze, Kälte, Feuer usw. aussetzen. Nicht im Regen oder Feuchträumen verwenden.

📄 **ALLGEMEINE HINWEISE**

- Nicht

