

PRODUCT INFORMATIE/PRODUCT INFORMATION

Productwijzigingen voorbehouden/Product modification reserved

AAN/UIT ON/OFF

• Door 1 maal kort op de knop te drukken en weer los te laten kan de Niteline worden aangezet. De Niteline heeft meerdere standen waartussen geschakeld kan worden.

1 LED Voorlamp "to see"

- kort drukken Medium Steady aan
- kort drukken High Steady aan
- kort drukken Medium Flash aan
- kort drukken High Steady-Pulse aan
- lang drukken uit (kan in iedere stand)

Als de 1 LED voorlamp uitgezet wordt, onthoudt deze de stand waarin hij uitgezet is en wanneer de verlichting aangezet wordt zal de verlichting op deze stand weer aangaan.

1 LED achterlicht "to be seen"

- kort drukken Low Steady aan
- kort drukken High Steady aan
- kort drukken High Flash aan
- kort drukken uit

• The Niteline light is switched on by briefly pressing the button. The Niteline has different modes between which can be switched

1 LED head light "to see"

- Briefly press: Medium Steady on
- Briefly press: High Steady on
- Briefly press: Medium Flash on
- Briefly press: High Steady-Pulse on
- Long press: off (is possible in every mode)

When the 1 LED head light is turned off, it will remember the mode it were on last and turn back on at that mode

1 LED rear light "to be seen"

- Briefly press: Low Steady on
- Briefly press: High Steady on
- Briefly press: High Flash on
- Briefly press: off (is possible in every mode)

GARANTIE WARRANTY

• AXA garandeert de eerste koper een garantietermijn van 2 jaar na aankoopdatum. Schade door oneigenlijk gebruik, (zoals vallen van de lamp, onderdompelen in het water), is van de garantie uit gesloten.

AXA Nederland
Energiestraat 2 - 3903 AV Veenendaal - Nederland
T: +31 318 536 220 - www.axabikesecurity.com

• AXA extends a 2-year limited warranty to the original user of the lights against defects in material and workmanship. Damage which is caused by improper use (dropping the light, immersion in water) shall be excluded from the warranty.

AXA Netherlands
Energiestraat 2 - 3903 AV Veenendaal - Nederland
T: +31 318 536 220 - www.axabikesecurity.com

MONTEREN MOUNTING

• Voorlicht

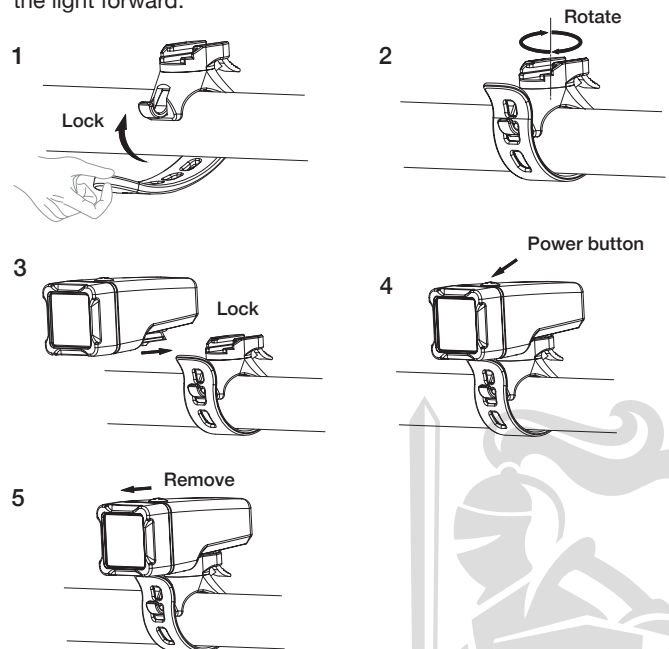
Splits de lampkop van de houder door op de hefboom te drukken die onder de lampkop zit en trek het licht richting de hefboom. Pak de houder en maak de rubberen band vast om de stuurstang en plaats de haak door het gat in de rubberen band. Om het licht vast te maken druk de hefboom op de houder in en schuif de lamp op de houder. Stel de stuurbevestiging zo in dat de lamp op de grond gericht staat.

Om de lamp te verwijderen druk op het zwarte hendeltje en schuif de lamp naar voren.

• Head light

Separate the light and bracket by pressing down on the lever located underneath the light head. While pressing the lever down, pull the light towards the lever until it is removed from the bracket. Take the bracket and wrap the rubber fastening strap around the handlebar. Insert the hook through a hole in the rubber strap so that it is snug. To attach the light, push the lever down on the bracket, and slide the mounting base of the light into the bracket with the back of the light passing over the lever side first. Test the light to ensure that it is positioned at your desired angle. The light should be mounted so the light's beam is directed to the ground.

To remove the light press the lever on the rear side and move the light forward.



• Achterlicht

Rek de rubberen band om de zadelpen/achtervork en maak het vast aan de S-klip, met de S-klip naar boven/zijwaarts. Stel de stuurbevestiging zo in dat de lamp op de grond gericht staat.

• Rear light

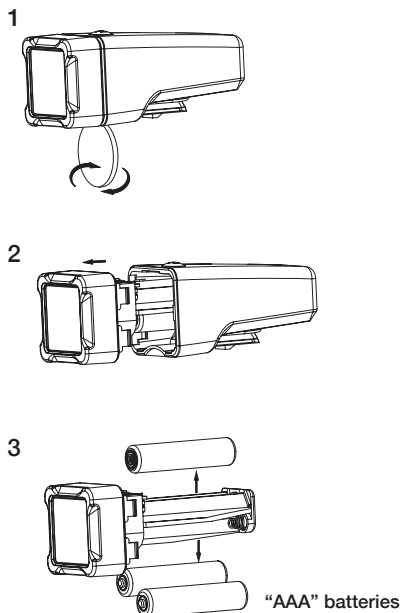
Wrap the rubber strap around the seatpost or seat stay and fasten it to the S-clip, securing the light in a fixed position. Make sure the S-clip is facing up or sideways. Test the light to ensure that it is positioned at your desired angle. The light should be mounted so the light's beam is directed to the ground.

BATTERIJ VERVANGEN

Voorlicht

Verwijder de lamp van de houder en houdt hem op de kop. Splits met behulp van bijvoorbeeld een klein muntje de lampkop van de behuizing. Laat voorzichtig de lampkop eraf glijden. Verwijder de cilinder buis door de licht behuizing vast te houden en de zijkant van de cilinder buis uit de behuizing te trekken. Vervang de drie AAA Alkaline baterijen in de cilinder buis. Let erop dat de batterijen in dezelfde richting terug geplaatst worden als dat ze eruit gehaald zijn. Zorg ervoor dat de positieve en negatieve uiteinden overeenkomen met de tekens op de verlichting.

Schuif het licht terug in de behuizing en zorg er daarbij voor dat hulplijn op de zilveren buis overeenkomt met de gleuf aan de binnenkant van de behuizing. Plaats als laatste de lamp kop terug.

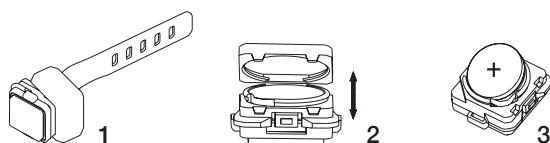


Achterlicht

De CR- 2032 batterijen zijn geplaatst in het licht omhulsel. Verwijder het siliconen omhulsel om de batterijen te vervangen. Trek aan de hoeken van het licht omhulsel, bijvoorbeeld met behulp van een muntje, om de achterkant van het omhulsel te openen. Trek de batterijen omhoog om ze te verwijderen.

Vervang de batterijen een voor een en duw de batterijen naar beneden met de positieve kant (+) naar u gericht. Druk wanneer ze vastzitten het licht omhulsel terug op zijn plaats. Trek het siliconen omhulsel over het licht omhulsel.

Waarschuwing: Meng niet oude en nieuwe batterijen. Meng niet alkaline, standaard (carbon-zink), of oplaadbare (nikkel-cadmium) batterijen.



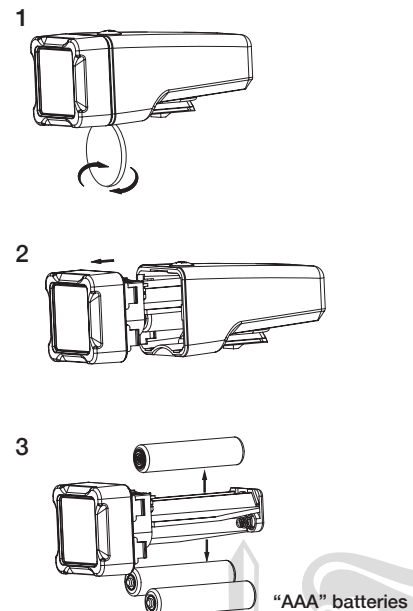
REPLACING THE BATTERIES

Head light

Remove the light from the bracket and turn the light upside down. There is a slot between the light head and the housing that needs to be separated to replace the batteries. Use for this for example a small coin or wide flat head screwdriver. Carefully slide light head off. Remove the cylinder tube by holding the light housing and pulling the sides of the cylinder tube out from its housing.

There are three AAA Alkaline batteries in the cylinder tube. Carefully, remove the batteries from (+) side end and replace with new ones in the same orientation they were removed, making sure positive and negative ends match indicator images on the light.

Slide the light back into its housing making sure to line up guide line on the silver tube with the guide slots on the inside of the housing to allow for full re-insertion. Carefully push the light head back on by making sure the clips are on the sides of the light. Push until you hear a snap to ensure that the light head is securely fastened.



Rear light

The CR- 2032 batteries are located inside the light shell. To replace the batteries, remove the silicon cover. Pull on the corners of the light shell with the help of a coin for example to open the back of the shell (You will see the batteries inside the shell). To remove, pull up on the batteries.

Replace batteries one at a time with the positive side (+) of the battery facing you and push the batteries down. Once secure, snap the back of the light shell back into place. Stretch the silicon cover over the light shell.

Warning: Do not mix old and new batteries. Do not mix alkaline, standard (carbon-zinc), or rechargeable (nickelcadmium) batteries together.

