

LED PANEL LIGHT INSTRUCTION

EN: **Specification:** 1.This product contains a light source of energy efficiency class<E> for (EU) 2019/2015

ES: **Especificación:** 1.Clasificación energética <E>, según (UE) 2019/2015

PL: **Specyfikacja:** 1. Ten produkt zawiera źródło światła o klasie efektywności energetycznej <E> dla (EU) (2019/2015)

IT: **Specifiche:** 1. Questo prodotto include una fonte luminosa di classe energetica E - (EU) 2019/2015

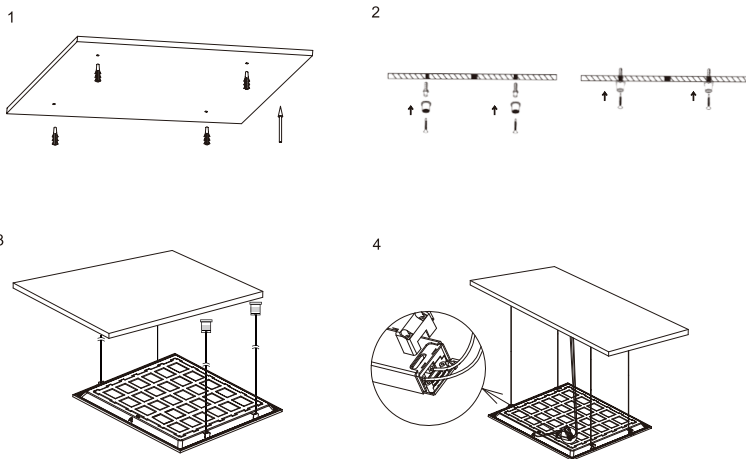
DE: **Spezifikation:** 1. dieses Produkt enthält eine Lichtquelle der Energieeffizienzklasse<E> für (EU) 2019/2015

NL: **Specificatie:** 1.Dit product bevat een lichtbron van energie-efficiëntieklasse<E> voor (EU)2019/2015

FR: **Caractéristiques:** 1. Cet appareil contient une source lumineuse de classe d'efficacité énergétique <E> pour (UE) 2019/2015.

PT: **Especificação:** 1.Classificação energética <E>, de acordo com (UE) 2019/2015

HU: **Műszaki adatok:** 1. A termék <E>-(EU) 2019/2015 energiasztályú fényforrást tartalmaz



EN Installation steps for suspended panel lights.

1. Set the expansion tube in the target position on the ceiling.
2. Fix the mounting brackets to the ceiling with plastic anchors.
3. Insert one end of the steel cable (to be purchased separately) through the small hole in the iron body of the lamp and the other end into the locking clasp. Adjust the length of the hanging wire.
4. Connect the input wires to the driver terminals and connect the terminal blocks to the panel light and driver respectively.

ES Pasos para la instalación:

1. Coloque el tubo de expansión en la posición deseada en el techo
2. Fije los soportes de montaje al techo con anclajes de plástico.
3. Introduzca un extremo del cable (se adquiere por separado) por el orificio del cuerpo de la lámpara, y el otro extremo en el cierre de seguridad. Ajuste la longitud del cable para colgarlo.
4. Conecte los cables de entrada a los terminales del driver y los bloques de terminales a la luz del panel y al driver respectivamente.

PL Etapy instalacji wiszących lamp panelowych.

1. Ustaw rurę rozprężną w pozycji docelowej na suficie.
2. Przymocuj uchwyty montażowe do sufitu za pomocą plastikowych kotew.
3. Włóż jeden koniec stalowej linki (do nabycia osobno) przez mały otwór w żelaznym korpusie lampy, a drugi koniec do zatrzasku blokującego. Dostosuj długość wiszącego przewodu.
4. Podłącz przewody wejściowe do zacisków sterownika i podłącz bloki zacisków odpowiednio do lampy panelowej i sterownika.

FR Étapes d'installation des panneaux lumineux suspendus :

1. Placez le tube d'expansion dans la position cible au plafond.
2. Fixez les supports de montage au plafond avec des chevilles en plastique.
3. Insérez une extrémité du câble en acier (à acheter séparément) à travers le petit trou dans le corps en fer de la lampe et l'autre extrémité dans le fermoir de verrouillage. Ajustez la longueur du fil de suspension.
4. Connectez les fils d'entrée aux bornes du terminal et connectez les borniers au panneau lumineux et au pilote respectivement.

PT Etapas de instalação para luzes do painel suspensas.

1. Defina o tubo de expansão na posição alvo no teto.
2. Fixar os suportes de montagem no teto com âncoras de plástico.
3. Insira uma extremidade do cabo de aço (a ser comprado separadamente) através do pequeno orifício no corpo de ferro da lâmpada e a outra extremidade no fecho de travamento. Ajuste o comprimento do fio suspenso.
4. Conecte os fios de entrada aos terminais do driver e conecte os blocos de terminal à luz do painel e ao driver, respectivamente.

HU A függesztett lámpapanel felszerelésének lépései:

1. Állítsa az expanziós csövet a megfelelő helyzetbe a mennyezeten.
2. Rögzítse a rögzítőkonsolekat a mennyezethez műanyag kampókkal.
3. Az acélkábel (külön kell megvásárolni) egyik végét egyik végét illessze be a reflektor fémburkolatán található nyílásba, a másik végét pedig a rögzítőkapocsba. Állítsa be a függőhúzal hosszát.
4. Csatlakoztassa a bemeneti vezetékeket a vezérlő csatlakozóihoz, és csatlakoztassa a sorkapcsokat a lámpapanelhez és a vezérlőhöz.

IT Procedura di installazione per pannello LED a sospensione:

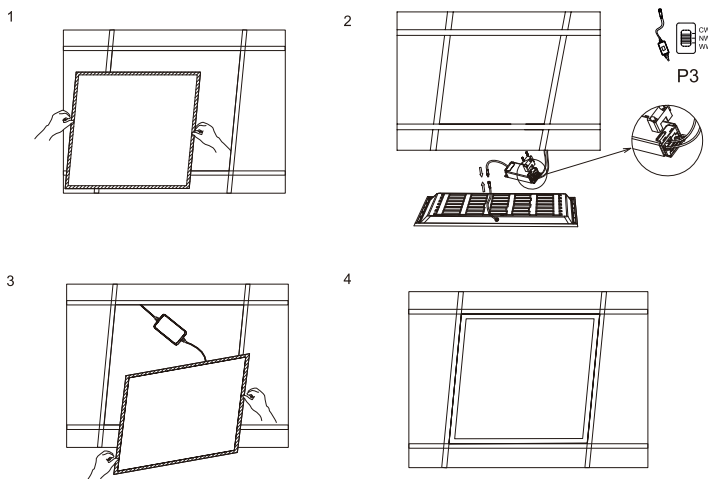
1. Posizionare il tubo di espansione nella posizione desiderata sul soffitto.
2. Fissare le staffe di montaggio al soffitto con tasselli in plastica.
3. Inserire un'estremità del cavo d'acciaio (da acquistare separatamente) attraverso il piccolo foro nel corpo in ferro della lampada e l'altra estremità nella fibbia di bloccaggio, quindi regolare la lunghezza del cavo di sospensione.
4. Collegare i cavi di ingresso ai terminali del driver e collegare i morsetti rispettivamente alla luce del pannello e al driver.

DE Installationsschritte für abgehängte Flächenleuchten.

1. Bringen Sie das Dehnungsrohr an der Zielposition an der Decke an.
2. Befestigen Sie die Montagebügel mit Kunststoffdübeln an der Decke.
3. Führen Sie ein Ende des Stahlseils (separat zu kaufen) durch das kleine Loch im Eisenkörper der Lampe und das andere Ende in die Verschlussklammer. Passen Sie die Länge des Aufhängeseils an.
4. Schließen Sie die Eingangsdrähte an die Klemmen des Treibers an und verbinden Sie die Klemmenleisten mit der Einbauleuchte bzw. dem Treiber.

NL Installatiestappen om paneelverlichting op te hangen.

1. Zet de expansiebuis in de daarvoor uitgekozen positie op het plafond.
2. Bevestig de montagebeugels aan het plafond met kunststof ankers.
3. Steek het ene uiteinde van de staakabel (afzonderlijk aan te schaffen) door het kleine gaatje in de ijzeren behuizing van de lamp en het andere uiteinde in de sluitklem. Pas de lengte van de ophangdraad aan.
4. Sluit de ingangsdraden aan de driverklemmen aan en sluit de klemblokken aan het LED-paneel en driver respectievelijk aan.



EN Installation steps for embedded panel lights.

1. Remove the plasterboard from the ceiling.
2. Connect the input wires to the driver terminals and connect the terminal blocks to the panel light and driver respectively.
3. Make sure the LED panel light is firmly fixed and then turn on the power.
4. Fix the panel light to the ceiling.

ES Pasos para la instalación integrada:

1. Retire el yeso del techo.
2. Conecte los cables de entrada a los terminales del driver y los bloques de terminales a la luz del panel y al driver respectivamente.
3. Asegúrese de que la luz del panel de leds está bien fijada y conecte la alimentación.
4. Fije el panel luminoso al techo.

PL Etapy instalacji wbudowanych lamp panelowych.

1. Usuń płytę gipsowo-kartonową z sufitu.
2. Podłącz przewody wejściowe do zacisków sterownika i podłącz bloki zacisków odpowiednio do lampy panelowej i sterownika.
3. Upewnij się, że lampa panelowa LED jest dobrze zamocowana, a następnie włącz zasilanie.
4. Przymocuj lampę panelową do sufitu.

- IT** Procedura di installazione per pannello LED integrato:
1. Rimuovere il cartongesso dal soffitto.
 2. Collegare il cavo di ingresso al terminale del driver e collegare i morsetti rispettivamente alla lampada del pannello e al driver
 3. Assicurarsi che la luce del pannello LED sia fissata saldamente, quindi accendere l'alimentazione.
 4. Fissare la plafoniera al soffitto.

- DE** Installationsschritte für eingebaute Flächenleuchten.
1. Entfernen Sie die Gipskartonplatten von der Decke.
 2. Schließen Sie die Eingangsdrähte an die Treiberklemmen an und verbinden Sie die Klemmenblöcke mit der Einbauleuchte bzw. dem Treiber.
 3. Vergewissern Sie sich, dass die LED-Panel-Leuchte fest sitzt und schalten Sie dann den Strom ein.
 4. Befestigen Sie die Einbauleuchte an der Decke.

- NL** Installatiestappen voor inbouw LED-panelen.
1. Verwijder de gipsplaat van het plafond.
 2. Sluit de ingangsdraden aan op de driverklemmen en sluit de aansluitblokken aan op respectievelijk het LED-paneel en de driver.
 3. Zorg ervoor dat het LED-paneellicht stevig is bevestigd en schakel vervolgens de stroom in.
 4. Bevestig het paneellicht aan het plafond.

- FR** Étapes d'installation des panneaux lumineux intégrés :
1. Retirez la plaque de plâtre du plafond.
 2. Connectez les fils d'entrée aux bornes du terminal et connectez les borniers au panneau lumineux et au pilote respectivement.
 3. Assurez-vous que le panneau LED est fermement fixé puis allumez l'alimentation.
 4. Fixez le panneau lumineux au plafond.

- PT** Etapas de instalação para luzes do painel incorporadas.
1. Remova a placa de gesso do teto.
 2. Conecte os fios de entrada aos terminais do driver e conecte os blocos de terminal à luz do painel e ao driver, respetivamente.
 3. Verifique se a luz do painel de LED está firmemente fixa e ligue a energia.
 4. Corrija a luz do painel no teto.

- HU** A beépített lámpapanel felszerelésének lépései:
1. Távolítsa el a gipszkartont a mennyezetről.
 2. Csatlakoztassa a bemeneti vezetékeket a vezérlő csatlakozóihoz, és csatlakoztassa a sorkapcsokat a lámpapanelhez és a vezérlőhöz.
 3. Ellenőrizze, hogy a LED lámpapanel szilárdan rögzítve van, majd kapcsolja be az áramot.
 4. Rögzítse a lámpapanelt a mennyezethez.

NOTES

- EN: The panel should be driven by appointed power supply
- ES: El panel debe instalarse con los elementos adecuados de elemento.
- PL: Panel powinien być zasilany wyznaczonym zasilaczem.
- IT: L'apparecchio si deve installare con gli elementi propri dello stesso.
- DE: Das Panel muss mit den entsprechenden Artikel Element installiert werden.
- NL: De LED-verlichting moet worden aangestuurd door de aangeleverde voeding.
- FR: Le panneau doit être installé avec les éléments appropriés.
- PT: O painel deve ser conduzido por uma fonte de energia designada.
- HU: A panelhez csak a hozzá való tápegységet használja.

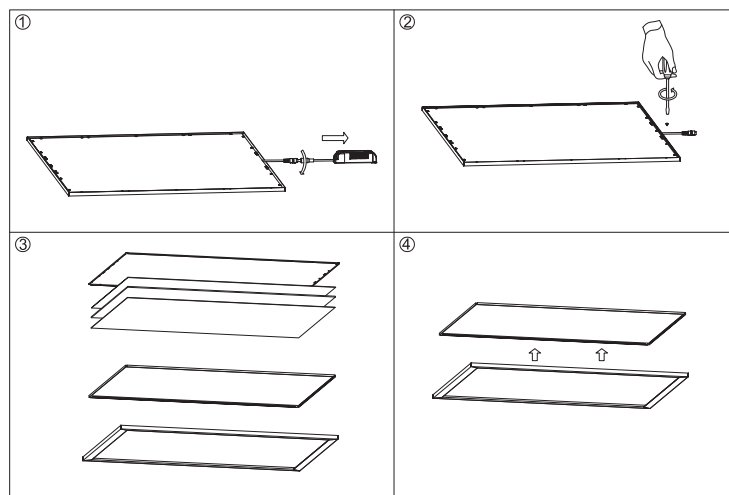
APPLICATIONS

Hotel, Meeting Room, Office, Hospital, School, and places where energy saving and high color rendering index lighting needed.

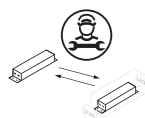
CONNECTION



- EN: The diagram of disassemble steps of ERP test light source module (Not the diagram of luminaire installation steps)
- ES: El diagrama de desmontaje de la fuente de luz de prueba ERP (No el esquema de instalación de la luminaria)
- PL: Diagram przedstawia kroki demontażu modułu źródła światła (Nie montażu oprawy)
- IT: Diagramma smontaggio componente LED per test ErP (non si tratta di istruzioni di montaggio)
- DE: Das Diagramm der Demontageschritte des ERP-Testlichtquellenmoduls (Nicht das Diagramm der Leuchteninstallationsschritte)
- NL: Het diagram van demontagestappen van de ERP-testlichtbronmodule (niet het diagram van de installatiestappen van de armatuur)
- FR: Schéma des étapes de démontage du module de source lumineuse de test ERP (non le schéma des étapes d'installation du luminaire).
- PT: O diagrama de desmontagem da fonte de luz de teste de ERP (Não o diagrama de instalação da luminária)
- HU: Az ERP tesztfényforrás-modul szétszerelési ábrája (nem a lámpa felszerelési lépéseit mutatja)



ITALIA MARKET SRL
VIA DELLE INDUSTRIE, 9/1
20883 MEZZAGO(MB), ITALIA
P.IVA: IT10502730962
HTTP://WWW.AIGOSTAR.COM
MADE IN CHINA



Replaceable control gear by a professional



Non-replaceable light source