



## GEBRUIKSAANWIJZING LED DRIVER - LD40CV12D

### BELANGRIJK!

- Werk altijd VEILIG; schakel voor het installeren eerst de spanning uit in de meterkast.
- Deze led driver is NIET GESCHIKT voor 12V halogeen lampen. De garantie vervalt als deze combinatie toch is gemaakt!

Deze dimbare led driver (input 230V AC/50 Hz, 1-40W) is geschikt voor de volgende lichtbronnen:

- Dimbare (refit) 12V led lampen. Maximale belasting: 40W.
- Deze driver is ideaal voor het dimmen van G4/GU4, GU5.3/MR16, MR11 en 12VDC ledstrips.

### KARAKTERISTIEKEN VAN DEZE LED DRIVER:

- Dimbare led driver, dimbaar met fase-afsnijding (R,C) led dimmers.
- Constant Voltage (CV) output 12V.
- Multi-power driver: maximum vermogen in te stellen via de dip-switch.
- Actieve Power factor (Pf) correctie.
- Beveiligd tegen kortsluiting en overbelasting.
- Afmetingen: 105 Ø x 32 mm.
- Diameter van het gat is: 10 mm.

### INSTRUCTIE VOOR INSTALLATIE (AFBEELDING A en B):

- Schakel de spanning uit.
- Strip de draden voldoende (ca. 5 mm) en steek deze in de juiste aansluitklemmen van de led driver (afbeelding A).
- Sluit de led driver aan volgens de tekening (afbeelding B).
- Sluit de led driver op de dimbare verlichting aan volgens de tekening (afbeelding B).
- LET OP: bij het aansluiten van 12V led strips: sluit de + en - polen op de juiste wijze aan.
- LET OP: voor het beste dimresultaat dient de driver te worden aangesloten op een led dimmer met fase afsnijding (R,C).
- Schakel de spanning in.

### INSTRUCTIE VOOR HET INSTELLEN:

- Bepaal het totale vermogen (wattage, W) aan verlichting dat op de driver wordt aangesloten.
- Stel de dipswitch (1) op de driver in op het bijpassend wattage.
- LET OP: zorg ervoor dat het ingestelde wattage ALTIJD hoger is dan het vermogen van de aangesloten verlichting! Bijvoorbeeld: 6 x 4W lampen = 24W. Zet de dipswitch dan op 30W.
- TIP: door een nog hoger wattage te kiezen kan het dimgedrag worden verbeterd.

### GEREEDSCHAP:

- Fitting schroevendraaier/spanningszoeker.
- Striptang, voor strippen van de draden.



# INSTRUCTION MANUAL LED DRIVER - LD40CV12D

## IMPORTANT!

- Always work SAFELY; before installing, turn off the power in the fuse box.
- This dimmer is NOT SUITABLE for 12V halogen lamps. The warranty is void if this combination is made nevertheless!

This dimmable LED driver (input 230V AC/50 Hz, 1-40W) is suitable for the following light sources:

- Dimmable (retrofit) 12V led bulbs. Maximum load: 40W.
- This driver is ideal for dimming G4/GU4, GU5.3/MR16, MR11 and 12VDC led strips.

## CHARACTERISTICS OF THIS LED DRIVER:

- Dimmable led driver, dimmable with phase cut (R,C) led dimmers.
- Constant Voltage (CV) output 12V.
- Multi-power driver: maximum power adjustable via dip-switch.
- Active Power factor (Pf) correction.
- Protected against short circuit and overload.
- Dimensions: 105 Ø x 32 mm.
- Diameter of the hole is: 10 mm.

## INSTRUCTION FOR INSTALLATION (FIGURE A and B):

- Turn off the power.
- Strip the wires sufficiently (about 5 mm) and insert them into the appropriate terminals of the LED driver (Figure A).
- Connect the LED driver according to the drawing (picture B).
- Connect the LED driver to the dimmable lights according to the drawing (picture B).
- CAUTION: when connecting 12V led strips: connect the + and - poles correctly.
- CAUTION: for best dimming results, connect the driver to a trailing edge (R,C) LED dimmer.
- Turn on the power.

## SETTING INSTRUCTION:

- Determine the total power (wattage, W) of lighting to be connected to the driver.
- Set the dipswitch (1) on the driver to the appropriate wattage.
- NOTE: make sure that the wattage set is ALWAYS higher than the power of the lights connected!  
For example: 6 x 4W lights = 24W. Then set the dipswitch to 30W.
- TIP: by choosing an even higher wattage the dimming behavior can be improved.

## TOOLS:

- Fitting screwdriver/voltage locator.
- Stripper, for stripping wires.



# BEDIENUNGSANLEITUNG LED TREIBER - LD40CV12D

## WICHTIG!

- Arbeiten Sie immer SICHER; schalten Sie vor der Installation den Strom im Sicherungskasten ab.
- Dieser Dimmer ist NICHT geeignet für 12V-Halogenlampen. Die Garantie erlischt, wenn diese Kombination dennoch vorgenommen wird!

Dieser dimmbare LED-Treiber (Eingang 230V AC/50 Hz, 1-40W) ist für die folgenden Lichtquellen geeignet:

- Dimmbare (nachrüstbare) 12V-LED-Lampen. Maximale Last: 40W.
- Dieser Treiber ist ideal zum Dimmen von G4/GU4, GU5.3/MR16, MR11 und 12VDC LED-Streifen.

## EIGENSCHAFTEN DIESES LED-TREIBERS:

- Dimmbarer LED-Treiber, dimmbar mit phasenabschnitt (R,C) LED-Dimmern.
- Konstante Spannung (CV) Ausgang 12V.
- Multi-Power-Treiber: maximale Leistung über Dip-Schalter einstellbar.
- Aktive Leistungsfaktorkorrektur (Pf).
- Kurzschluss- und Überlastschutz.
- Abmessungen: 105 Ø x 32 mm.
- Durchmesser des Lochs: 10 mm.

## ANLEITUNG ZUR INSTALLATION (ABBILDUNG A und B):

- Schalten Sie die Spannung aus.
- Isolieren Sie die Drähte ausreichend ab (ca. 5 mm) und stecken Sie sie in die entsprechenden Anschlussklemmen des LED-Treibers (Abbildung A).
- Schließen Sie den LED-Treiber gemäß der Zeichnung (Abbildung B) an.
- Schließen Sie den LED-Treiber an die dimmbare Beleuchtung gemäß der Zeichnung (Abbildung B) an.
- ACHTUNG: Beim Anschluss von 12V-LED-Streifen: Schließen Sie die Pole + und - richtig an.
- ACHTUNG: Für beste Dimmergebnisse schließen Sie den Treiber an einen LED-Dimmer mit Phasenabschnitt (R,C) an.
- Schalten Sie die Spannung ein.

## EINSTELLUNGSANWEISUNG:

- Bestimmen Sie die Gesamtleistung (Wattleistung, W) der an den Treiber angeschlossenen Leuchten.
- Stellen Sie den Dip-Schalter (1) am Treiber auf die entsprechende Wattzahl ein.
- ACHTUNG: Achten Sie darauf, dass die eingestellte Wattzahl IMMER höher ist als die Leistung der angeschlossenen Leuchten! z.B.: 6 x 4W Lampen = 24W. Stellen Sie dann den DIP-Schalter auf 30 W ein.
- TIPP: durch die Wahl einer noch höheren Wattzahl kann das Dimmverhalten verbessert werden.

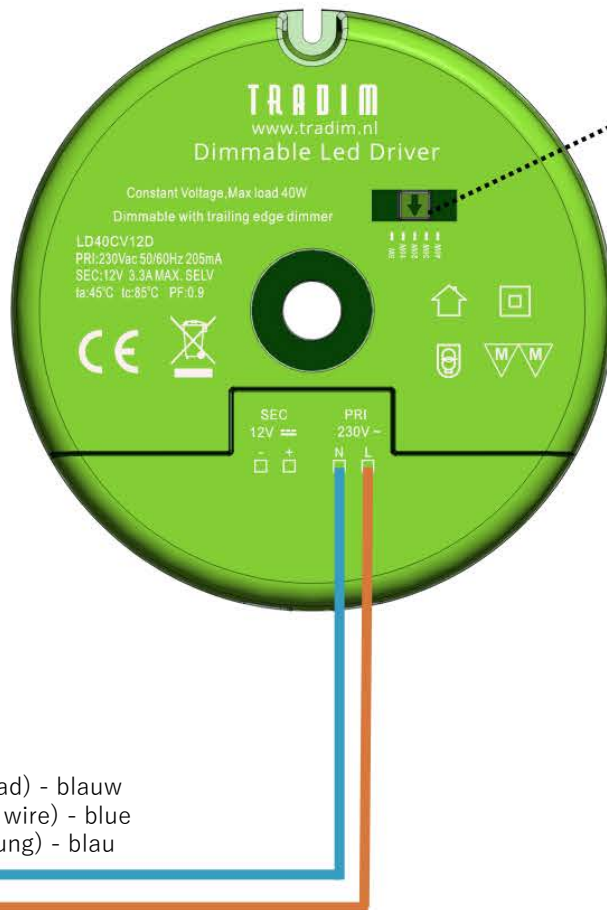
## BENÖTIGTE WERKZEUGE:

- Montage-Schraubendreher/Dehnungsmessgerät.
- Abisolierzange, zum Abisolieren von Drähten.

Der Hersteller haftet nicht für Schäden, die durch unsachgemäßen Gebrauch oder unsachgemäße Installation des Treibers entstehen. Die  
Garanzzeit beträgt 2 Jahre ab Kaufdatum, nachzuweisen beim Fachhändler mit dem Kaufbeleg. Version DU 1.0 (09/01/24)

**Bewahren Sie diese Anleitung für die (erneute) Installation auf!**

TRADIM BV Aalsbergen 9, 6942 SE (NL) Didam [www.tradim.nl](http://www.tradim.nl)

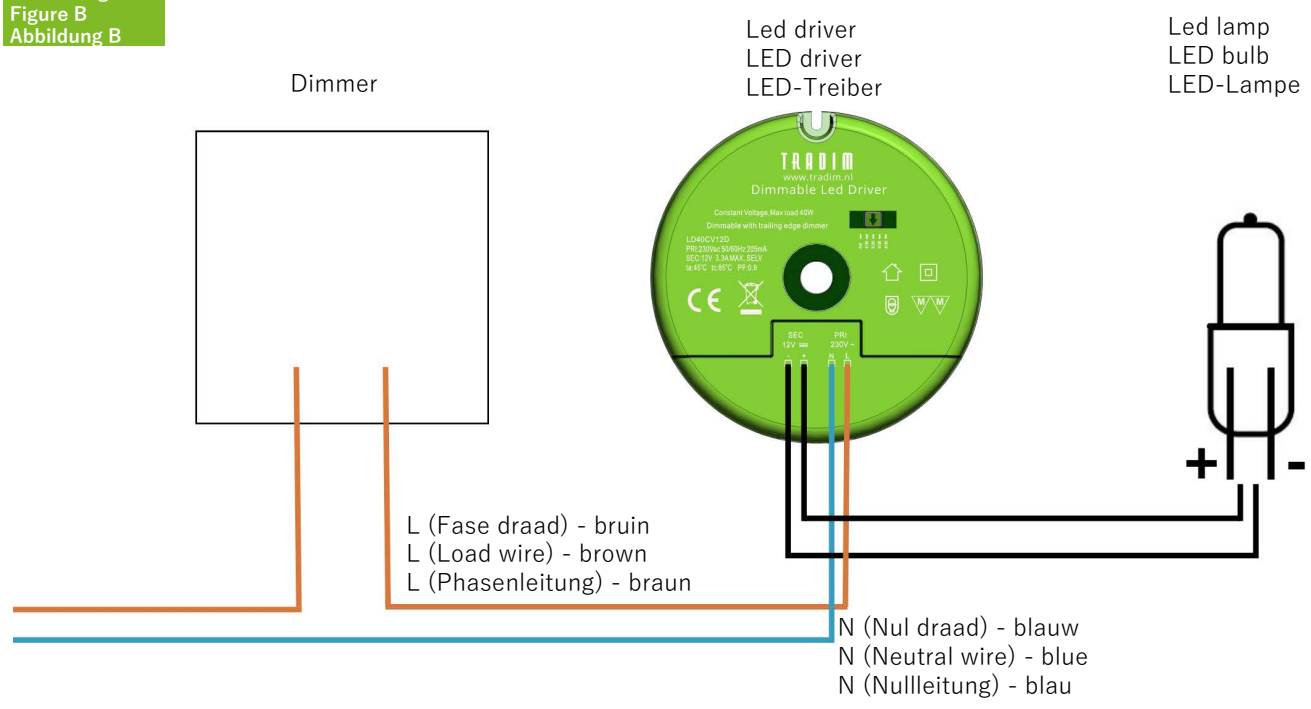


Afbeelding A  
Figure A  
Abbildung A

N (Nul draad) - blauw  
N (Neutral wire) - blue  
N (Nullleitung) - blau

L (Fase draad) - bruin  
L (Load wire) - brown  
L (Phasenleitung) - braun

Afbeelding B  
Figure B  
Abbildung B



De producent is niet aansprakelijk voor schade ontstaan door foutief gebruik of ondeskundig installeren van de driver. De garantieperiode is 2 jaar na aankoopdatum, aan te tonen bij de vakhandel d.m.v. uw aankoopbon. Versie NL 1.0 (09/01/24)  
**Deze handleiding goed bewaren voor (her)installatie!**