

**Water resistant luminaire with LED Strips**  
**Wasserabweisend Leuchte inkl. LED-Strips**  
**Waterbestendig armatuur met LED Strips**  
**luminaire résistant à l'eau avec bande LED**  
**Luminaria resistente al agua con tira LED**

2400227\_01 - 2400229\_01  
2400231\_01 - 2400232\_01



## **Installation instructions:**

- Installation only by persons with electro technical knowledge and experience.
  - Not suitable for installation at locations near the sea or in other environments with a corrosive atmosphere
1. Ensure the main power source is turned off.
  2. Connect the Device to the mains supply with the terminal block.
  3. Make sure that the cables are connected securely to the terminals on the device
  4. When installation is finished, activate the power source and test the function

## **Installationshinweis:**

- Die Installation sollte nur durch Personen mit elektrotechnischen Kenntnissen und Erfahrungen ausgeführt werden.
  - Nicht geeignet für die Installation an Orten nahe am Meer oder in anderen Bereichen mit einer korrosiven Atmosphäre
1. Stellen Sie sicher, dass die Anschlussleitungen Spannungsfrei sind, dazu Sicherung ausschalten und gegen Wiedereinschalten sichern.
  2. Verbinden Sie die Leitungen L (Braun oder Schwarz) und N (Blau) des Stromversorgungskabels mit den Anschlussklemmen.
  3. Achten Sie auf einwandfreien Kontakt der Leitungen mit den Anschlussklemmen.
  4. Nach abgeschlossener Installation, die Sicherung wieder einschalten und die Funktion überprüfen.

## **Installatie instructies:**

- Installatie dient door een erkende installateur te worden verricht in overeenstemming met plaatselijke en (inter)nationale voorschriften voor elektrische installaties.
  - Niet geschikt voor installatie op locaties dicht bij de zee of in overige omgevingen met een corrosieve atmosfeer
1. Schakel de netspanning uit voordat er begonnen wordt met de installatie en/of onderhoud.
  2. Bevestig de netspanningskabel aan de aansluitblok van het product
  3. Zorg voor een correcte verbinding van de kabels met de aansluitklemmen
  4. Nadat de installatie is afgesloten, de zekering weer inschakelen en de functie testen

## **Notice d'installation:**

- L'installation ne doit être effectuée que par des personnes possédant des connaissances et de l'expérience en électrotechnique.
  - Ne convient pas pour une installation dans des endroits à proximité de la mer ou dans d'autres zones avec une atmosphère corrosive
1. Mettre hors tension les câbles de connection et s'assurer, en coupant le courant au compteur, qu'ils le restent le temps de l'installation.
  2. Veillez un contact propre entre le cable d'alimentation et les pinces de l'appareil
  3. Assurez-vous que les câbles sont correctement connectés aux bornes de l'appareil
  4. Lorsque l'installation est terminée, activez la source d'alimentation et testez la fonction

## **Instrucciones de instalación:**

- La instalación debe ser llevada a cabo por un instalador cualificado de acuerdo con la normativa local e (inter)nacional para instalaciones eléctricas.
  - No es adecuado para su instalación en lugares cercanos al mar o en otros entornos con una atmósfera corrosiva.
1. Desconecte la tensión de la red antes de iniciar la instalación y/o el mantenimiento.
  2. Conecte el cable de alimentación al bloque de terminales del producto.
  3. Asegure la correcta conexión de los cables a los terminales .
  4. Una vez terminada la instalación, conecte la tensión de la red y pruebe la función.

### Specifications

Art Nr.	2400227_01	2400229_01	2400231_01	2400232_01
Power:	21W	40W	55W	33W
Input voltage:	220V/240VAC - 50/60Hz			
Frequency:	200mA	230mA	300mA	200mA
Color temp. (K):	4.000K			
Luminous Flux (lm):	2.520	4.800	6.600	3.960
Lifespan (h):	30.000			
Beam angle:	120°			
Degree of protection:	IP65			
Dimensions (lxbxh) mm:	590 x 72 x 61	1180 x 72 x 61	1480 x 72 x 61	1480x72x61
Protection class	I	I	I	I



Protection class I



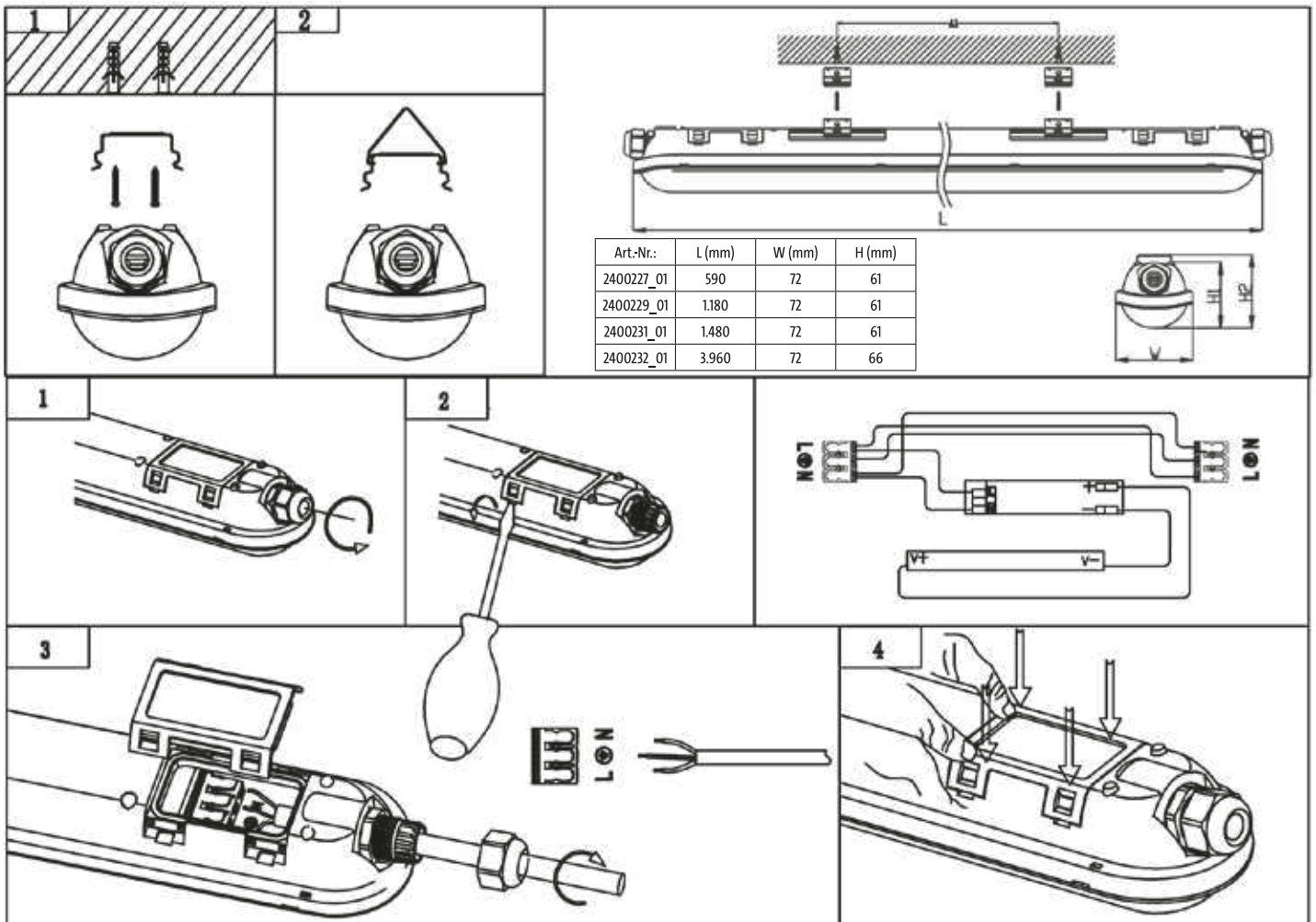
### Package contents:

1x luminaire	4x Wall plugs M4
1x manual	4x Screws M4x37
2x Fixing Clips	

**Please read the following instructions carefully to ensure that the assembly process will be carried out in the right way. These instructions should be properly preserved for future reference.**

### Installation:

- Use the rubber cable.
- The luminaire should be installed by authorized electrician only acc. to national wiring rules. If the external flexible cable or cord of this luminaire is damaged, it shall be exclusively replaced by the manufacturer or his service agent or similar qualified person in order to avoid a hazard.
- The power supply must be deactivated prior to assembly, maintenance, exchanging the bulb or cleaning processes. Remove the fuse or switch the fuse to OFF and secure from reactivation.
- Screw the gland, see figure 1.
- Use a screwdriver to open the box.
- Connect the brown wire(L) to terminal L, blue wire (N) to terminal N, connect the grounding wire and green/yellow fixture wire .
- Install the Terminal box on the back, the terminal box must be installed the correct position (figure 4) .



### Spezifikationen

Art Nr.	2400227_01	2400229_01	2400231_01	2400232_01
Leistung (W):	21W	40W	55W	33W
Eingangsspannung:	220V/240VAC - 50/60Hz			
eingangstrom:	200mA	230mA	300mA	200mA
Farbtemperatur (K):	4.000K			
Lichtstrom (lm):	2.520	4.800	6.600	3.960
LED-Lebensdauer (std.):	30.000			
Abstrahlwinkel:	120°			
Schutzart:	IP65			
Abmessungen (lxhxh mm):	590 x 72 x 61	1180 x 72 x 61	1480 x 72 x 61	1480x72x61
Schutzklasse:	I	I	I	I



Schutzklasse I



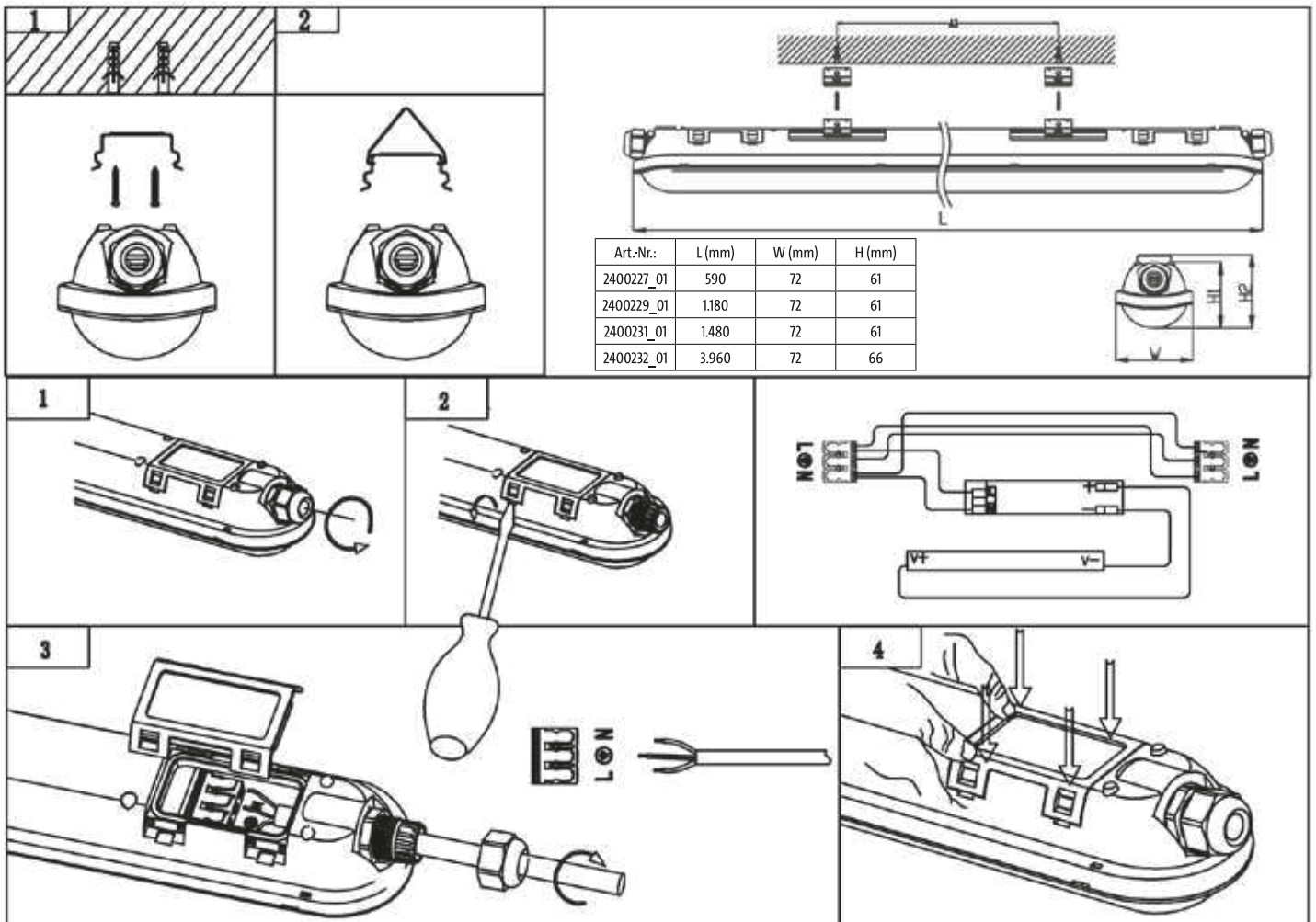
### Verpackungsinhalt:

1x Leuchte	4x Dübel M4
1x Installationshinweis	4x Schrauben M4x37
2x Halteklammern	

**Lesen Sie die Anweisungen sorgfältig, um sicherzustellen, dass der Montageprozess korrekt durchgeführt werden. Diese Anweisungen sollten für den späteren Gebrauch aufbewahrt werden.**

### Installation:

- Verwenden Sie das Gummikabel.
- Die Leuchte darf nur von einer autorisierten Elektrofachkraft gemäß den nationalen Verkabelungsvorschriften installiert werden.
- Wenn das externe flexible Kabel oder die externe Leitung dieser Leuchte beschädigt ist, darf sie ausschließlich vom Hersteller oder dessen Vertreter oder einer ähnlich qualifizierten Person ersetzt werden, um eine Gefährdung zu vermeiden.
- Die Stromversorgung muss vor der Montage, der Wartung, dem Auswechseln des Leuchtmittels oder vor Reinigungsprozessen deaktiviert werden. Entfernen Sie die Sicherung oder schalten Sie die Sicherung auf AUS und sichern Sie sie gegen Wiedereinschalten.
- Schrauben Sie die Stopfbuchse an, siehe Abbildung 1.
- Verwenden Sie einen Schraubendreher, um die Dose zu öffnen.
- Verbinden Sie den braunen Draht (L) mit der Klemme L, den blauen Draht (N) mit Klemme N, schließen Sie den Erdungsdraht und den grün/gelben Befestigungsdraht an. Installieren Sie den Klemmenkasten auf der Rückseite, der Klemmenkasten muss in der richtigen Position installiert werden (Abbildung 4).



### Specificaties

Art Nr.	2400227_01	2400229_01	2400231_01	2400232_01
Wattage:	21W	40W	55W	33W
Ingangsspanning:	220V/240VAC - 50/60Hz			
ingangsstroom:	200mA	230mA	300mA	200mA
kleurtemperatuur:	4.000K			
Lichtstroom (lm):	2.520	4.800	6.600	3.960
Levensduur (u.):	30.000			
Stralingshoek:	120°			
Beschermingsgraad:	IP65			
Afmetingen (lxbxh) mm:	590 x 72 x 61	1180 x 72 x 61	1480 x 72 x 61	1480x72x61
Beschermingsklasse:	I	I	I	I



Beschermingsklasse: I



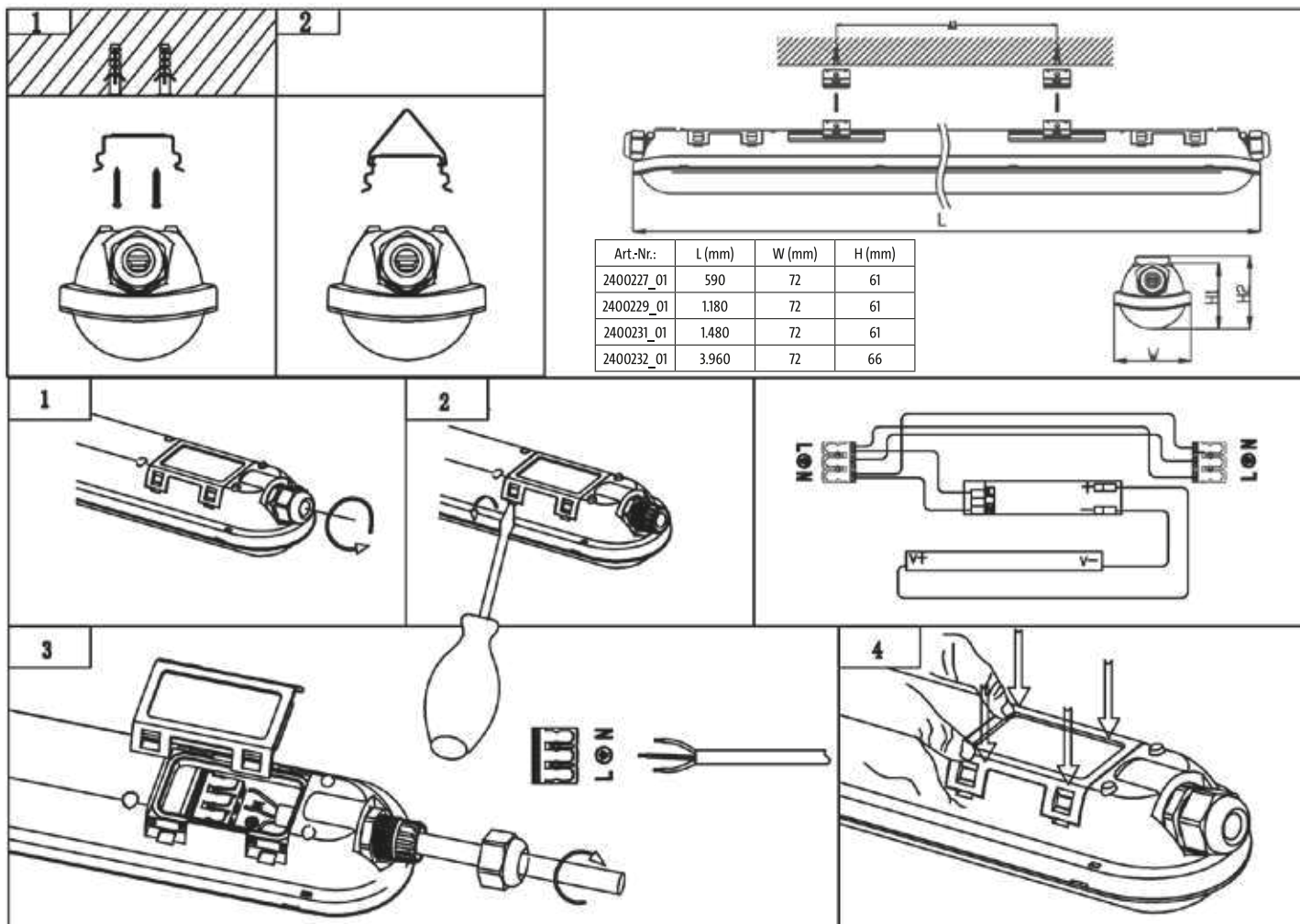
### Verpakkingsinhoud:

1x Armatuur                    4x muurpluggen M4  
 1x Installatiehandleiding   4x Schroeven M4x37  
 2x Montageclips

**Lees de instructies aandachtig door om ervoor te zorgen dat het montageproces op de juiste manier wordt uitgevoerd. Deze instructies moeten bewaard worden voor toekomstige verwijzing.**

### Installatie:

- Gebruik een electriciteitskabel
- Het luminaire dient te worden geïnstalleerd door een bevoegd technicus, overeenkomstig de lokaal geldende installatievoorschriften. Als de externe, flexibele kabel of toevoerleiding van dit luminaire is beschadigd, dient deze uitsluitend te worden vervangen door de fabrikant of diens service-monteur of een vergelijkbaar gequalificeerde monteur, teneinde gevaarlijke situaties te vermijden.
- De voedingsspanning dient te worden uitgeschakeld, voorafgaande aan montage, onderhoud, vervanging van de lichtbron of schoonmaakwerkzaamheden.
- Schroef de kabelwartel in het luminaire (zie figuur 1)
- Gebruik een schroevendraaier om de aansluitbox te openen.
- Verbind de bruine fase draad(L) met (L) op het aansluitblok, de blauwe nulader (N) met (N) en verbind ook de geel/groene aarde draad. Monteer het armatuur als weergegeven in de afbeelding Figuur 1 of Figuur 2.
- Installeer de aansluitbox op de achterzijde. De aansluitbox moet in de juiste positie worden geïnstalleerd (Figuur 4).



### Specifications

Art Nr.	2400227_01	2400229_01	2400231_01	2400232_01
Absorption de puissance (W):	21W	40W	55W	33W
Tension d'entrée:	220V/240VAC - 50/60Hz			
Courant d'entrée:	200mA	230mA	300mA	200mA
Température de couleur (K):	4.000K			
Flux lumineux (lm):	2.520	4.800	6.600	3.960
Longévité LED (h):	30.000			
Angle du faisceau:	120°			
Indice de protection (IP):	IP65			
Dimensions (mm):	590 x 72 x 61	1180 x 72 x 61	1480 x 72 x 61	1480x72x61
Classe de protection:	I	I	I	I



Classe de protection: I



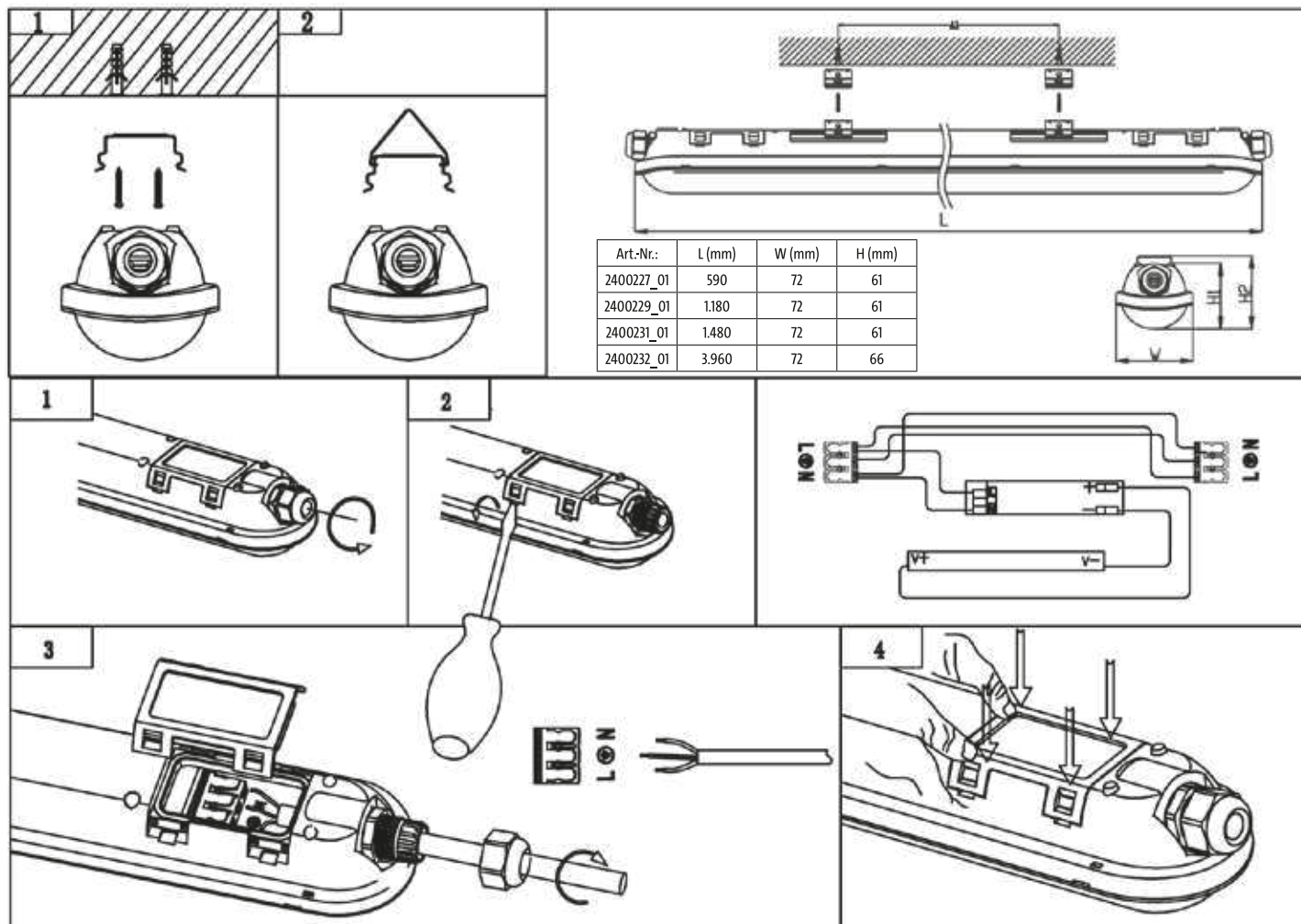
### Contenu de l'emballage:

1x Luminaire	4x M4 Chevilles
1x Guide d'installation	4x vis M4x37
2x clips de montage	

**Lisez attentivement les instructions pour veiller à ce que le processus d'assemblage peut être effectué correctement. Ces instructions doivent être conservées pour référence ultérieure.**

### Installation:

- Utilisez le câble en plastique.
- Le luminaire doit être installé par un professionnel certifié en accord avec les normes locales.
- Si le câble ou cordon flexible externe de ce luminaire est endommagé, il doit être remplacé exclusivement par le fabricant, un agent agréé ou une personne qualifiée similaire afin d'éviter tout risque
- L'alimentation électrique doit être débranchée avant l'assemblage, la maintenance, l'échange de l'ampoule ou le nettoyage.
- Retirez le fusible ou mettez le fusible sur OFF et empêchez toute réactivation
- Vissez le presse-étoupe, voir la figure 1.
- Utilisez un tournevis pour ouvrir le boîtier.
- Branchez le câble marron (L) au bornier L, le câble bleu (N) au bornier N, connectez le fil de terre et le câble de fixation vert/jaune.
- Installez la boîte à bornes à l'arrière, celle-ci doit être installée dans la bonne position (voir la figure 4).



### Especificaciones

Art Nr.	2400227_01	2400229_01	2400231_01	2400232_01
Absorción de energía (W):	21W	40W	55W	33W
Voltaje de entrada:	220V/240VAC - 50/60Hz			
Corriente de entrada:	200mA	230mA	300mA	200mA
Temperatura de color (K):	4.000K			
Flujo luminoso (lm):	2.520	4.800	6.600	3.960
Durabilidad del LED (h):	30.000			
Ángulo de haz:	120°			
Indicar la protección (IP):	IP65			
Dimensiones (mm):	590 x 72 x 61	1180 x 72 x 61	1480 x 72 x 61	1480x72x61
Clase de protection:	I	I	I	I



Clase de protection: I



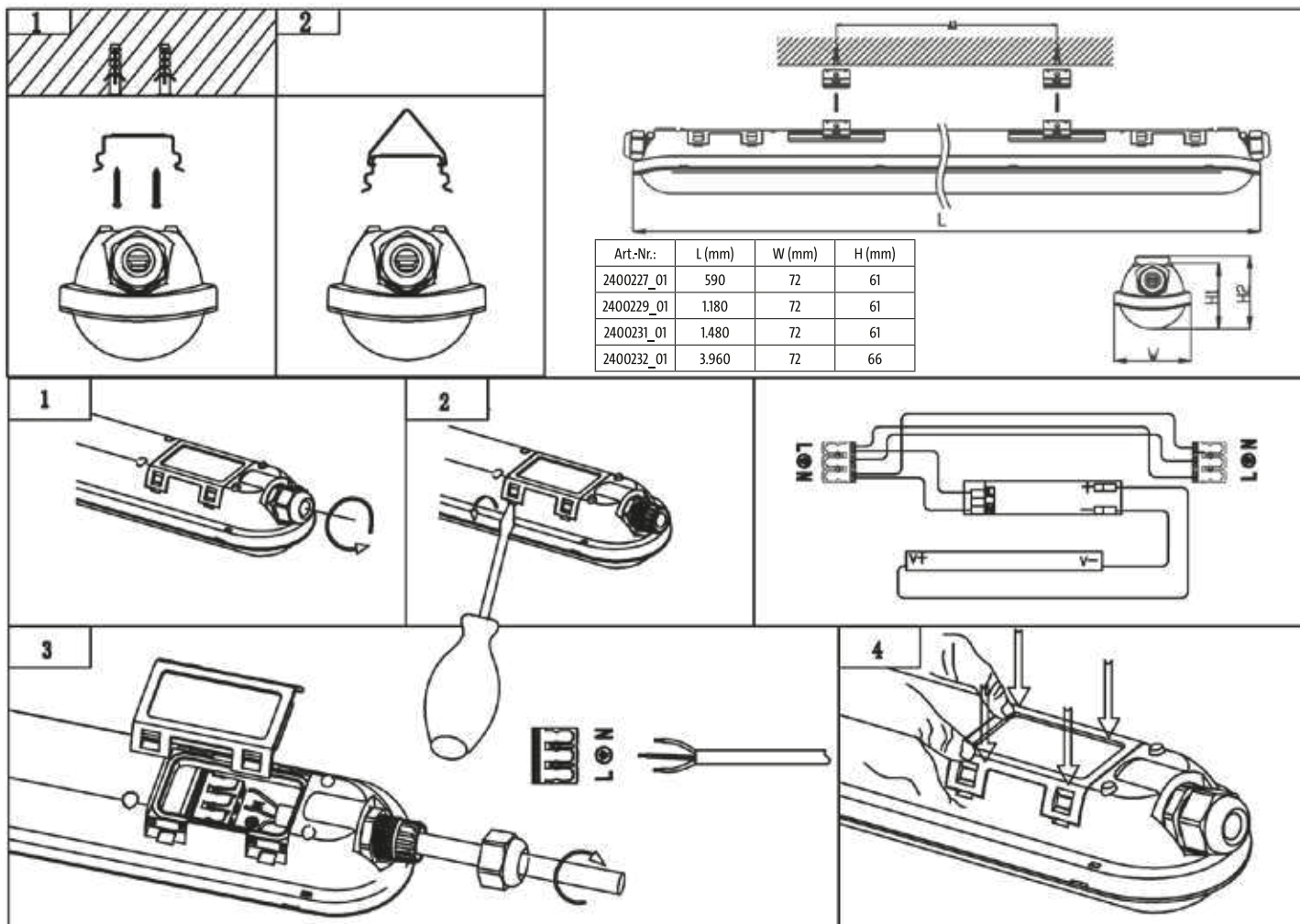
### Contenu de l'emballage:

1x Luminaire            4x M4 Chevilles  
 1x Guide d'installation    4x vis M4x37  
 2x clips de montage

**Lea las instrucciones cuidadosamente para asegurarse de que el proceso de ensamblaje se pueda llevar a cabo correctamente. Estas instrucciones deben guardarse para referencia futura.**

### Instalación:

- Use el cable de goma.
- La luminaria debe ser instalada por un electricista autorizado sólo de acuerdo con las normas nacionales de cableado. Si el cable flexible externo o el cable de esta luminaria está dañado, deberá ser sustituido exclusivamente por el fabricante o su agente de servicio o una persona cualificada similar para evitar cualquier peligro
- La fuente de alimentación debe ser desactivada antes del montaje, el mantenimiento, el cambio de la bombilla o los procesos de limpieza. Retire el fusible o ponga el fusible en OFF y asegúrese de que no se reactiva.
- Atornille el casquillo, véase la figura 1.
- Utilice un destornillador para abrir la caja.
- Conecte el cable marrón (L) al terminal L, el cable azul (N) al terminal N, conecte el cable de tierra y el cable verde/amarillo del aparato.
- Instale la caja de terminales en la parte posterior. La caja de terminales debe ser instalada en la posición correcta (figura 4).



# LED's light Pro

## GB Notes on Disposal

The product is designated for separate collection at an appropriate collection point. Do not dispose of the product with household waste. For more information, contact the retailer or the local authority responsible for waste management.



## Care

Before cleaning the unit, disconnect it, if necessary from other components; do not use aggressive cleaning agents.

## Warranty

The unit has been carefully checked for defects. If nevertheless you do have cause for complaint, please go back to the retailer where you have bought the product together with your proof of purchase.

## Safety

### General advices

- Read the manual carefully before use. Keep this manual for future reference.
- Only use the product for its intended purposes. Do not use the product for other purposes than described in the manual.
- Do not use this product if any part is damaged or defective. If the product is damaged or defective, replace the product immediately.
- This product must not be used in the immediate vicinity of children without the supervision of an adult. Children must not be allowed to play with the device.
- Do not modify the product in any way.
  - Do not expose the product to water or moisture. (IP 20)
  - Do not immerge the product into water. (IP 44 – IP 66)
- Keep the product away from heat sources.
- Do not block the ventilation openings.

- Do not look directly into the light source of the LED lamp.
- Keep a minimum distance of >2 meter between the lamp and the surface being illuminated.

## Electrical safety

- To reduce risk of electric shock, this product should only be opened by an authorized technician when service is required.
- Do not use the product if the cable or plug is damaged or defective. When damaged or defective, it must be replaced by the manufacturer or an authorised repair agent.
- Before use, always make sure that the voltage is the same as the voltage on the rating plate of the device.
- Make sure that the cable does not hang over the edge of a worktop and cannot be caught accidentally or tripped over

## Warning

- The light source contained in this luminaire shall only be replaced by the manufacturer or his service agent or a similar qualified person.
- Caution, risk of electric shock.
- The external flexible cable or cord of this luminaire cannot be replaced; if the cord is damaged, the luminaire has to be destroyed.

## Disclaimer

We reserve the right to make technical modifications, without notice. All logos, brands and product names are trademarks or registered trademarks or their respective holders and are hereby recognized as such.

We are not liable for damage arising from incorrect handling, improper use or wear or tear.

Please visit us online For more information about our company and our products,

## Documentation

The product has been manufactured and supplied in compliance with all relevant regulations and directives, valid for all member states of the European Union. The product complies with all applicable specifications and regulations in the country of sales.

Formal documentation is available upon request. The formal documentation includes, but is not limited to the Declaration of Conformity, the Material Safety Data Sheet and the product test report.

## CE declaration

This product complies with the following directives:

LVD: 2014/35/EU  
EMC: 2014/30/EU  
RoHS: 2011/65/EU

The complete Declaration of Conformity Document (DOC) can be found here:

## D Hinweise für die Entsorgung

Altgeräte, die mit dem abgebildeten Symbol gekennzeichnet sind, dürfen nicht in den Hausmüll entsorgt werden. Sie müssen sie bei einer Sammelstelle für Altgeräte (erkundigen Sie sich bei Ihrer Gemeinde) oder dem Händler, bei dem es gekauft wurde abgegeben werden. Diese sorgen für eine umweltfreundliche Entsorgung.



## Pflege

Bevor Sie das Gerät reinigen, trennen Sie es vom Netz. Verwenden Sie keine Tenside enthaltenden Reinigungsmittel.

## Gewährleistung

Das Gerät wurde sorgfältig auf Mängel überprüft. Wenn Sie trotzdem Grund zu einer Beanstandung haben, geben Sie das Produkt zusammen mit dem Kaufbeleg an den Händler zurück, bei dem Sie es gekauft haben.

## Sicherheit

### Generelle Sicherheit

- Lesen Sie die Anleitung vor Gebrauch sorgfältig durch. Behalten Sie die Anleitung, zum späteren Nachschlagen.
- Verwenden Sie das Produkt nur für den vorgesehenen Zweck.
- Verwenden Sie das Produkt nicht für andere Zwecke als in der Anleitung beschrieben.
- Benutzen Sie das Produkt nicht, wenn ein Teil beschädigt oder defekt ist. Wenn das Produkt beschädigt oder defekt ist, setzen sie es außer betrieb oder ersetzen sie das Produkt umgehend.
- Das Produkt darf nicht in unmittelbarer Nähe von Kindern ohne Aufsicht eines Erwachsenen benutzt werden. Kinder dürfen nicht mit dem Produkt spielen.
- Ändern Sie das Produkt nicht in irgendeiner Weise.
  - Das Produkt sollte nicht mit Wasser oder Feuchtigkeit ausgesetzt werden. (IP 20)

- Das Produkt nicht in Wasser tauchen. (IP 44 - IP 66)
- Halten Sie das Produkt von Wärmequellen fern.
- Blockieren Sie nicht die Ventilationsöffnungen, sofern vorhanden.
- Schauen Sie nicht direkt in die Lichtquelle der LED-Lampe.
- Beachten Sie den Mindestabstand (> 2mtr) zwischen der Lampe und der beleuchteten Fläche.

## Elektrische Sicherheit

- Um das Risiko eines elektrischen Schlags zu verringern, sollte dieses Produkt nur von einem autorisierten Techniker geöffnet werden, wenn eine Wartung erforderlich ist.
- Das Produkt nicht verwenden, wenn das Hauptkabel oder der Netzstecker beschädigt oder defekt ist. In diesem Fall, muss es vom Hersteller oder einem autorisierten Reparaturagenten ersetzt werden. Sofern ersetzbar
- Vor dem Gebrauch immer darauf achten, dass die Netzspannung die gleiche wie die Spannung auf dem Typenschild des Gerätes ist.
- Beachten Sie bei der Verwendung die Unfallverhütungsvorschriften.

## Haftungsausschluss

Produkt design und Spezifikationen können ohne vorherige Ankündigung geändert werden. Alle Logos und Markennamen sind eingetragene Warenzeichen ihrer jeweiligen Inhaber und werden hiermit als solche anerkannt.

Wir haften nicht für Schäden, die durch falsche oder unsachgemäße Handhabung oder Verschleiß entstehen.

Besuchen Sie uns online für weitere Informationen über unsere

Produkte und unser Unternehmen.

## NL Aanwijzingen voor verwijdering

Het product is ontworpen voor gescheiden inzameling op een geschikt verzamelpunt. Gooi het product niet bij het huishoudelijk afval. Voor meer informatie kunt u contact opnemen met de verkoper of de plaatselijke overheid die verantwoordelijk is voor afvalbeheer.



## Onderhoud

Voordat u het apparaat schoonmaakt, ontkoppelt u deze van andere componenten; geen agressieve reinigingsmiddelen gebruiken.

Het apparaat is zorgvuldig gecontroleerd op gebreken. Als u desondanks toch een klacht heeft, retourneer het product dan in de originele verpakking aan de leverancier waar u het heeft gekocht, samen met uw aankoopbewijs. Wij zijn niet aansprakelijk voor schade als gevolg van onjuiste behandeling, onjuist gebruik of slijtage van het product.

## Veiligheid

### Algemene veiligheid

- Lees voor gebruik de handleiding zorgvuldig door. Bewaar de handleiding voor toekomstige verwijzing.
- Gebruik het product alleen voor de beoogde doeleinden. Gebruik het product niet voor andere doeleinden dan beschreven in de handleiding.
- Gebruik het product niet als er een onderdeel beschadigd of defect is. Vervang het apparaat onmiddellijk, als het beschadigd of defect is.
- U mag het apparaat niet aanpassen.
  - Stel het product niet bloot aan water of vocht (IP 20)
  - Dompel het product niet onder water. (IP 44 – IP 66)
- Houd het apparaat uit de buurt van warmtebronnen.
- Blokkeer de ventilatieopeningen niet.
- Kijk niet rechtstreeks in het licht van de LED
- Let op; de minimale afstand tussen de lamp en het verlichte voorwerp is minimaal 1 meter.

## Elektrische Veiligheid

- Om het risico op elektrische schokken te beperken, dient dit product alleen door een erkend technicus te worden geopend wanneer onderhoud nodig is.
- Gebruik het product niet als de kabel of de stekker beschadigd of defect is. Als de stekker beschadigd of defect is, moet deze vervangen worden door de fabrikant of een erkend reparatiebedrijf.
- Controleer voor gebruik altijd of de hoofdspanning hetzelfde is als de beschreven spanning op het typeplaatje van het apparaat.
- Zorg ervoor dat de kabel niet over de rand van een werkblad hangt en dat er niet per ongeluk overheen gestruikeld kan worden.

## Waarschuwing

- De lichtbron in dit product mag alleen vervangen worden door de fabrikant of diens dienstverlener of een gelijkwaardig gekwalificeerd persoon.
- Let op, gevaar voor elektrische schokken.
- De externe flexibele kabel of het koord van dit product kan niet worden vervangen; Als de snoer beschadigd is, moet dit product worden vernietigd

## Disclaimer

Ontwerpen en specificaties kunnen zonder voorafgaande kennisgeving worden gewijzigd. Alle logo's, merken en productnamen zijn handelsmerken of geregistreerde handelsmerken of hun respectievelijke houders en worden hierbij als zodanig erkend.

Bezoek ons online voor meer informatie over onze producten en ons bedrijf.

## Documentatie

Het product is vervaardigd en geleverd in overeenstemming met alle relevante voorschriften en richtlijnen die geldig zijn voor alle lidstaten van de Europese Unie. Het product voldoet aan alle toepasselijke voorschriften en regelingen in het land van verkoop.

Formele documentatie is op aanvraag beschikbaar. De formele documentatie omvat, maar is niet beperkt tot, de conformiteitsverklaring, het veiligheidsinformatieblad en het product testrapport.

## CE-conformiteitsverklaring

Dit product voldoet aan de volgende richtlijnen:

LVD: 2014/35/EU  
EMC: 2014/30/EU  
RoHS: 2011/65/EU

Het complete EG conformiteitsdocument (Doc) kunt u downloaden via:



# LED's light Pro

## Remarques sur l'élimination

Le produit est conçu pour une collecte séparée à un point de collecte approprié. Ne jamais installer le produit dans la poubelle. Pour plus d'informations, veuillez communiquer avec le détaillant ou l'autorité locale responsable de la gestion des déchets.



## Maintenance

Avant de nettoyer le dispositif, débranchez-le des autres éléments. N'utilisez pas de nettoyeurs abrasifs.

## Maintenance

Le dispositif a été soigneusement vérifié pour les éventuels défauts. Toutefois, si vous avez des raisons pour déposer une plainte, adressez-vous au point de vente où vous avez acheté le dispositif, vous devez joindre une preuve d'achat.

## Security

### Instructions de Générale

- Lisez attentivement le manuel avant utilisation. Conservez le manuel pour référence ultérieure.
- Utilisez l'appareil uniquement aux fins prévues. Ne pas utiliser l'appareil à d'autres fins que celles décrites dans le manuel.
- N'utilisez pas l'appareil si une pièce est endommagée ou défectueuse. Ne pas utiliser l'appareil décrites dans le manuel à d'autres fins.
- Le produit ne doit pas être utilisé par des enfants sans la surveillance d'un adulte. Les enfants ne doivent pas jouer avec l'appareil.
- Ne modifiez pas l'appareil de quelque manière que ce soit.
  - Ne pas exposer l'appareil à l'eau ou à l'humidité. (IP 20)
  - Ne pas plonger l'appareil dans l'eau. (IP 44 - IP 66)
- Il doit être séparé des sources de chaleur.
- Ne pas obstruer les ouvertures de ventilation.
- Ne pas regarder directement la lumière LED.
- La distance entre la lampe et la surface éclairée doit être d'au moins 2 m.

## Instrucciones de eliminación

El producto está diseñado para ser recogido por separado en un punto de recogida adecuado. No tire el producto en la basura doméstica. Para obtener más información, póngase en contacto con el minorista o la autoridad local responsable de la gestión de residuos.



## Mantenimiento

Antes de limpiar la unidad, desconéctela de otros componentes; no utilice agentes de limpieza agresivos.

La unidad ha sido cuidadosamente revisada en busca de defectos. Si a pesar de ello tiene una queja, por favor devuelva el producto en su embalaje original al proveedor al que lo compró, junto con su prueba de compra. No nos hacemos responsables de los daños que resulten de la manipulación incorrecta, el uso incorrecto o el desgaste del producto.

## Seguridad

### Seguridad general

- Lea el manual cuidadosamente antes de usarla. Guarda el manual para futuras referencias.
- Utilice el producto sólo para el fin previsto. No utilice el producto para fines distintos de los descritos en el manual.
- No utilice el producto si alguna pieza está dañada o defectuosa. Reemplace el dispositivo inmediatamente si está dañado o defectuoso.
  - No exponga el producto al agua o a la humedad (IP 20)
  - No sumerja el producto en agua. (IP 44 - IP 66)
- Mantén la unidad alejada de las fuentes de calor.
- No bloquee los orificios de ventilación.
- No mire directamente a la luz del LED.
- Tenga en cuenta que la distancia mínima entre la lámpara y el objeto iluminado es de al menos 1 metro.

## Sécurité électrique

- Pour réduire le risque de décharge électrique à ouvrir un spécialiste reconnu lorsque l'entretien est nécessaire.
- Ne pas utiliser l'appareil si le câble ou la prise principale est endommagée ou défectueuse. Encore si la prise est endommagée ou défectueuse, il doit être remplacé par le fabricant ou un réparateur agréé.
- Avant l'utilisation, vérifiez toujours que la tension principale est la même que la tension sur la plaque d'identification de l'appareil.
- Assurez-vous que le câble ne pende pas dessus du bord d'un plan de travail et ne peut pas être pris accidentellement ou trébucher.

## Attention

- La source de lumière dans ce produit ne doit être remplacé par le fabricant ou son service ou une personne qualifiée.
- Attention, risque d'électrocution.
- Le câble flexible externe de ce luminaire ne peut pas être remplacé; Si le cordon est endommagé, le luminaire doit être détruit.

## Clause d'exclusion de responsabilité

Les conceptions et les spécifications peuvent être modifiées sans préavis. Tous les logos, marques et noms de produits sont des marques commerciales ou des marques déposées ou leurs détenteurs respectifs et sont reconnus comme tels.

Le fabricant n'est pas responsable des dommages qui résultent d'une mauvaise manipulation du dispositif, de sa mauvaise utilisation ou de l'usure normale.

Visitez-nous en ligne pour plus d'informations sur notre entreprise et notre produits.

## Documentation

Le produit a été fabriqué et fourni en conformité avec tous les règlements et directives pertinentes, valables pour tous les Etats membres de l'Union européenne. Le produit est conforme à toutes les spécifications et réglementations applicables dans le pays de vente. La documentation officielle est disponible sur demande. La documentation officielle comprend, mais ne se limite pas à la déclaration de conformité, la fiche de données de sécurité et le rapport d'essai du produit.

## Déclaration CE

Le produit est conforme aux directives suivantes :

LVD: 2014/35/EU  
EMC: 2014/30/EU  
RoHS: 2011/65/EU

La déclaration de conformité peut être téléchargé (DOC) avec le lien suivant:

## Documentación

Este producto ha sido fabricado y suministrado en cumplimiento con todas las regulaciones y directivas relevantes que aplican a todos los estados miembros de la Unión Europea. El producto cumple con todas las especificaciones aplicables y regulaciones en el país de adquisición. La documentación oficial está disponible a petición del interesado. La documentación oficial incluye, pero no se limita a la declaración de conformidad, la ficha técnica de seguridad y el informe de prueba del producto.

## Declaración-CE

Este producto cumple con las siguientes directivas:

LVD: 2014/35/EU  
EMC: 2014/30/EU  
RoHS: 2011/65/EU

## Seguridad eléctrica

- Para reducir el riesgo de descargas eléctricas, este producto sólo debe ser abierto por un técnico cualificado cuando se requiera su mantenimiento.
- No utilice el producto si el cable o el enchufe están dañados o defectuosos. Si el enchufe está dañado o defectuoso, debe ser reemplazado por el fabricante o un centro de servicio autorizado.
- Antes de utilizarlo, compruebe siempre que el voltaje de la red eléctrica es el mismo que el especificado en la placa de características del aparato.
- Asegúrate de que el cable no cuelgue sobre el borde de una encimera y que no pueda tropezarse accidentalmente.

## Atención


- La fuente de luz de este producto sólo podrá ser sustituida por el fabricante o su proveedor de servicios o una persona cualificada equivalente.
- Precaución, peligro de choque eléctrico.
- El cordón flexible externo o el cordón de este producto no puede ser reemplazado; si el cordón está dañado, este producto debe ser destruido.




## Descargo de responsabilidad

Los diseños y especificaciones están sujetos a cambios sin previo aviso. Todos los logotipos, marcas y nombres de productos son marcas comerciales o marcas registradas o sus respectivos titulares y por la presente se reconocen como tales.

Visitez-nous en ligne pour plus d'informations sur notre entreprise et notre produits.



 **SHADA**  
NL-7328 JK 28 - [www.shada.nl](http://www.shada.nl)

WEEE: NL: 3505,  
DE: 37281017,  
AT: 40133, ES: 7020