

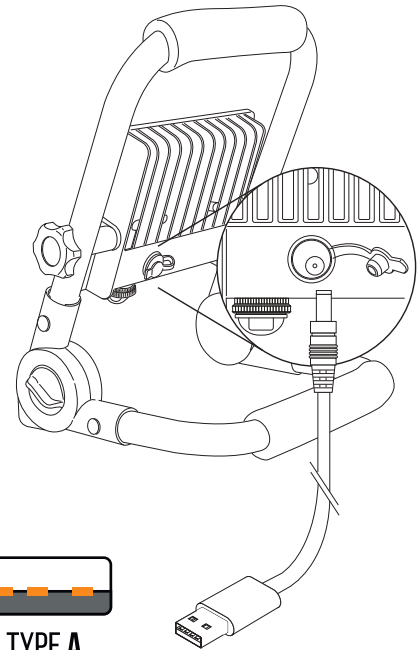
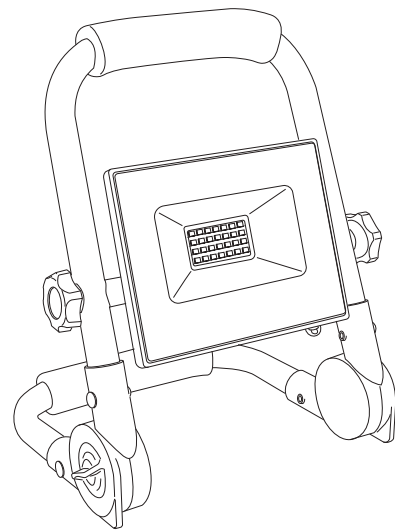
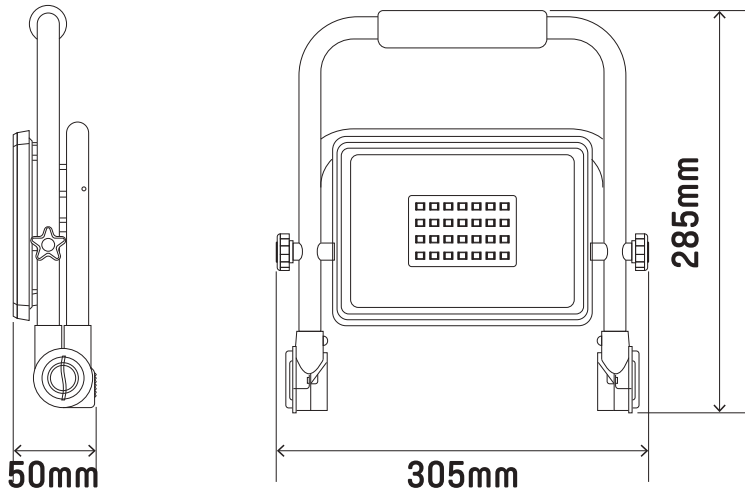
LED's work

**Worklight on stand**

Werklamp op voet / Arbeitslicht auf Ständer

Projecteur de travail sur pied / Luz de trabajo en soporte

Art.Nr.: 310664 - Worklight



USB TYPE A

**5 Volt DC 1A max** - 

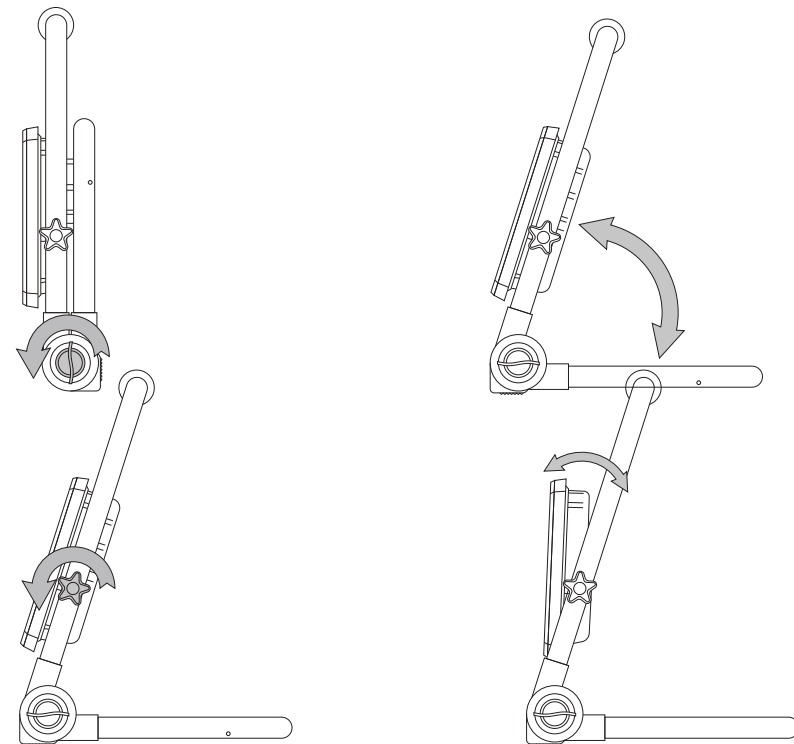
USE ONLY THE PROVIDED USB CHARGING CABLE!  
 GEBUIK ALLEEN DE MEEGELIEVERDE USB OPLAADKABEL!  
 BENUTZEN SIE AUSSCHLIESSLICH DAS MITGELIEFERTE USB LADEKABEL!  
 UTILISEZ UNIQUEMENT LE CÂBLE DE USB CHARGE FOURNI!  
 ¡UTILICE ÚNICAMENTE EL CABLE DE CARGA USB SUMINISTRADO!

DO NOT CHARGE DURING USE!

NIET OPLADEN TIJDENS GEBRUIK!  
 ! NICHT WÄHREND DES GEBRAUCHS AUFLADEN!  
 ! NE PAS CHARGER PENDANT L'UTILISATION!  
 ! NO CARGUE DURANTE EL USO!

REMOVE USB CABLE AFTER CHARGING

VERWIJDER DE USB-KABEL NA HET OPLADEN  
 ENTFERNEN SIE DAS USB-KABEL NACH DEM LADEN  
 RETIREZ LE CÂBLE USB APRÈS LE CHARGEMENT  
 RETIRE EL CABLE USB DESPUÉS DE CARGAR



Specificaties	Specifications	Spezifikationen	Spécifications	Especificaciones	
Artikelnummer (Art Nr.):	Art Nr.:	Artikelnummer (Art Nr.):	Référence (Art Nr.):	Núm. de art. (Art Nr.):	<b>310664</b>
Vermogen (Watt):	Power (W):	Leistung (Watt):	Puissance (W):	Potencia (W):	20W
Ingangsspanning (V DC):	Input voltage (V DC):	Eingangsspannung (V DC):	Tension d'entrée (V CC):	Voltaje de entrada (V CC):	5V
Batterijduur:	Battery runtime:	Batterielaufzeit:	Autonomie de la batterie:	Duración de la batería:	1h
Lichtstroom (lm):	Luminous flux (lm):	Lichtstrom (lm):	Flux lumineux (lm):	Flujo luminoso (lm):	700
Lumen/Watt	Lumen/W	Lumen/Watt	Lumens/Watt	Lúmenes/watio	70
Kleurtemperatuur (K):	Color temperature (K):	Farbtemperatur (K):	Température de couleur (K):	Temperatura de color (K):	4000
Kleurbeschrijving	Color description	Farbbeschreibung:	Description de la couleur:	Descripción del color:	neutraal wit / neutral white / Neutraleiß / blanc neutre / Blanco neutral
Levensduur LED:	Lifespan(h):	Lebensdauer (Stunden):	Durée de vie (heures):	Vida útil (horas):	20.000
Schakelcyclus (aan/uit):	Switching cycles (on/off):	Schaltzyklen (Ein/Aus):	Cycles de commutation (marche/arrêt):	Ciclos de conmutación (encendido/apagado):	10.000x
Lichtbundelhoek:	Beam angle:	Abstrahlwinkel:	Angle du faisceau:	Ángulo de haz:	120°
Opwarmtijd (95%):	Warm up-time (95%):	Aufwärmzeit (95%):	Temps de préchauffage (95 %):	Tiempo de calentamiento (95%):	<2s
Afmetingen armatuur (LxBxH mm):	Dimensions lamp(LxWxH mm):	Abmessungen Lampe (LxBxH mm):	Dimensions de la lampe (LxIxH mm):	Dimensiones de la lámpara (LxAnxAl mm):	133 x 24 x 100
Afmetingen Rack (LxBxH mm):	Dimensions Rack(LxWxH mm):	Abmessungen Gestell (LxBxH mm):	Dimensions du rack (LxIxH mm):	Dimensiones del soporte (LxAnxAl mm):	285 x 160 x 305
Kleurweergave-index (CRI):	Colour rendering index (CRI):	Farbwiedergabeindex (CRI):	Indice de rendu des couleurs (IRC):	Índice de reproducción cromática (CRI):	Ra>80
Accu:	Battery:	Akku:	Batterie:	Batería:	Li-ion / 3.7V / 4.400mAh / 16.28Wh
LED-type:	LED type:	LED-Typ:	Type de LED:	Tipo de LED:	2835 SMD (56x)
Beschermingsgraad IP:	Protection class IP:	Schutzart IP:	Indice de protection IP:	Grado de protección IP:	IP54
Dimbaar:	Dimmable:	Dimmbar:	Variateur de lumière (Dimmable):	Regulable (Dimmable):	No
Kabeltype:	Cable type:	Kabeltyp:	Type de câble:	Tipo de cable:	1 m. USB - DC
Laadtijd:	Charging time:	Ladezeit:	Temps de chargement:	Tiempo de carga:	2h
Batterijlevensduur (maximale oplaadcyclus):	Battery lifetime (max charging cycles):	Batterielebensdauer (maximale Ladezyklen):	Durée de vie de la batterie (cycles de charge max.):	Vida útil de la batería (ciclos máximos de carga):	500
Werktemperatuur (T °C):	Working temperature (T °C):	Betriebstemperatur (T °C):	Température de fonctionnement (T °C):	Temperatura de trabajo (T °C):	-10°C st <math>\leq 45^{\circ}\text{C}</math>
Behuizing:	Housing:	Gehäuse:	Boîtier:	Carcasa:	aluminium poedercoating / aluminum powder-coated / Aluminium, pulverbeschichtet / aluminium, revêtu de poudre / aluminio recubierto de polvo

**NL**  **Veiligheidsinstructies**

Zorg ervoor dat u de instructies in dit document volledig hebt gelezen en begrepen voordat u het product installeert of gebruikt volgens het installatie-/bedradingsschema (indien van toepassing). Bewaar dit document voor toekomstig gebruik en gebruik het product alleen zoals beschreven in dit document. Elk ander gebruik van het product dan beschreven in deze handleiding kan het product beschadigen of de gebruiker verwonden (bijvoorbeeld door kortsluiting, brand of elektrische schokken). Koppel het product los van de stroombron als er problemen optreden. Laat het product niet vallen en vermijd stoten. Gebruik het product niet als een onderdeel beschadigd of defect is. Vervang een beschadigd of defect product direct. Als er werkzaamheden aan het elektriciteitsnet moeten worden uitgevoerd, moet dit worden gedaan door een gekwalificeerde elektricien om het risico op elektrische schokken te verminderen. Zorg ervoor dat het product tijdens gebruik voldoende wordt geventileerd. Bedek nooit een elektrisch (LED) apparaat tijdens gebruik, omdat dit warmte genereert en schade kan veroorzaken. LEDs kunnen extreem fel zijn en ernstig oogletsel veroorzaken, kijk nooit rechtstreeks in de lichtbron! Indien een product uitsluitend bedoeld is voor binnen- en/of buitengebruik, wordt dit vermeld op het product/de onderdelen of in de handleiding. Houd het product buiten het bereik van kinderen of dieren.

**Garantie en service na verkoop:**

Onze Shada-producten zijn onderworpen aan strenge kwaliteitsnormen en worden regelmatig gecontroleerd op hun technische eigenschappen en functies door onafhankelijke testinstituten. Wij geven 24 maanden garantie op dit product, op voorwaarde dat het is gebruikt, geïnstalleerd en onderhouden zoals bedoeld. De volledige garantievoorwaarden voor onze Shada-producten en verdere informatie vindt u op onze homepage. Als u meer hulp nodig hebt of opmerkingen of suggesties hebt, ga dan naar [www.shada.nl/nl/contact](http://www.shada.nl/nl/contact) of neem direct contact met ons op.

**Instructies voor reiniging en onderhoud:**

Gebruik geen was- of schuurmiddelen. Maak de binnenkant van het apparaat niet schoon. Reparaties aan het product mogen alleen worden uitgevoerd door gekwalificeerd vak personeel. Reinig de buitenkant van het apparaat met een zachte, vochtige doek (gebruik geen microvezeldoek).

**Verwijderingsinstructies:****Algemene informatie over verwijdering**

Volgens de Europese WEEE-richtlijn mogen elektrische en elektronische apparaten niet bij het huisvuil worden gegooid. Hun componenten moeten worden gerecycled of gescheiden worden afgevoerd, aangezien ze giftig en gevaarlijk kunnen zijn. Onjuiste verwijdering van componenten kan blijvende schade aan het milieu veroorzaken. Details worden geregeld door de respectieve nationale wetgeving. Het symbool op het product, de gebruiksaanwijzing en/of de verpakking verwijst naar deze voorschriften. Door oude apparaten te scheiden, te recyclen en af te voeren, levert u een belangrijke bijdrage aan de bescherming van ons milieu.

Vervangbare batterijen en lampen moeten uit het elektrische/elektronische product worden verwijderd voordat het product/de producten worden geretourneerd voor recycling en moeten afzonderlijk worden aangeboden.

**Verwijderingsinstructies voor****- Armaturen met verwisselbare lichtbron:**

Haal de lichtbron uit de lamp en breng de lichtbron apart naar de recycling (inzamelpunt voor elektronisch afval). Als zowel de lichtbron als het omliggende product (bijv. armatuurbehuizing) moeten worden verwijderd, moeten de lichtbron en het omliggende product afzonderlijk worden aangeboden. Controleer indien nodig of de lamp gerepareerd kan worden (bijvoorbeeld door de lichtbron te vervangen) om onnodig elektronisch afval te voorkomen.

**- Armaturen met vast geïnstalleerde lichtbron:**

De lichtbron kan niet worden vervangen. Gelieve het gehele product te recyclen.

**- Armaturen met aparte / vervangbare voeding**

Controleer indien nodig of de lamp gerepareerd kan worden (bijvoorbeeld door de voeding te vervangen) om onnodig elektronisch afval te voorkomen. Als het niet mogelijk is om de voedingseenheid te vervangen, dient u het product te recyclen.

**- Armaturen met geïntegreerde / niet-verwisselbare voedingseenheid:**

De voeding kan niet worden vervangen. Gelieve het gehele product te recyclen.

**Voor het milieu!**

Op het gebied van duurzaamheid kunnen grote hoeveelheden elektronisch afval worden vermeden door lichtbronnen en andere componenten (bijvoorbeeld voedingen) te vervangen. Controleer daarom of er vervangende lichtbronnen of andere vervangbare componenten beschikbaar zijn. Deze kunnen u tijdens de garantieperiode meestal snel en kosteloos ter beschikking worden gesteld.

**De handleiding moet worden doorgegeven aan derden als het complete product wordt doorgegeven.****Waarschuwing en vrijwaring voor batterij-aangedreven schijnwerper:**

Lees de volgende waarschuwing en vrijwaring zorgvuldig door voordat u de batterij-aangedreven schijnwerper gebruikt of oplaadt. Het niet naleven van de gegeven instructies en richtlijnen kan leiden tot storing, schade of zelfs brand. De verantwoordelijkheid voor juist gebruik ligt uitsluitend bij de eindgebruiker.

**Oplaaadinstructies:**

Gebruik alleen de meegeleverde kabel om de schijnwerper op te laden. Het gebruik van een andere kabel of oplader kan het apparaat beschadigen of een brandgevaar vormen.

Gebruik uitsluitend USB-voedingsadapters met een voltage uitgang van 5V DC en 1 A laadstroom om de schijnwerper op te laden. Zorg ervoor dat de oplader aan deze specificaties voldoet, anders kan dit nadelige gevolgen hebben. **Niet opladen tijdens gebruik!**

**Juist gebruik:**

Gebruik de schijnwerper strikt volgens het beoogde doel, zoals beschreven in de gebruikershandleiding. Elk ander gebruik kan leiden tot schade aan het apparaat of compromittering van de veiligheidskenmerken. Wijzig, verander of knoel niet op enige wijze met de schijnwerper of de onderdelen ervan. Hierdoor kan het apparaat onveilig worden en vervallen de garantie en aansprakelijkheid.

**Veiligheidsmaatregelen:**

Houd de schijnwerper uit de buurt van brandbare materialen, vloeistoffen en gassen.

Stel de schijnwerper niet bloot aan extreme temperaturen, vochtigheid of direct zonlicht, omdat dit schade kan veroorzaken of de levensduur van de batterij kan verminderen.

Laat de schijnwerper niet vallen of blootstellen aan overmatige kracht, omdat dit interne schade kan veroorzaken.

Koppel de schijnwerper los van de stroombron wanneer deze niet in gebruik is en bewaar deze op een koele, droge plaats.

Houd toezicht op het apparaat tijdens het opladen en laat het niet onbeheerd achter gedurende lange perioden.

**Aansprakelijkheid en verantwoordelijkheid:**

De eindgebruiker aanvaardt de volledige verantwoordelijkheid voor het juiste gebruik, de behandeling en het opladen van de schijnwerper.

De fabrikant en distributeurs kunnen niet aansprakelijk worden gesteld voor schade, letsel of verlies als gevolg van misbruik, onjuiste behandeling of het niet opvolgen van de verstrekte instructies.

Elke wijziging die door de gebruiker aan de schijnwerper wordt aangebracht, heft de verantwoordelijkheid van de fabrikant en distributeurs op.

Door gebruik te maken van de batterij-aangedreven schijnwerper erkent u dat u deze waarschuwing en vrijwaring hebt gelezen en begrepen. Het is van cruciaal belang om de instructies op te volgen en voorzichtig te zijn om de veilige en juiste werking van het apparaat te waarborgen.

**Safety Instructions:**

Make sure you have fully read and understood the instructions in this document before installing or using the product according to the installation/wiring diagram (if applicable). Keep this document for future use and use the product only as described in this document. Any use of the product other than as described in this manual may damage the product or injure the user (e.g. short circuit, fire, or electric shock). Disconnect the product from the power source if problems occur. Do not drop the product and avoid impacts. Do not use the product if any part is damaged or defective. Replace a damaged or defective product immediately. If work must be done on high voltage power lines, it must be done by a qualified electrician to reduce the risk of electric shock. Ensure that the product is adequately ventilated during use. Never cover an electrical (LED) device during use as this generates heat and can cause damage. LEDs can be extremely bright and cause serious eye damage, never look directly into the light source! If a product is intended for indoor and/or outdoor use only, this is indicated on the product/components or in the manual. Keep the product out of the reach of children or animals.

**Warranty and after-sales service:**

Our Shada products are subject to strict quality standards and are regularly checked for their technical properties and functions by independent testing institutes. We provide a 24-month warranty on this product, provided it has been used, installed and maintained as intended. Full warranty terms for our Shada products and further information can be found on our homepage. If you need further assistance or have comments or suggestions, please visit [www.shada.nl/nl/contact](http://www.shada.nl/nl/contact) or contact us directly.

**Instructions for cleaning and maintenance:**

Do not use detergents or abrasives. Do not clean the inside of the device. Repairs to the product should only be performed by qualified trade personnel. Clean the outside of the device with a soft, damp cloth (do not use a microfiber cloth).

**Disposal Instructions:****General information on disposal**

According to the European WEEE Directive, electrical and electronic devices must not be disposed of with household waste. Their components must be recycled or disposed of separately, as they can be toxic and hazardous. Improper disposal of components may cause permanent damage to the environment. Details are regulated by the respective national legislation. The symbol on the product, operating instructions and/or packaging refers to these regulations. By separating, recycling and disposing of old appliances, you are making an important contribution to protecting our environment.

Replaceable batteries and lamps must be removed from the electrical/electronic product before returning the product(s) for recycling and must be offered separately.

**Disposal instructions for****- Luminaires with replaceable light source:**

Remove the light source from the lamp and take the light source separately to recycling (electronic waste collection point). If both the light source and surrounding product (e.g. luminaire housing) are to be disposed of, the light source and surrounding product must be offered separately. If necessary, check whether the lamp can be repaired (e.g. by replacing the light source) to avoid unnecessary electronic waste.

**- Luminaires with permanently installed light source:**

The light source cannot be replaced. Please recycle the entire product.

**- Luminaires with separate / replaceable power supply**

If necessary, check whether the lamp can be repaired (e.g. by replacing the power supply) to avoid unnecessary electronic waste. If it is not possible to replace the power supply unit, recycle the product.

**- Luminaires with integrated/non-interchangeable power supply unit:**

The power supply unit cannot be replaced. Please recycle the entire product.

**For the environment!**

In terms of sustainability, large amounts of electronic waste can be avoided by replacing light sources and other components (e.g. power supplies). Therefore, please check whether replacement light sources or other replaceable components are available. These can usually be made available to you quickly and free of charge during the warranty period.

**The manual must be passed on to third parties if the complete product is passed on.**

**Warning Disclaimer for Battery Powered Floodlight:**

Please read the following warning disclaimer carefully before using or charging the battery powered floodlight. Failure to comply with the instructions and guidelines provided may result in device malfunction, damage, or even fire. The responsibility for proper usage lies solely with the end user.

**Charging Instructions:**

Only use the provided cable to charge the floodlight. Using any other cable or charger may damage the device or pose a fire hazard.

Use only USB adapters with 5V DC, 1A charging current to charge the floodlight. Ensure that the charger meets these specifications; otherwise, it may lead to adverse consequences. **Do not charge while in use!**

**Proper Usage:**

Use the floodlight strictly according to its intended purpose as described in the user manual. Any other use may result in damage to the device or compromise its safety features.

Do not modify, alter, or tamper with the floodlight or its components in any way. Doing so may render the device unsafe and void any warranty or liability.

**Safety Precautions:**

Keep the floodlight away from flammable materials, liquids, and gases.

Do not expose the floodlight to extreme temperatures, humidity, or direct sunlight, as it may cause damage or reduce the battery's lifespan.

Avoid dropping or subjecting the floodlight to excessive force, as it can lead to internal damage.

Disconnect the floodlight from the power source when not in use, and store it in a cool, dry place.

Supervise the device while charging and do not leave it unattended for extended periods.

**Liability and Responsibility:**

The end user assumes full responsibility for the proper usage, handling, and charging of the floodlight.

The manufacturer and distributors shall not be held liable for any damage, injury, or loss resulting from the misuse, improper handling, or failure to follow the provided instructions.

Any alterations made to the floodlight by the user voids any responsibility from the manufacturer and distributors.

By using the battery powered floodlight, you acknowledge that you have read and understood this warning disclaimer. It is crucial to adhere to the instructions and exercise caution to ensure the safe and proper operation of the device.

**DE**  **Sicherheitshinweise:**

Vergewissern Sie sich, dass Sie die Anweisungen in diesem Dokument vollständig gelesen und verstanden haben, bevor Sie das Produkt gemäß dem Installations-/Schaltplan (falls zutreffend) installieren oder verwenden. Bewahren Sie dieses Dokument zum späteren Nachschlagen auf und verwenden Sie das Produkt nur wie in diesem Dokument beschrieben. Jede andere Verwendung des Produkts als die in diesem Handbuch beschriebene kann das Produkt beschädigen oder zu Verletzungen des Benutzers führen (z. B. durch Kurzschluss, Feuer oder elektrischen Schlag). Trennen Sie das Produkt von der Stromquelle, falls Probleme auftreten sollten. Lassen Sie das Produkt nicht fallen und vermeiden Sie Stöße. Verwenden Sie das Produkt nicht, wenn ein Teil beschädigt oder defekt ist. Ersetzen Sie ein beschädigtes oder defektes Produkt sofort. Wenn Arbeiten an Stromleitungen erforderlich sind, müssen diese von einer Elektrofachkraft durchgeführt werden, um das Risiko eines Stromschlags zu verringern. Stellen Sie sicher, dass das Produkt während des Gebrauchs ausreichend belüftet ist. Decken Sie ein elektrisches (LED-)Gerät während des Gebrauchs niemals ab, da es Hitze erzeugt und dadurch Schäden verursachen kann. LEDs können extrem hell sein und schwere Augenschäden verursachen, sehen Sie niemals direkt in die Lichtquelle! Wenn ein Produkt nur für den Innen- und/oder Außengebrauch bestimmt ist, wird dies auf dem Produkt/den Teilen oder im Handbuch erwähnt. Bewahren Sie das Produkt außerhalb der Reichweite von Kindern oder Tieren auf.

**Garantie und Kundendienst:**

Unsere Shada-Produkte unterliegen strengen Qualitätsstandards und werden regelmäßig von unabhängigen Prüfinstituten auf ihre technischen Eigenschaften und Funktionen hin überprüft. Auf dieses Produkt gewähren wir eine 24-monatige Garantie, sofern es bestimmungsgemäß verwendet, installiert und gewartet wurde. Die vollständigen Garantiebedingungen für unsere Shada-Produkte und weitere Informationen finden Sie auf unserer Homepage. Wenn Sie weitere Unterstützung benötigen oder Kommentare und Vorschläge haben, besuchen Sie bitte [www.shada.nl/nl/contact](http://www.shada.nl/nl/contact) oder kontaktieren Sie uns direkt.

**Hinweise zur Reinigung und Wartung!**

Verwenden Sie keine Reinigungs- oder Scheuermittel. Reinigen Sie nicht das Innere des Geräts. Reparaturen am Produkt dürfen nur durch qualifiziertes Fachpersonal durchgeführt werden. Reinigen Sie die Außenseite des Geräts mit einem weichen, feuchten Tuch (kein Mikrofasertuch verwenden).

**Entsorgungshinweise:****Allgemeiner Hinweis zur Entsorgung**

Gemäß der europäischen WEEE-Richtlinie dürfen Elektro- und Elektronikgeräte nicht mit dem Hausmüll entsorgt werden. Ihre Bestandteile müssen recycelt oder getrennt entsorgt werden, da giftige und gefährliche Bestandteile bei unsachgemäßer Entsorgung die Umwelt nachhaltig schädigen können. Kann die Umwelt nachhaltig schädigen. Als Verbraucher sind Sie nach dem Elektro- und Elektronikgerätegesetz (ElektroG) verpflichtet, Elektro- und Elektronikgeräte am Ende ihrer Lebensdauer beim Hersteller, der Verkaufsstelle oder den dafür eingerichteten öffentlichen Sammelstellen zurückzugeben. Einzelheiten regelt das jeweilige Landesrecht. Das Symbol auf dem Produkt, der Bedienungsanleitung oder/und der Verpackung weist auf diese Vorschriften hin. Mit dieser Art der Trennung, Verwertung und Entsorgung von Altgeräten leisten Sie einen wichtigen Beitrag zum Schutz unserer Umwelt.

Auswechselbare Batterien und Lampen müssen aus dem elektrischen/elektronischen Produkt entfernt werden, bevor das Produkt/die Produkte zum Recycling zurückgegeben werden, und müssen separat angeboten werden.

**Entsorgungshinweise für****- Leuchten mit austauschbarer Lichtquelle:**

Bitte entnehmen Sie die Lichtquelle aus der Leuchte und führen Sie die Lichtquelle separat der Verwertung (Sammelstelle für Elektroschrott) zu. Sollen sowohl Lichtquelle als auch das umgebende Produkt (z.B. Leuchten-Körper) entsorgt werden, müssen Lichtquelle und umgebendes Produkt separat der Verwertung zugeführt werden. Prüfen Sie bitte ggf. ob eine Instandsetzung der Leuchte möglich ist (z.B. durch Ersatz der Lichtquelle) um unnötigen Elektroschrott zu vermeiden.

**- Leuchten mit fest verbauter Lichtquelle:**

Die Lichtquelle kann nicht ersetzt werden. Bitte führen Sie das Produkt der Verwertung zu.

**- Leuchten mit separatem / austauschbarem Netzgerät**

Prüfen Sie bitte ggf. ob eine Instandsetzung der Leuchte möglich ist (z.B. durch Ersatz des Netzgerätes) um unnötigen Elektroschrott zu vermeiden. Sollte der Ersatz des Netzgerätes nicht möglich sein, führen Sie bitte das Produkt der Verwertung zu.

**- Leuchten mit integriertem / nicht austauschbarem Netzgerät:**

Das Netzgerät kann nicht ersetzt werden. Bitte führen Sie das Produkt der Verwertung zu.

**Der Umwelt zuliebe!**

Im Sinne der Nachhaltigkeit lassen sich, durch den Ersatz von Lichtquellen und sonstigen Komponenten (z.B. Netzgeräte), große Mengen an Elektroschrott vermeiden. Bitte prüfen Sie daher ob Ersatz-Lichtquelle oder andere ersetzbare Komponenten erhältlich sind. Diese können Ihnen während der Garantiezeit in der Regel schnell und kostenlos zur Verfügung gestellt werden.

**Bei Weitergabe des kompletten Produktes muss das Handbuch an Dritte weitergegeben werden.****Warnung und Haftungsausschluss für batteriebetriebene Flutlichtleuchte:**

Bitte lesen Sie den folgenden Warnung und Haftungsausschluss sorgfältig durch, bevor Sie das batteriebetriebene Flutlicht verwenden oder aufladen. Das Nichtbefolgen der gegebenen Anweisungen und Richtlinien kann zu Gerätefehlern, Schäden oder sogar Feuer führen. Die Verantwortung für den ordnungsgemäßen Gebrauch liegt allein beim Endbenutzer.

**Anleitung zum Aufladen:**

Verwenden Sie ausschließlich das mitgelieferte Kabel, um das Flutlicht aufzuladen. Die Verwendung eines anderen Kabels oder Ladegeräts kann das Gerät beschädigen und eine Brandgefahr darstellen. Verwenden Sie ausschließlich USB Netzteile mit 5V DC, 1 A Ladestrom, um das Flutlicht aufzuladen. Stellen Sie sicher, dass das Ladegerät diese Spezifikationen erfüllt, da andernfalls negative Folgen auftreten können. **Nicht während des Gebrauchs laden!**

**Ordentlicher Gebrauch:**

Verwenden Sie das Flutlicht ausschließlich gemäß seiner vorgesehenen Verwendung, wie in der Bedienungsanleitung beschrieben. Jede andere Verwendung kann zu Schäden am Gerät oder zur Beeinträchtigung seiner Sicherheitsmerkmale führen.

Ändern oder manipulieren Sie das Flutlicht oder seine Komponenten in keiner Weise. Dies kann das Gerät unsicher machen und jede Garantie oder Haftung aufheben.

**Sicherheitsvorkehrungen:**

Halten Sie das Flutlicht von entflammenden Materialien, Flüssigkeiten und Gasen fern.

Setzen Sie das Flutlicht nicht extremen Temperaturen, Feuchtigkeit oder direktem Sonnenlicht aus, da dies zu Schäden führen oder die Batterielebensdauer verringern kann.

Vermeiden Sie es, das Flutlicht fallen zu lassen oder übermäßiger Kraft auszusetzen, da dies zu internen Schäden führen kann.

Trennen Sie das Flutlicht bei Nichtbenutzung von der Stromquelle und lagern Sie es an einem kühlen, trockenen Ort.

Überwachen Sie das Gerät während des Ladevorgangs und lassen Sie es nicht unbeaufsichtigt über längere Zeiträume.

**Haftung und Verantwortung:**

Der Endbenutzer übernimmt die volle Verantwortung für den ordnungsgemäßen Gebrauch, die Handhabung und das Aufladen des Flutlichts.

Der Hersteller und die Vertriebspartner haften nicht für Schäden, Verletzungen oder Verluste, die sich aus unsachgemäßer Verwendung, unsachgemäßer Handhabung oder Nichtbefolgen der Anweisungen ergeben.

Jede vom Benutzer vorgenommene Änderung am Flutlicht hebt die Verantwortung des Herstellers und der Vertriebspartner auf.

Durch die Verwendung des batteriebetriebenen Flutlichts bestätigen Sie, dass Sie diesen Warnung und Haftungsausschluss gelesen und verstanden haben. Es ist entscheidend, den Anweisungen zu folgen und Vorsicht walten zu lassen, um einen sicheren und ordnungsgemäßen Betrieb des Geräts zu gewährleisten.

**FR**  **Instructions de sécurité:**

Veillez vous assurer que vous avez bien lu et compris les instructions contenues dans ce document avant d'installer ou d'utiliser le produit conformément au schéma d'installation/de câblage (le cas échéant). Gardez ce document pour un usage ultérieur et n'utilisez le produit que de la manière décrite dans ce document. Toute utilisation du produit autre que celle décrite dans ce manuel peut causer des dommages au produit ou blesser l'utilisateur (par exemple, court-circuit, incendie ou choc électrique). Débranchez le produit de la source d'alimentation en cas de problème. Ne faites pas tomber le produit et évitez les impacts. N'utilisez pas le produit si l'une de ses pièces est défectueuse ou endommagée. Remplacez immédiatement un produit endommagé ou défectueux. Si des travaux doivent être effectués sur des lignes électriques à haute tension, ils doivent l'être par un électricien qualifié afin de réduire le risque des électrocutions. Assurez-vous que le produit est correctement ventilé pendant son utilisation. Ne couvrez jamais un appareil électrique (LED) pendant son utilisation, car cela génère de la chaleur et peut l'endommager. Les LED peuvent être extrêmement lumineuses et provoquer de graves lésions oculaires. Ne regardez jamais directement la source de lumière ! Si un produit est destiné à être utilisé seulement à l'intérieur et/ou à l'extérieur, cela doit être indiqué sur le produit/les composants ou dans le manuel. Gardez le produit hors de portée des enfants ou des animaux.

**i** **Garantie et service après-vente :**

Nos produits Shada sont conformes à des normes de qualité strictes et leurs propriétés techniques et leurs fonctions sont régulièrement contrôlées par des instituts d'essai indépendants. Nous offrons une garantie de 24 mois sur ce produit, à condition qu'il ait été utilisé, installé et entretenu comme prévu. Les conditions de garantie complètes pour nos produits Shada et d'autres informations sont disponibles sur notre page d'accueil. Si vous avez besoin d'une assistance supplémentaire ou si vous avez des commentaires ou des suggestions, veuillez visiter [www.shada.nl/nl/contact](http://www.shada.nl/nl/contact) ou nous contacter directement.

**Instructions pour le nettoyage et l'entretien :**

Ne pas utiliser de détergents ou de produits abrasifs. Ne pas nettoyer l'intérieur de l'appareil. Les réparations du produit ne doivent être effectuées que par du personnel qualifié. Nettoyez l'extérieur de l'appareil avec un chiffon doux et humide (n'utilisez pas de chiffon en microfibras).

**Instructions du traitement:****Informations générales sur le traitement**

Conformément à la directive européenne DEEE, les appareils électriques et électroniques ne doivent pas être jetés avec les ordures ménagères. Leurs composants doivent être recyclés ou éliminés séparément, car ils peuvent être toxiques et dangereux. L'élimination incorrecte des composants peut causer des dommages permanents à l'environnement. Les détails sont régis par les législations nationales respectives. Le symbole figurant sur le produit, le mode d'emploi et/ou l'emballage fait référence à ces réglementations. En séparant, recyclant et éliminant les vieux appareils, vous apportez une contribution importante à la protection de l'environnement. Les piles et les lampes remplaçables doivent être retirées du produit électrique/électronique avant de renvoyer le(s) produit(s) au recyclage et doivent être proposées séparément.

**Instructions du traitement pour les****- Luminaires avec source lumineuse remplaçable:**

Retirez la source lumineuse de la lampe et l'apporter séparément au recyclage (point de collecte des déchets électroniques). Si la source lumineuse et le produit environnant (par exemple le boîtier du luminaire) doivent être éliminés, la source lumineuse et le produit environnant doivent être proposés séparément. Le cas échéant, vérifiez si la lampe peut être réparée (par exemple en remplaçant la source lumineuse) afin d'éviter les déchets électroniques inutiles.

**- Luminaires avec source lumineuse installée de manière permanente:**

La source lumineuse ne peut pas être remplacée. Veuillez recycler l'ensemble du produit.

**- Luminaires avec alimentation séparée / remplaçable:**

Si nécessaire, vérifiez si la lampe peut être réparée (par exemple en remplaçant le bloc d'alimentation) afin d'éviter les déchets électroniques inutiles. S'il n'est pas possible de remplacer le bloc d'alimentation, recyclez le produit.

**- Luminaires avec bloc d'alimentation intégré/non interchangeable:**

Le bloc d'alimentation ne peut pas être remplacé. Veuillez recycler l'ensemble du produit.

**Pour l'environnement !**

En termes de durabilité, de grandes quantités de déchets électroniques peuvent être évitées en remplaçant les sources lumineuses et d'autres composants (par exemple, les blocs d'alimentation). Vérifiez donc si des sources lumineuses de remplacement ou d'autres composants remplaçables sont disponibles. Ceux-ci peuvent généralement être mis à votre disposition rapidement et gratuitement pendant la période de garantie.

**Le manuel doit être transmis à des tiers si le produit complet est passé****Les pièces de rechange sont disponibles pendant une période de 12 mois après l'achat du produit affecté.****Avertissement et clause de non-responsabilité pour projecteur à piles :**

Veillez lire attentivement l'avertissement et la clause de non-responsabilité suivants avant d'utiliser ou de charger le projecteur à piles. Le non-respect des instructions et des consignes fournies peut entraîner un dysfonctionnement, des dommages, voire un incendie. La responsabilité d'une utilisation correcte incombe uniquement à l'utilisateur final.

**Instructions de charge :**

Utilisez uniquement le câble fourni pour charger le projecteur. L'utilisation d'un autre câble ou d'un autre chargeur peut endommager l'appareil ou présenter un risque d'incendie.

Utilisez uniquement des adaptateurs USB avec une tension de 5V DC et un courant de charge de 1A pour recharger le projecteur. Assurez-vous que le chargeur répond à ces spécifications, sinon cela peut entraîner des conséquences néfastes.

**Ne pas charger pendant l'utilisation !****Utilisation appropriée :**

Utilisez le projecteur strictement dans le cadre de son utilisation prévue, telle que décrite dans le manuel de l'utilisateur. Toute autre utilisation peut endommager l'appareil ou compromettre ses fonctionnalités de sécurité.

Ne modifiez pas, n'altérez pas et ne manipulez pas le projecteur ou ses composants de quelque manière que ce soit. Une telle modification peut rendre l'appareil dangereux et annuler toute garantie ou responsabilité.

**Précautions de sécurité :**

Éloignez le projecteur de tout matériau inflammable, liquide ou gaz.

N'exposez pas le projecteur à des températures extrêmes, à l'humidité ou à la lumière directe du soleil, car cela pourrait l'endommager ou réduire la durée de vie de la batterie.

Évitez de faire tomber ou de soumettre le projecteur à une force excessive, car cela peut entraîner des dommages internes.

Débranchez le projecteur de la source d'alimentation lorsqu'il n'est pas utilisé et rangez-le dans un endroit frais et sec.

Surveillez le projecteur pendant la charge et ne le laissez pas sans surveillance pendant de longues périodes.

**Responsabilité :**

L'utilisateur final assume l'entière responsabilité de l'utilisation, de la manipulation et de la charge correctes du projecteur.

Le fabricant et les distributeurs ne peuvent être tenus responsables des dommages, blessures ou pertes résultant d'une mauvaise utilisation, d'une manipulation inappropriée ou du non-respect des instructions fournies.

Toute modification apportée au projecteur par l'utilisateur annule toute responsabilité du fabricant et des distributeurs.

En utilisant le projecteur à piles, vous reconnaissez avoir lu et compris cet avertissement et cette clause de non-responsabilité. Il est essentiel de respecter les instructions et de faire preuve de prudence pour assurer un fonctionnement sûr et correct de l'appareil.

**ES**  **Instrucciones de seguridad:**

Asegúrese de haber leído y comprendido completamente las instrucciones de este documento antes de instalar o utilizar el producto de acuerdo con el diagrama de instalación/cableado (si procede). Conserve este documento para uso futuro y utilice el producto únicamente como se describe en el mismo. Cualquier uso del producto distinto al descrito en este manual puede dañar el producto o lesionar al usuario (por ejemplo, cortocircuito, incendio o descarga eléctrica), desconecte el producto de la fuente de alimentación si se producen problemas. No deje caer el producto y evite los impactos. No utilice el producto si alguna pieza está dañada o defectuosa. Sustituya inmediatamente un producto dañado o defectuoso. Si es necesario realizar trabajos en líneas eléctricas de alta tensión, debe hacerlo un electricista cualificado para reducir el riesgo de descarga eléctrica. Asegúrese de que el producto esté adecuadamente ventilado durante su uso. Nunca cubra un dispositivo eléctrico (LED) durante su uso, ya que esto genera calor y puede causar daños. Los LED pueden ser extremadamente brillantes y causar graves daños oculares, ¡nunca mire directamente a la fuente de luz! Si un producto está destinado únicamente para uso en interiores y/o exteriores, esto se indica en el producto/componentes o en el manual. Mantenga el producto fuera del alcance de niños o animales.

**i** **Garantía y servicio postventa:**

Nuestros productos Shada están sujetos a estrictas normas de calidad y sus propiedades técnicas y funciones son comprobadas periódicamente por institutos de ensayo independientes. Ofrecemos una garantía de 24 meses para este producto, siempre que se haya utilizado, instalado y mantenido según lo previsto. Encontrará todas las condiciones de garantía de nuestros productos Shada y más información en nuestra página de inicio. Si necesita más ayuda o tiene comentarios o sugerencias, visite [www.shada.nl/nl/contact](http://www.shada.nl/nl/contact) o póngase en contacto con nosotros directamente.

 **Instrucciones de limpieza y mantenimiento:**

No utilice detergentes ni productos abrasivos. No limpie el interior del aparato. Las reparaciones del producto sólo deben ser realizadas por personal profesional cualificado. Limpie el exterior del aparato con un paño suave y húmedo (no utilice un paño de microfibra).

 **Instrucciones de eliminación:****Información general sobre la eliminación**

De acuerdo con la Directiva europea RAEE, los aparatos eléctricos y electrónicos no deben eliminarse con los residuos domésticos. Sus componentes deben reciclarse o eliminarse por separado, ya que pueden ser tóxicos y peligrosos. La eliminación inadecuada de los componentes puede causar daños permanentes al medio ambiente. Los detalles están regulados por la legislación nacional correspondiente. El símbolo que aparece en el producto, en las instrucciones de uso y/o en el embalaje hace referencia a esta normativa. Al separar, reciclar y desechar los aparatos viejos, está contribuyendo de forma importante a proteger nuestro medio ambiente.

Las pilas y lámparas sustituibles deben retirarse del producto eléctrico/electrónico antes de devolverlo para su reciclado y deben ofrecerse por separado.

**Instrucciones de eliminación de****- Luminarias con fuente de luz reemplazable:**

Retire la fuente de luz de la lámpara y lívela por separado a reciclar (punto de recogida de residuos electrónicos). Si va a desechar tanto la fuente de luz como el producto envolvente (por ejemplo, la carcasa de la luminaria), la fuente de luz y el producto envolvente deben ofrecerse por separado. Si es necesario, compruebe si la lámpara puede repararse (por ejemplo, sustituyendo la fuente de luz) para evitar residuos electrónicos innecesarios.

**- Luminarias con fuente de luz instalada permanentemente:**

La fuente luminosa no puede sustituirse. Por favor, recicle todo el producto.

**- Luminarias con fuente de alimentación separada / sustituible:**

Si es necesario, compruebe si la lámpara puede repararse (por ejemplo, sustituyendo la fuente de alimentación) para evitar residuos electrónicos innecesarios. Si no es posible sustituir la fuente de alimentación, recicle el producto.

**- Luminarias con fuente de alimentación integrada/no intercambiable:**

La fuente de alimentación no puede sustituirse. Por favor, recicle el producto completo.

**¡Por el medio ambiente!**

En términos de sostenibilidad, se pueden evitar grandes cantidades de residuos electrónicos sustituyendo las fuentes de luz y otros componentes (por ejemplo, fuentes de alimentación). Por lo tanto, compruebe si hay disponibles fuentes luminosas de repuesto u otros componentes sustituibles. Por lo general, pueden ponerse a su disposición de forma rápida y gratuita durante el período de garantía.

**El manual debe ser entregado a terceros si se entrega el producto completo****Advertencia y descargo de responsabilidad para reflector alimentado por batería:**

Lea atentamente el siguiente advertencia y descargo de responsabilidad antes de usar o cargar el reflector alimentado por batería. El incumplimiento de las instrucciones y directrices proporcionadas puede resultar en malfuncionamiento, daños o incluso incendios. La responsabilidad por el uso adecuado recae únicamente en el usuario final.

**Instrucciones de carga:**

Utilice únicamente el cable suministrado para cargar el reflector. El uso de cualquier otro cable o cargador puede dañar el dispositivo o representar un peligro de incendio.

Utilice solo adaptadores USB con 5V DC y una corriente de carga de 1A para cargar el foco. Asegúrese de que el cargador cumpla con estas especificaciones, de lo contrario, puede tener consecuencias adversas.

**¡No cargar durante el uso!****Uso adecuado:**

Utilice el reflector estrictamente de acuerdo con su propósito previsto, como se describe en el manual del usuario. Cualquier otro uso puede ocasionar daños al dispositivo o comprometer sus características de seguridad.

No modifique, altere o manipule el reflector o sus componentes de ninguna manera. Hacerlo puede hacer que el dispositivo sea inseguro y anular cualquier garantía o responsabilidad.

**Precauciones de seguridad:**

Mantenga el reflector alejado de materiales inflamables, líquidos y gases.

No exponga el reflector a temperaturas extremas, humedad o luz solar directa, ya que puede causar daños o reducir la vida útil de la batería.

Evite dejar caer o someter el reflector a una fuerza excesiva, ya que esto puede provocar daños internos.

Desconecte el reflector de la fuente de alimentación cuando no esté en uso y guárdelo en un lugar fresco y seco.

Supervise el dispositivo mientras se carga y no lo deje desatendido durante periodos prolongados.

**Responsabilidad:**

El usuario final asume la responsabilidad total del uso adecuado, manejo y carga del reflector.

El fabricante y los distribuidores no serán responsables de ningún daño, lesión o pérdida resultante del uso indebido, manejo inadecuado o falta de seguimiento de las instrucciones proporcionadas.

Cualquier modificación realizada al reflector por parte del usuario anula cualquier responsabilidad del fabricante y los distribuidores.

Al usar el reflector alimentado por batería, usted reconoce que ha leído y comprendido esta advertencia y descargo de responsabilidad. Es fundamental seguir las instrucciones y tener precaución para garantizar el funcionamiento seguro y adecuado del dispositivo.



**NL** | Waarschuwing! Risico op elektrische schokken.  
**EN** | Caution! Risk of electric shock.  
**DE** | Vorsicht! Stromschlaggefahr.  
**FR** | Attention! Risque de choc électrique.  
**ES** | ¡Atención! Riesgo de choque eléctrico.



**NL** | Klasse III – Een apparaat van Klasse III is ontworpen om te worden gevoed vanuit een aparte extra-lage spanning (SELV) stroombron.  
**EN** | Class III – A Class III appliance is designed to be supplied from a separated extra-low voltage (SELV) power source.  
**DE** | Klasse III – Ein Gerät der Klasse III ist dafür ausgelegt, von einer separaten Stromquelle mit Kleinspannung (SELV) versorgt zu werden.  
**FR** | Classe III – Un appareil de classe III est conçu pour être alimenté à partir d'une source d'alimentation séparée à très basse tension (SELV).  
**ES** | Clase III – Un dispositivo de clase III está diseñado para ser alimentado desde una fuente de alimentación separada de voltaje extra bajo (SELV).



**NL** | Niet dimbaar.  
**EN** | Not dimmable.  
**DE** | Nicht dimmbar.  
**FR** | Non gradable.  
**ES** | Regulación no permitida.



**NL** | Lichtbron niet verwisselbaar.  
**EN** | Non-replaceable light source.  
**DE** | Lichtquelle nicht austauschbar.  
**FR** | Source lumineuse non remplaçable.  
**ES** | Fuente de luz no reemplazable.



**NL** | Producten met een IP54-classificatie zijn stofbestendig en plensdicht.  
**EN** | IP54-Housing – Products with IP54 are protected against dust ingress and splash waterproof.  
**DE** | IP54-Gehäuse – Produkte mit der Schutzart IP54 sind staub- und spritzwassergeschützt.  
**FR** | Les produits ayant un indice IP54 sont protégés contre la poussière et les projections d'eau.  
**ES** | Los productos con clasificación IP54 son resistentes al polvo y a las salpicaduras.



**NL** | Niet-vervangbare voorschakelapparatuur  
**EN** | Non-replaceable control gear  
**DE** | Nicht austauschbare Vorschaltgeräte  
**FR** | Appareil de commande non remplaçable.  
**ES** | Aparato de control no reemplazable.



**NL** | Do not stare at the light source.  
**EN** | Do not stare at the light source.  
**DE** | Nicht in die Lichtquelle/Leuchte starren.  
**FR** | Ne pas regarder la source lumineuse directement.  
**ES** | No mirar fijamente a la fuente de luz en funcionamiento.



**NL** | Het artikel dient gescheiden van het huishoudelijk afval, worden verwijderd. Het artikel moet worden ingeleverd voor recycling in overeenstemming met de lokale milieuvorschriften voor afvalverwerking. Door een gemarkeerd item te scheiden van huishoudelijk afval, helpt u het volume van afval dat naar verbrandingsovens of stortplaatsen wordt gestuurd, te verminderen en eventuele negatieve gevolgen voor de menselijke gezondheid en het milieu te minimaliseren.  
**EN** | The item should be disposed of separately from household waste. The item should be handed in for recycling in accordance with local environmental regulations for waste disposal. By separating a marked item from household waste, you will help reduce the volume of waste sent to incinerators or land-fill and minimize any potential negative impact on human health and the environment.  
**DE** | Der Gegenstand muss getrennt entsorgt werden. Der Artikel sollte zur Wiederverwertung in Übereinstimmung mit den lokalen Umweltauflagen für die Abfallentsorgung den entsprechenden Einrichtungen übergeben werden. Durch die Trennung eines markierten Gegenstandes vom Haushaltsabfall, helfen Sie dabei, das Abfallvolumen zu reduzieren.  
**FR** | L'article doit être éliminé séparément des ordures ménagères. L'article doit être remis au recyclage conformément à la réglementation environnementale locale en matière d'élimination des déchets. En séparant un article marqué des déchets ménagers, vous contribuerez à réduire le volume des déchets envoyés dans les incinérateurs ou les décharges et à minimiser tout impact négatif potentiel sur la santé humaine et l'environnement.  
**ES** | El artículo debe ser eliminado por separado de los residuos domésticos. El artículo debe ser entregado para su reciclaje de acuerdo con las regulaciones ambientales locales para la eliminación de residuos. Al separar un artículo marcado de los residuos domésticos, ayudará a reducir el volumen de residuos enviados a las plantas incineradoras o a los vertederos y minimizará cualquier posible efecto negativo en la salud humana y el medio ambiente.



**NL** | Dit product draagt de CE-Markering, wat bevestigt dat dit product voldoet aan de EU-veiligheids-, gezondheids- en milieubeschermingsnormen.  
**EN** | This product carries the CE mark, which confirms that this product meets EU safety, health and environmental protection requirements.  
**DE** | Dieses Produkt verfügt über ein CE-Zeichen. Dieses Produkt entspricht den Anforderungen der EU an Sicherheit, Gesundheit und Anforderungen an den Umweltschutz.  
**FR** | Ce produit porte la marque CE, qui confirme que ce produit répond aux exigences de l'UE en matière de sécurité, de santé et de protection de l'environnement.  
**ES** | Este producto lleva la marca de CE, que confirma que este producto cumple con las normas de seguridad, salud y los requisitos de protección del medio ambiente.

