

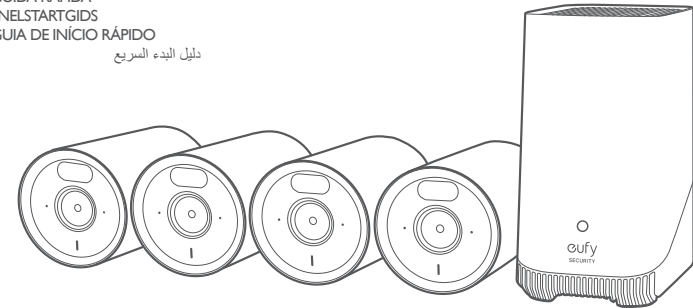
eufy
SECURITY

QUICK START GUIDE

E330 eufyCam (Professional)

KURZANLEITUNG
GUÍA DE INICIO RÁPIDO
GUIDE DE DÉMARRAGE RAPIDE
GUIDA RAPIDA
SNELSTARTGIDS
GUIA DE INÍCIO RÁPIDO

دليل البدء السريع



eufy
SECURITY

Anker Innovations Limited. All rights reserved. eufy Security and eufy Security Logo are trademarks of Anker Innovations Limited, registered in the United States and other countries. All other trademarks are the property of their respective owners.

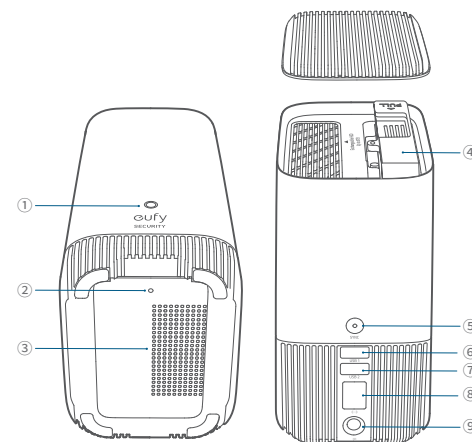
PAP 22
Raccolta Carta

51005004021 V1

English	01
Deutsch	19
Español	35
Français	51
Italiano	67
Nederlands	83
Português	99
العربية	115

AT A GLANCE

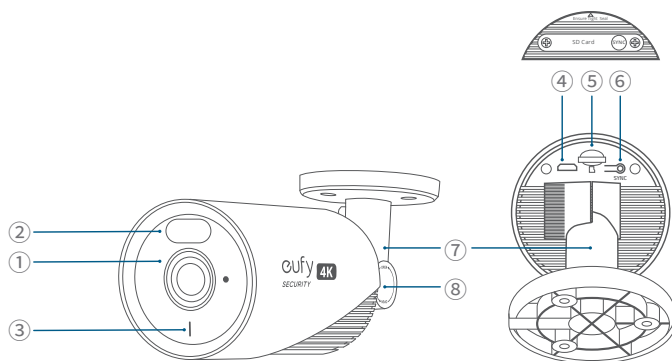
S380 HomeBase



Model: T8030

- ① Status LED
- ② Reset Hole
- ③ Speaker
- ④ Hard Drive Bracket
- ⑤ SYNC / ALARM OFF Button
- ⑥ USB Port 1 (Output: 5Vdc/2.4A)
- ⑦ USB Port 2 (Output: 5Vdc/0.7A)
- ⑧ Ethernet Port
- ⑨ Power Port

E330 eufyCam (Professional)



Model: T8600

- ① Camera Lens
- ② Spotlight
- ③ LED Indicator
- ④ Micro USB Port (for maintenance only)
- ⑤ microSD Card Slot
- ⑥ SYNC Button
- ⑦ Mounting Bracket
- ⑧ Angle Adjustment Knob

INSTALLING YOUR STORAGE DRIVE (Optional)

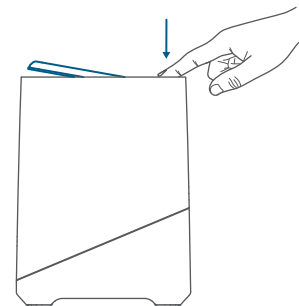


(For 4-Cam Kit) The S380 HomeBase comes with a pre-installed 1TB storage drive for storing video recordings.
(For 2-Cam Kit) You need to install a storage drive (not included) to store video recordings.

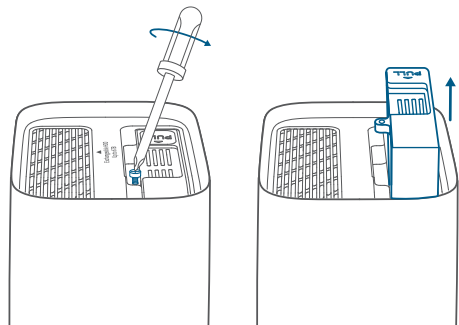


- The S380 HomeBase must be powered off when you install or remove a storage drive.
- To avoid data loss, transfer any existing data on your storage drive to another location before adding your storage drive to The S380 HomeBase.

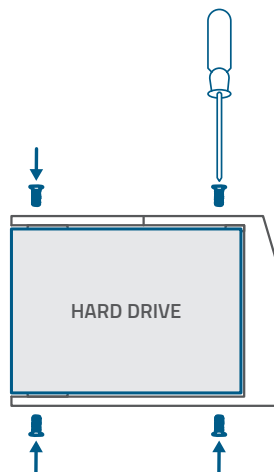
1. Push down the top lid to remove it.



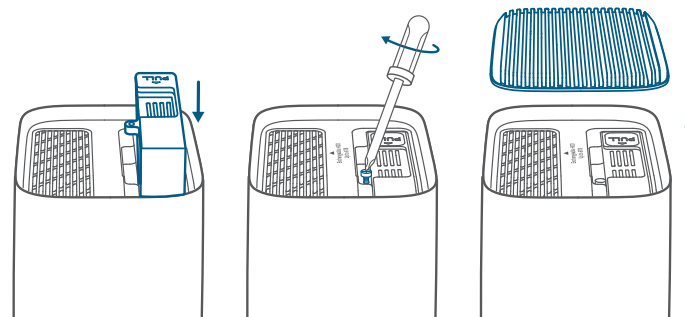
2. Unscrew and take out the storage drive bracket.




3. Fix your storage drive to the bracket with the included screws.



4. Insert and screw the bracket back into the S380 HomeBase, then put the top lid back into place.

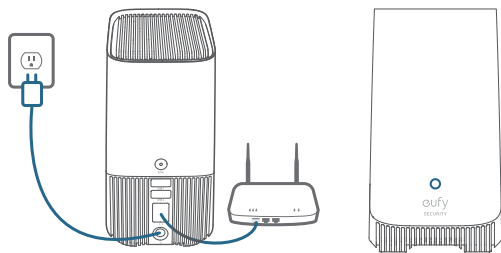


 Your additional storage drive must meet the following requirements:

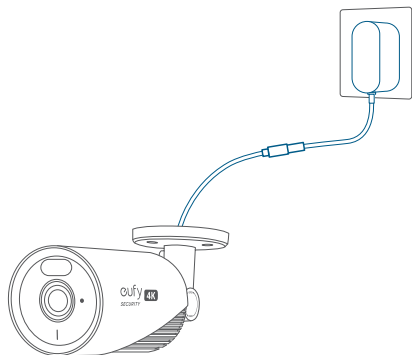
Type	Hard disk drive (HDD) or solid-state drive (SSD) that uses the SATA interface
Drive Size	2.5 inch
Capacity	Unlimited
Recommended	Western Digital, Seagate, SAMSUNG, Kingston, PNY, Crucial, SanDisk

SETTING UP THE SYSTEM

1. Power on the S380 HomeBase and connect to your router using an Ethernet cable. Wait for up to 1 minute and the S380 HomeBase is now ready to be set up.



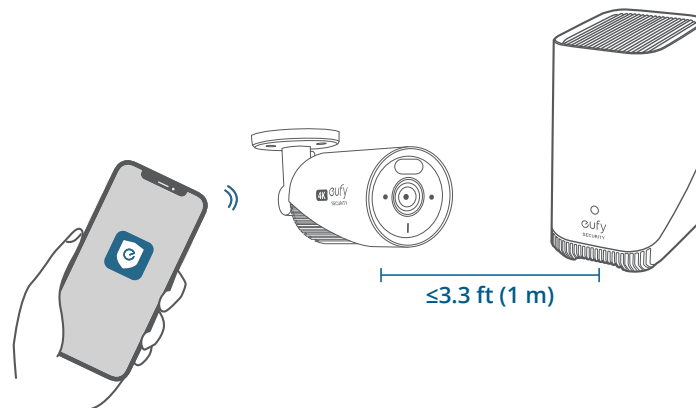
2. Connect your cameras to power using their power adapters.



3. Download and install the eufy Security app, then sign in or create an account.



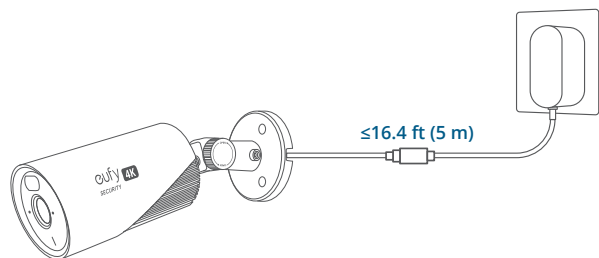
4. Follow the in-app instructions to add the S380 HomeBase and cameras to the device list.



MOUNTING YOUR CAMERA

Select a Location and a Height

Select a location that is within reach of a power outlet. If the distance exceeds 16.4 ft (5 m), please consider a separately sold extension cable.

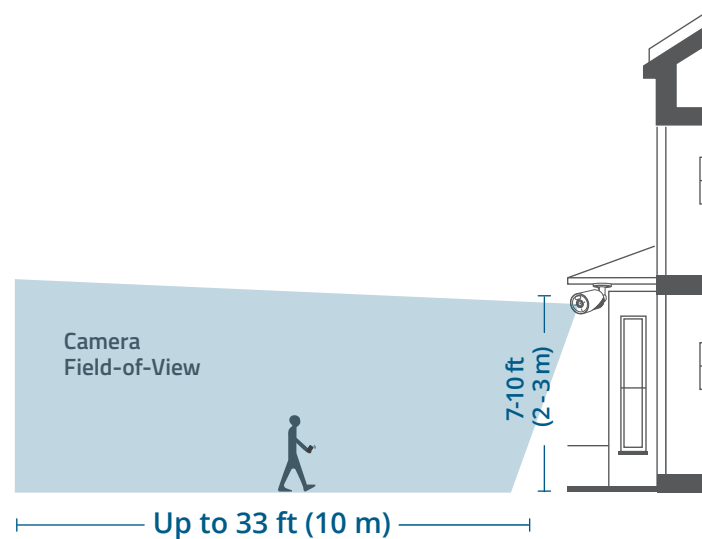


Make sure the camera receives a strong signal from the S380 HomeBase in the location you want to mount it to achieve a smooth video stream in the app.



⚠ **Disconnect the camera from the power outlet before mounting.** We recommend mounting the camera 7-10 ft (2-3 m) above the ground. This height maximizes the detection range of the camera.

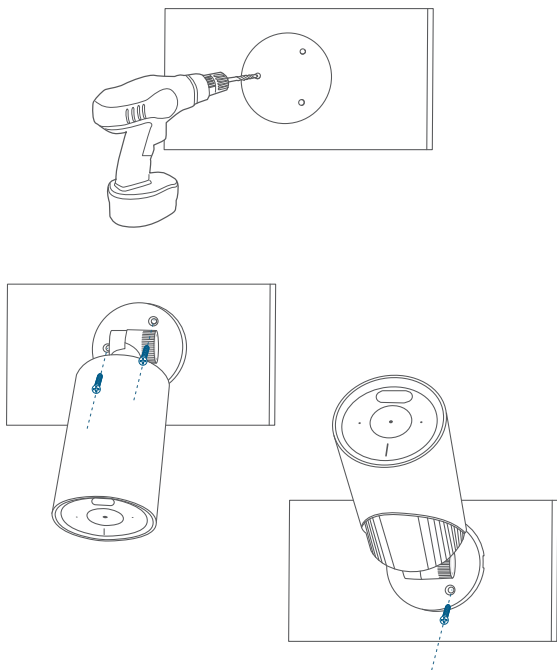
- The camera can be mounted both indoors and outdoors. Avoid mounting the camera under direct sunlight.



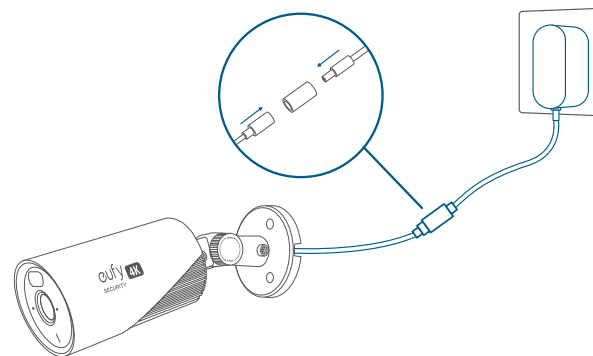
Mount the Camera

1. Use the position template to drill holes with correct spacing, then mount the camera using the provided screws.

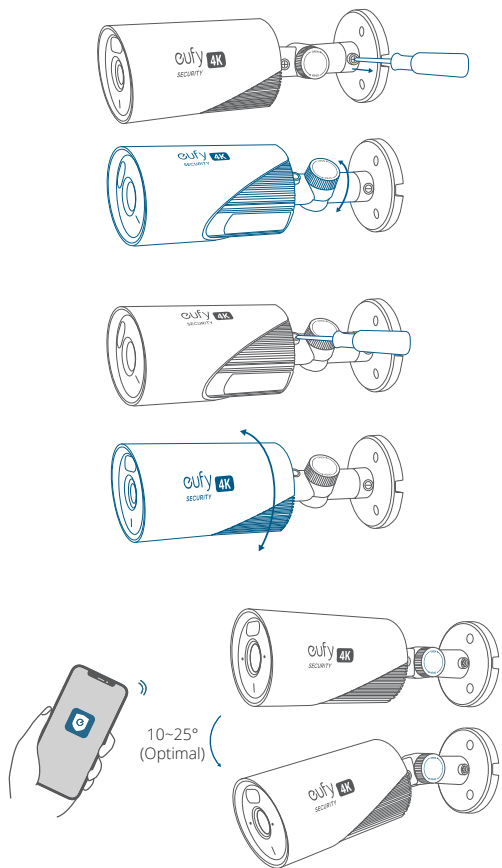
- Screw anchors are necessary for walls that are made out of hard materials such as concrete, brick, or stucco.



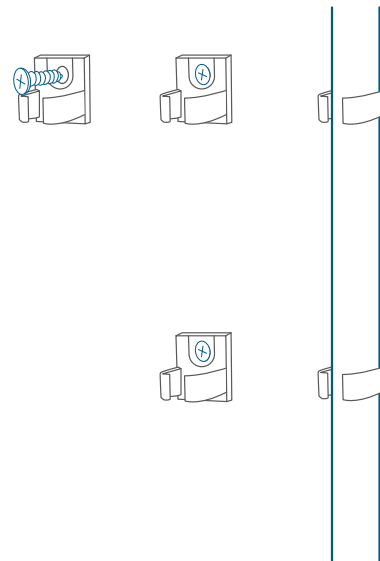
2. Route the power cable into the waterproof case and connect it to the power adaptor, then plug the adaptor into the power outlet.



3. Rotate the camera to adjust the view and check it using the live stream, which you can access in the eufy Security app.



4. Fasten the cable to the wall using the included cable clips if needed.



SAFETY

- The suitable temperature range for E330 eufyCam (Professional) and accessories is -20°C to 45°C (-4°F - 113°F). The suitable temperature range for S380 HomeBase and accessories is -10°C to 45°C (14°F - 113°F). The recommended temperature range for devices and accessories is 5°C to 25°C (41°F - 77°F).
- Unless specifically indicated that it is safe to do so in the user guide or instruction manual, do not use this device in an environment that exceeds the recommended low or high temperature.
- Unless specifically indicated that it is safe to do so in the user guide or instruction manual, avoid exposing your device to direct sunlight or wet environments.
- The power adapter should be installed near the equipment and should be easily accessible.
- Use only a power adapter supplied by or approved by the manufacturer. Using an unauthorized power adapter may cause danger and may violate the authorization of the device to receive service under warranty.
- The power adapter is for indoor use only. The plug is considered as a disconnect device of the adapter.

Warning:

- Replacing a battery with an incorrect type may bypass safeguards and create danger;
- Disposal of a battery in a fire or other source of significant heat, or by crushing, or cutting, may result in an explosion as well as leakage of flammable liquids and gases;
- Leaving a battery in an extremely hot environment may result in an explosion as well as leakage of flammable liquids and gases;
- A battery subjected to extremely low air pressure may result in an explosion as well as leakage of flammable liquids and gases.



CAUTION: RISK OF EXPLOSION IF BATTERY IS REPLACED BY AN INCORRECT TYPE. DISPOSE OF USED BATTERIES ACCORDING TO THE INSTRUCTIONS.



CAUTION: LITHIUM COIN CELL BATTERY. KEEP BATTERIES AWAY FROM CHILDREN. IF SWALLOWED OR PLACED INSIDE THE BODY, BATTERIES CAN CAUSE SEVERE OR FATAL INJURIES IN 2 HOURS OR LESS, SEEK IMMEDIATE MEDICAL CARE IF SUSPECTED.

NOTICE

NOTICE (United States of America)

FCC Statement

This device complies with Part 15 of the FCC Rules. Operation is subject to the following two conditions: (1) this device may not cause harmful interference, and (2) this device must accept any interference received, including interference that may cause undesired operation.

Warning: Changes or modifications not expressly approved by the party responsible for compliance could void the user's authority to operate the equipment.

Note: This equipment has been tested and found to comply with the limits for a Class B digital device, pursuant to Part 15 of the FCC Rules.

These limits are designed to provide reasonable protection against harmful interference in a residential installation.

This equipment generates uses and can radiate radio frequency energy and, if not installed and used in accordance with the instructions, may cause harmful interference to radio communications. However, there is no guarantee that interference will not occur in a particular installation. If this equipment does cause harmful interference to radio or television reception, which can be determined by turning the equipment off and on, the user is encouraged to try to correct the interference by one or more of the following measures: (1) Reorient or relocate the receiving antenna. (2) Increase the separation between the equipment and receiver. (3) Connect the equipment into an outlet on a circuit different from that to which the receiver is connected. (4) Consult the dealer or an experienced radio/TV technician for help.

FCC Radio Frequency Exposure Statement

The device has been evaluated to meet general RF exposure requirements. The device can be used in fixed/mobile exposure condition. The min separation distance is 20cm.

Notice: Shielded cables

All connections to other computing devices must be made using shielded cables to maintain compliance with FCC regulations.

The following importer is the responsible party

Company Name: POWER MOBILE LIFE, LLC

Address: 10900 NE 8th St, Ste 501, Bellevue WA 98004
Telephone: 1-800-988-7973

NOTICE (Canada)

This device complies with Industry Canada licence-exempt RSS standard(s). Operation is subject to the following two conditions:

(1) this device may not cause interference, and
(2) this device must accept any interference, including interference that may cause undesired operation of the device."

Le présent appareil est conforme aux CNR d'Industrie Canada applicables aux appareils radio exempts de licence. L'exploitation est autorisée aux deux conditions suivantes:

(1) l'appareil ne doit pas produire de brouillage, et
(2) l'utilisateur de l'appareil doit accepter tout brouillage radioélectrique subi, même si le brouillage est susceptible d'en compromettre le fonctionnement."


This Class B digital apparatus complies with Canadian ICES-003.

Cet appareil numérique de la classe B est conforme à la norme NMB-003 du Canada.

IC RF Statement


When using the product, maintain a distance of 20cm from the body to ensure compliance with RF exposure requirements.

Lors de l'utilisation du produit, maintenez une distance de 20 cm du corps afin de vous conformer aux exigences en matière d'exposition RF.

 This product complies with the radio interference requirements of the European Community.

Declaration of Conformity

Hereby, Anker Innovations Limited declares that this device is in compliance with the essential requirements and other relevant provisions of Directive 2014/53/EU. For the declaration of conformity, visit the website: <https://uk.eufylife.com>.

 This product complies with the radio interference requirements of the United Kingdom.

Declaration of Conformity

Hereby, Anker Innovations Limited declares that this device is in compliance with Radio Equipment Regulations 2017(SI 2017/1206). The full text of the UK declaration of conformity is available at the following internet address: <https://uk.eufylife.com>.

RF exposure information:

The Maximum Permissible Exposure (MPE) level has been calculated based on a distance of d=20cm between the device and the human body. To maintain compliance with RF exposure requirement, use products that maintain a 20cm distance between the device and human body.

Frequency bands and power as below:

Function	Bands	Operation Frequency	Max. Power
Sub-1G for T8030	Sub-1G	866-866.8 MHz	ERP 12.973 dBm
Wi-Fi for T8030	2.4GHz	2412-2472MHz	EIRP 19.58 dBm
Wi-Fi for T8600	2.4GHz	2412-2472MHz	EIRP 19.15 dBm

The adapter type (for T8600) is TEKA-TB120100XX, rated output voltage/current is 12Vdc/1A.

The adapter type (for T8030) is KA2401A-1202000DE, rated output voltage/current is 12 Vdc/2A.

The following importer is the responsible party (contract for EU matters):

Anker Innovations Deutschland GmbH | Georg-Muche-Strasse 3, 80807 Munich, Germany

The following importer is the responsible party (contract for UK matters):

Anker Technology (UK) Limited | GNR8, 49 Clarendon Road, Watford, Hertfordshire, WD17 1HP, United Kingdom



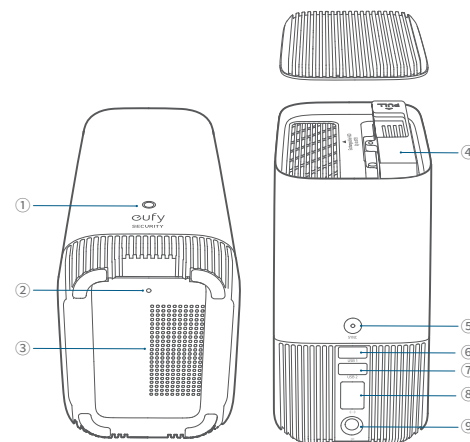
Your product is designed and manufactured with high-quality materials and components, which can be recycled and reused.



This symbol means the product must not be discarded as household waste and should be delivered to an appropriate collection facility for recycling. Proper disposal and recycling help protect natural resources, human health, and the environment. For more information on the disposal and recycling of this product, contact your local municipality, disposal service, or the shop where you bought this product.

AUF EINEN BLICK

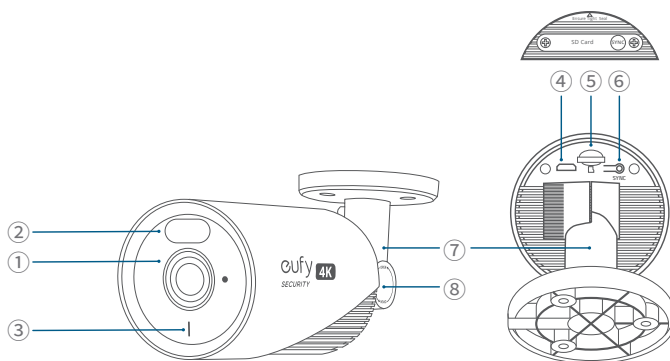
S380 HomeBase



Modell: T8030

- ① Status-LED
- ② Reset-Loch
- ③ Lautsprecher
- ④ Festplattenhalterung
- ⑤ SYNC / ALARM OFF Knopf
- ⑥ USB-Anschluss 1 (Ausgang: 5Vdc/2,4A)
- ⑦ USB-Anschluss 2 (Ausgang: 5Vdc/0,7A)
- ⑧ Ethernet-Anschluss
- ⑨ Stromanschluss


E330 eufyCam (Professional)



Modell: T8600

- ① Kameraobjektiv
- ② Scheinwerfer
- ③ LED-Anzeige
- ④ Micro-USB-Anschluss (nur für Wartungszwecke)
- ⑤ microSD-Kartensteckplatz
- ⑥ SYNC-Taste
- ⑦ Montagehalterung
- ⑧ Knopf zur Winkelverstellung

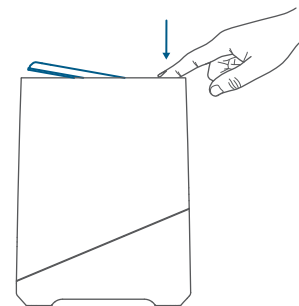
INSTALLIEREN SIE IHREN SPEICHERLAUFWERK (Optional)

 **(Für 4-Cam Kit)** Der S380 HomeBase wird mit einer vorinstallierten 1TB Speicherfestplatte geliefert, um Videoaufnahmen zu speichern.
(Für das 2-Cam-Kit) Sie müssen ein Speicherlaufwerk (nicht enthalten) installieren, um Videoaufnahmen zu speichern.

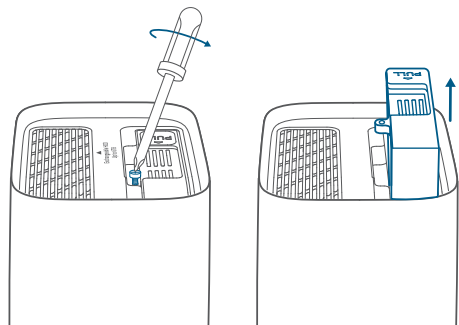


- Der S380 HomeBase muss ausgeschaltet sein, wenn Sie ein Speicherlaufwerk installieren oder entfernen.
- Um Datenverlust zu vermeiden, übertragen Sie alle vorhandenen Daten auf Ihr Speicherlaufwerk an einen anderen Ort, bevor Sie Ihr Speicherlaufwerk im S380 HomeBase installieren.

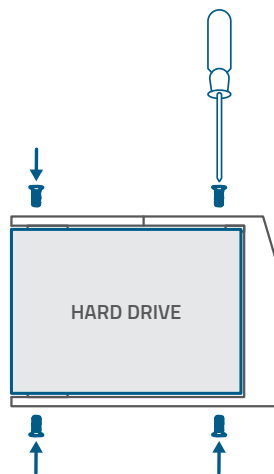
1. Drücken Sie den oberen Deckel nach unten, um ihn abzunehmen.



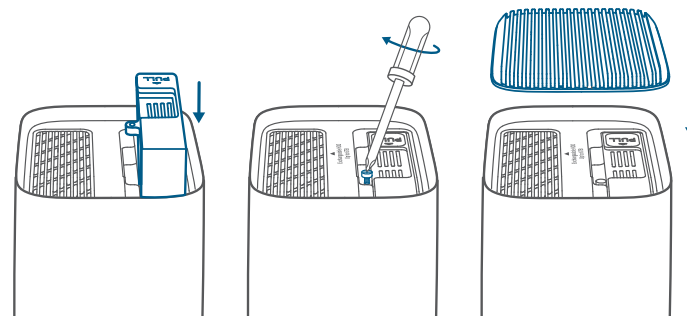
2. Schrauben Sie die Halterung für das Speicherlaufwerk ab und nehmen Sie sie heraus.




3. Befestigen Sie Ihr Speicherlaufwerk mit den mitgelieferten Schrauben an der Halterung.



4. Setzen Sie die Halterung wieder in die S380 HomeBase ein und schrauben sie fest. Dann setzen Sie den oberen Deckel wieder an seinen Platz.

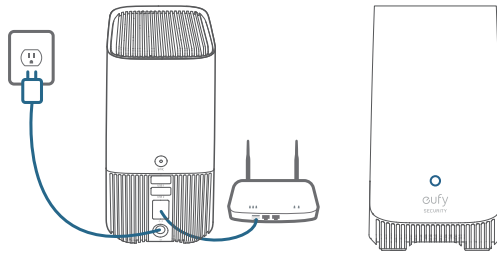


 Ihr zusätzliches Speicherlaufwerk muss die folgenden Anforderungen erfüllen:

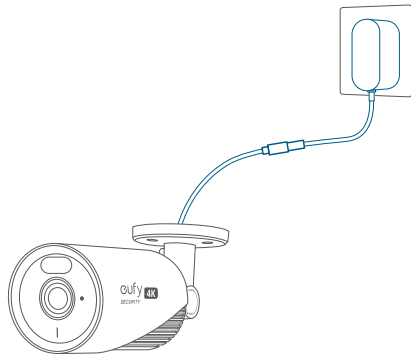
Typ	Festplattenlaufwerk (HDD) oder Solid-State-Laufwerk (SSD), das die SATA-Schnittstelle verwendet.
Laufwerkgröße	2,5 Zoll
Kapazität	Unbegrenzt
Empfohlen	Western Digital, Seagate, SAMSUNG, Kingston, PNY, Crucial, SanDisk

EINRICHTEN DES SYSTEMS

1. Schalten Sie den S380 HomeBase ein und verbinden Sie ihn mit Ihrem Router über ein Ethernet-Kabel. Warten Sie bis zu 1 Minute und die S380 HomeBase ist jetzt bereit, eingerichtet zu werden.



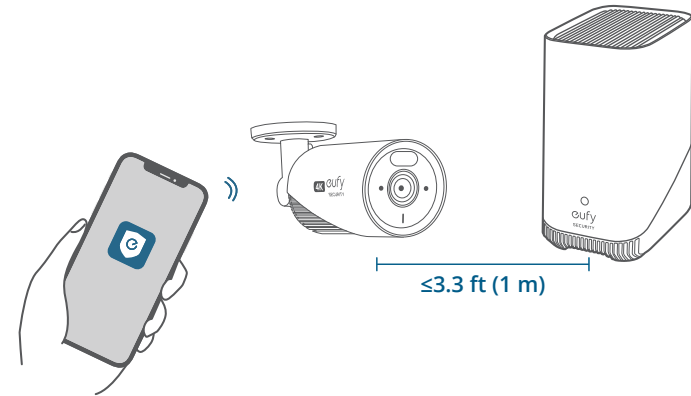
2. Schließen Sie Ihre Kameras mit den zugehörigen Netzteilen an die Stromversorgung an.



3. Laden Sie die eufy Security App herunter und installieren Sie sie, dann melden Sie sich an oder erstellen Sie ein Konto.



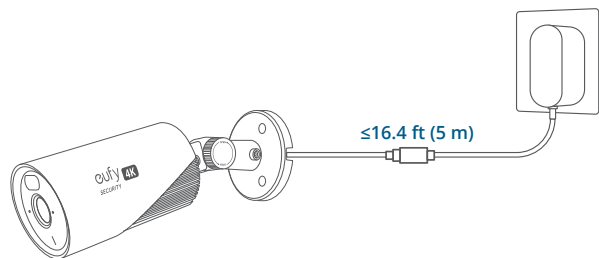
4. Folgen Sie den In-App-Anweisungen, um die S380 HomeBase und Kameras zur Geräteliste hinzuzufügen.



MONTAGE DER KAMERA

Montageort und Höhe auswählen

Wählen Sie einen Montageort aus, der sich in der Nähe einer Steckdose befindet. Wenn die Entfernung 16,4 ft (5 m) überschreitet, erwägen Sie bitte den Kauf eines separat erhältlichen Verlängerungskabels.

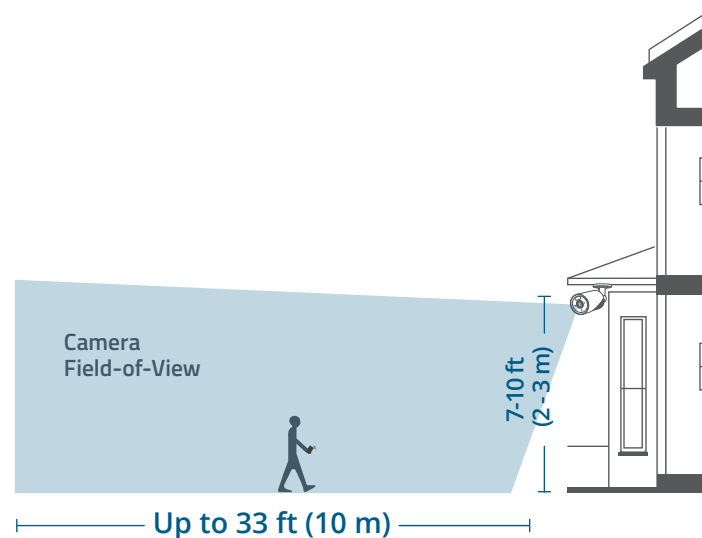


Stellen Sie sicher, dass die Kamera ein starkes Signal vom S380 HomeBase an dem Ort empfängt, an dem Sie sie montieren möchten, um einen reibungslosen Video-Stream in der App zu erreichen.



⚠ **Trennen Sie die Kamera vor der Montage von der Steckdose.**
Wir empfehlen, die Kamera 2 bis 3 m über dem Boden zu montieren. Durch diese Höhe wird der Erkennungsbereich der Kamera maximiert.

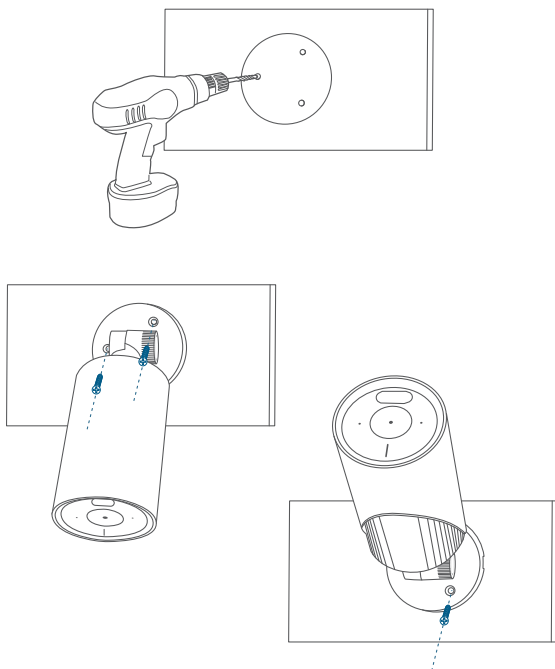
- Die Kamera im Innen- und Außenbereich montiert werden. Vermeiden Sie es, die Kamera unter direkter Sonneneinstrahlung zu montieren.



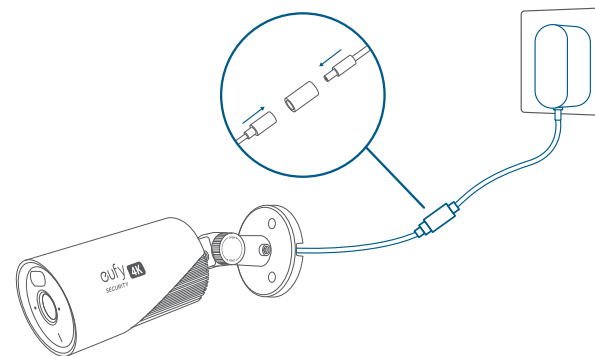
Montage der Kamera

1. Verwenden Sie die Positionsschablone, um Löcher mit dem richtigen Abstand zu bohren, und befestigen Sie die Kamera dann mit den mitgelieferten Schrauben.

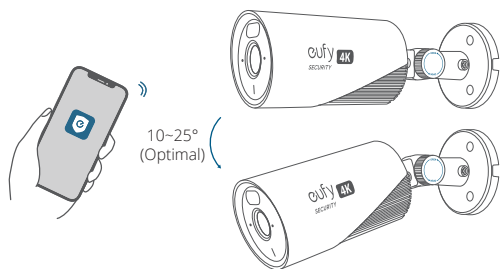
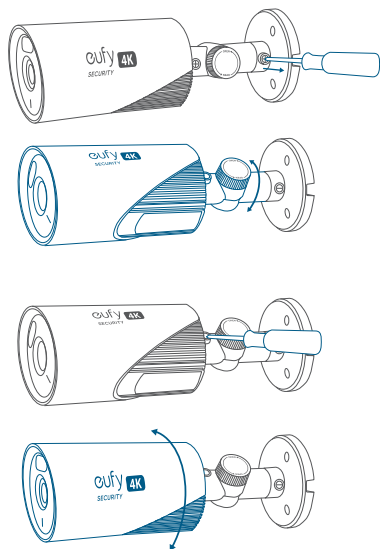
- Bei Wänden aus harten Materialien wie Beton, Backstein oder Stuck sind Dübel erforderlich.



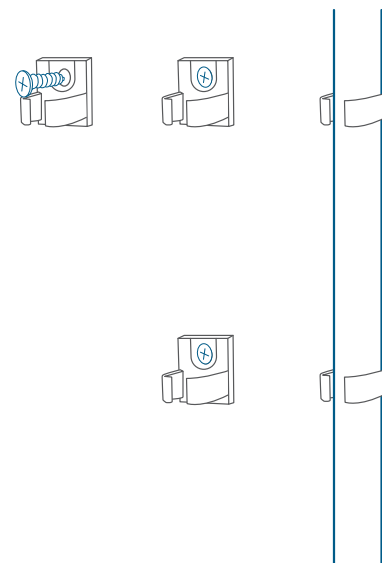
2. Führen Sie das Netzkabel in das wasserdichte Gehäuse und verbinden Sie es mit dem Netzteil. Schließen Sie dann das Netzteil an eine Steckdose an.



3. Drehen Sie die Kamera, um die Ansicht anzupassen. Zum Prüfen der Ansicht verwenden Sie den über die eufy Security-App zugänglichen Live-Stream.



4. Befestigen Sie das Kabel bei Bedarf mit den mitgelieferten Kabelclips an der Wand.




SICHERHEIT

- Der geeignete Temperaturbereich für E330 eufyCam (Professional) und Zubehör beträgt -20°C bis 45°C (-4°F - 113°F). Der geeignete Temperaturbereich für S380 HomeBase und Zubehör beträgt -10°C bis 45°C (14°F - 113°F). Der empfohlene Temperaturbereich für Geräte und Zubehör beträgt 5 °C bis 25 °C.
- Verwenden Sie das Gerät nicht in einer Umgebung, wo der empfohlene Temperaturbereich über- oder unterschritten wird, es sei denn, es wird in der Bedienungsanleitung ausdrücklich darauf hingewiesen, dass dies unbedenklich ist.
- Sofern in der Bedienungsanleitung nicht ausdrücklich darauf hingewiesen wird, dass dies unbedenklich ist, sollten Sie Ihr Gerät nicht direkter Sonneneinstrahlung oder feuchten Umgebungen aussetzen.
- Das Netzteil sollte in der Nähe des Geräts installiert werden und leicht zugänglich sein.
- Verwenden Sie nur ein vom Hersteller bereitgestelltes oder genehmigtes Netzteil. Die Verwendung eines nicht zugelassenen Netzteils kann eine Gefahr darstellen und die Garantieberechtigung des Geräts verletzen.
- Das Netzteil ist nur für den Innenbereich geeignet. Der Stecker ist die Trennrichtung des Netzteils.

Warnung:

- Wird eine Batterie durch einen falschen Typ ersetzt, können Sicherheitsvorkehrungen umgangen werden und Gefahren entstehen;
- Die Entsorgung einer Batterie in einem Feuer oder einer anderen Quelle großer Hitze oder durch Zerdrücken oder Zerschneiden kann zu einer Explosion sowie zum Auslaufen von brennbaren Flüssigkeiten und Gasen führen;
- Wenn Sie eine Batterie in einer extrem heißen Umgebung aufbewahren, kann es zu einer Explosion sowie zum Auslaufen von brennbaren Flüssigkeiten und Gasen kommen;
- Bei einer Batterie, die einem extrem niedrigen Luftdruck ausgesetzt ist, besteht Explosionsgefahr sowie die Gefahr des Austretens von brennbaren Flüssigkeiten und Gasen.

 **VORSICHT: BEI AUSTAUSCH DES AKKUS DURCH EINEN UNGEEIGNETEN AKKUTYP BESTEHT EXPLOSIONSGEFAHR. GEBRAUCHTE AKKUS ENTSPRECHEND DEN ANWEISUNGEN ENTSORGEN.**

 **VORSICHT: LITHIUM-KNOPFZELLENBATTERIE. HALTEN SIE BATTERIEN VON KINDERN FERN. VERSCHLUCKTE ODER IN DEN KÖRPER GELANGTE BATTERIEN KÖNNEN INNERHALB VON 2 STUNDEN SCHWERE ODER TÖDLICHE VERLETZUNGEN VERURSACHEN. BEI VERDACHT, SUCHEN SIE SOFORTIGE MEDIZINISCHE VERSORGUNG AUF.**

Hinweis

 Dieses Produkt erfüllt die Anforderungen der Europäischen Gemeinschaft an Funkstörungen.

Konformitätserklärung

Anker Innovations Limited erklärt hiermit, dass dieses Gerät die grundlegenden Anforderungen und anderen relevanten Bestimmungen der Richtlinie 2014/53/EG erfüllt. Die Konformitätserklärung finden Sie auf der Website: <https://uk.eufylife.com>.

 Dieses Produkt erfüllt die Anforderungen der Europäischen Gemeinschaft an Funkstörungen.

Konformitätserklärung

Anker Innovations Limited erklärt hiermit, dass dieses Gerät die Funkanlagenrichtlinie 2017 (SI 2017/1206) erfüllt. Der vollständige Text der britischen Konformitätserklärung ist unter der folgenden Internetadresse verfügbar: <https://uk.eufylife.com>.

Informationen zur HF-Exposition:

Die maximal zulässige Exposition (MPE) wurde basierend auf einem Abstand von $d = 20$ cm zwischen dem Gerät und dem menschlichen Körper berechnet. Um die Anforderungen in Bezug auf die HF-Belastung zu erfüllen, muss zwischen dem Gerät und dem menschlichen Körper ein Abstand von mindestens 20 cm bestehen.

Die Frequenzbänder und Leistung sind wie folgt:


Funktion	Bänder	Betriebsfrequenz	Maximale Leistung
Sub-1G für T8030	Sub-1G	866-866,8 MHz	ERP 12,973 dBm
WLAN für T8030	2,4 GHz	2412-2472 MHz	EIRP 19,58 dBm
WLAN für T8600	2,4 GHz	2412-2472 MHz	EIRP 19,15 dBm


Der Adaptertyp (für T8600) ist TEKA-TB120100XX, Nennausgangsspannung/-strom betragen 12 VDC/1 A.

Der Adaptertyp (für T8030) ist KA2401A-1202000DE, die angegebene Ausgangsspannung/Stromstärke beträgt 12 Vdc/2A.

Der folgende Importeur ist verantwortlich (Vertrag für EU-Belange):
Anker Innovations Deutschland GmbH | Georg-Muche-Straße 3, 80807 München, Deutschland

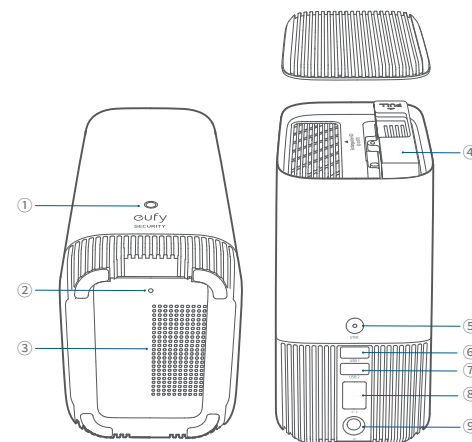
Der folgende Importeur ist verantwortlich (Vertrag für UK-Belange):
Anker Technology (UK) Limited | GNR8, 49 Clarendon Road, Watford, Hertfordshire, WD17 1HP, United Kingdom

 Das Produkt wurde aus hochwertigen Materialien und Komponenten entwickelt und hergestellt, die recycelt und wiederverwendet werden können.

 Dieses Symbol bedeutet, dass das Produkt nicht über den Hausmüll entsorgt werden darf, sondern bei einer entsprechenden Sammelstelle zum Recycling abgegeben werden muss. Ordnungsgemäße Entsorgung und Recycling tragen zum Schutz natürlicher Ressourcen und zur Vermeidung von Umwelt- und Gesundheitsschäden bei. Weitere Informationen zu Entsorgung und Recycling des Produkts erhalten Sie von der Gemeinde vor Ort, dem Entsorgungsdienst oder dem Geschäft, in dem Sie dieses Produkt gekauft haben.

VISTA GENERAL

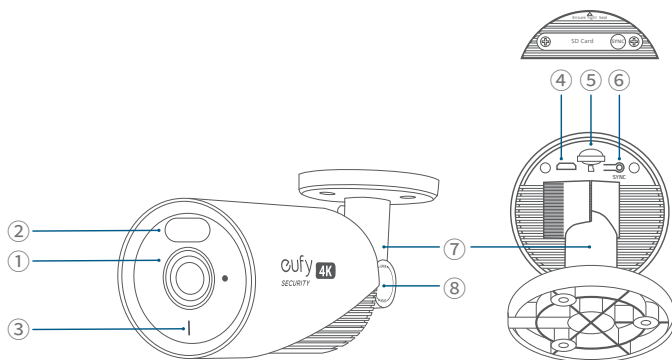
S380 HomeBase



Modelo: T8030

- ① LED de estado
- ② Orificio de reinicio
- ③ Altavoz
- ④ Soporte para disco duro
- ⑤ Botón de SINCRONIZACIÓN/APAGAR ALARMA
- ⑥ Puerto USB 1 (Salida: 5 Vcd/2,4 A)
- ⑦ Puerto USB 2 (Salida: 5 Vcd/0,7 A)
- ⑧ Puerto Ethernet
- ⑨ Puerto de alimentación

eufyCam E330 (Profesional)



Modelo: T8600

- ① Objetivo de la cámara
- ② Foco
- ③ Indicador LED
- ④ Puerto Micro USB (solo para mantenimiento)
- ⑤ Ranura para tarjeta microSD
- ⑥ Botón de sincronización
- ⑦ Soporte de montaje
- ⑧ Perilla de ajuste de ángulo.

CÓMO INSTALAR LA UNIDAD DE ALMACENAMIENTO (Opcional)

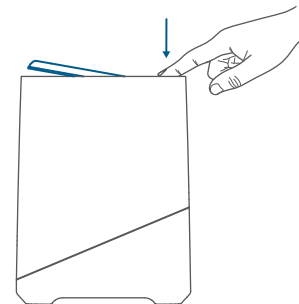


(Para el kit de 4 cámaras) El HomeBase S380 viene con una unidad de almacenamiento de 1TB preinstalada para guardar las grabaciones de video.
(Para el kit de 2 cámaras) Deberá instalar una unidad de almacenamiento (no incluida) para guardar las grabaciones de video.

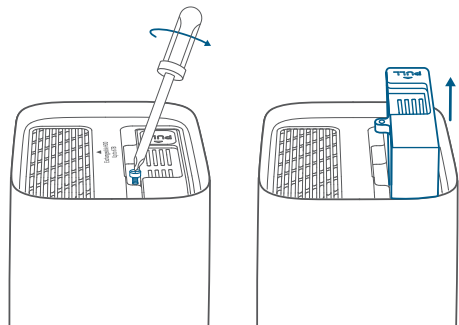


- El HomeBase S380 debe estar apagado cuando instale o retire una unidad de almacenamiento.
- Para evitar la pérdida de datos, transfiera cualquier dato existente en su unidad de almacenamiento a otra ubicación antes de instalar la unidad en el HomeBase S380.

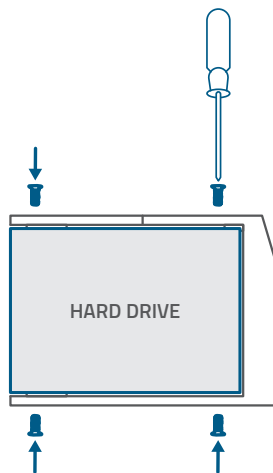
1. Presione hacia abajo la tapa superior para quitarla.



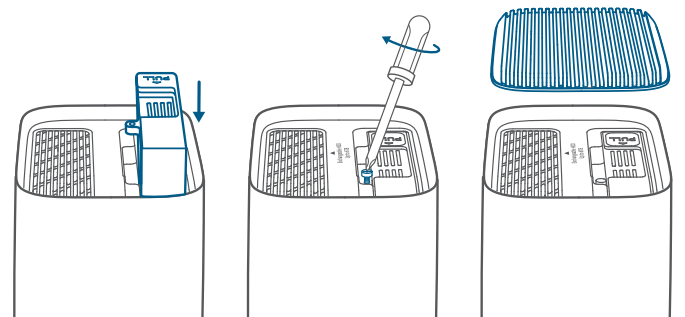
2. Desatornille y retire el soporte para unidad de almacenamiento.



3. Coloque el disco de almacenamiento en el soporte y fíjelo con los tornillos incluidos.



4. Inserte y atornille el soporte de nuevo en el HomeBase S380, luego vuelva a colocar la tapa superior en su lugar.

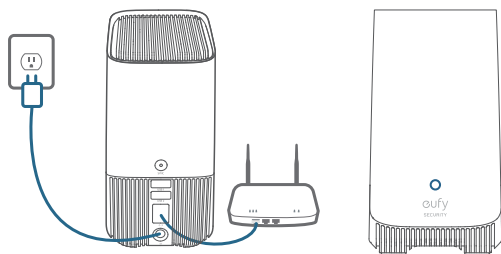


💡 El disco de almacenamiento adicional debe reunir los siguientes requisitos:

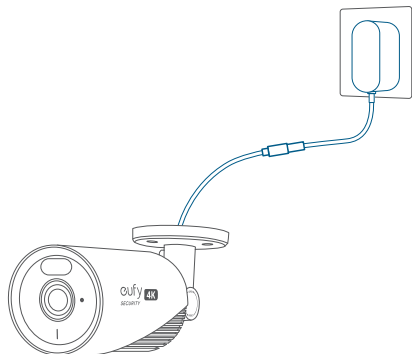
Tipo	Disco duro (HDD) o de estado sólido (SSD) con interfaz SATA.
Tamaño de la unidad	2,5 pulgadas
Capacidad	Ilimitado
Recomendado	Western Digital, Seagate, SAMSUNG, Kingston, PNY, Crucial, SanDisk

CONFIGURACIÓN DEL SISTEMA

1. Encienda el HomeBase S380 y conéctelo a su enrutador utilizando un cable Ethernet. Espere un minuto y el HomeBase S380 estará listo para ser configurado.



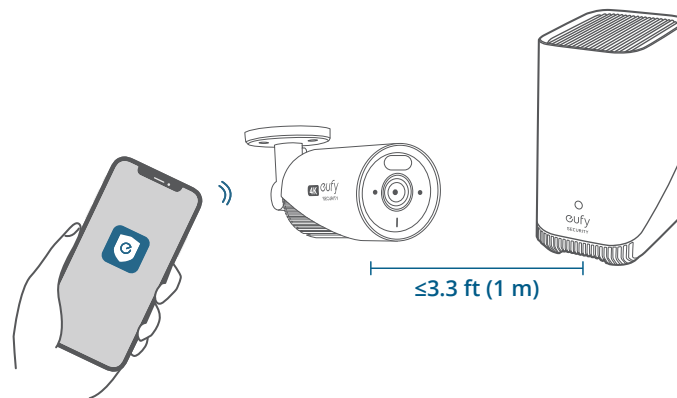
2. Enchufe las cámaras a la corriente mediante los adaptadores de corriente.



3. Descargue e instale la aplicación Eufy Security, luego inicie sesión o cree una cuenta.



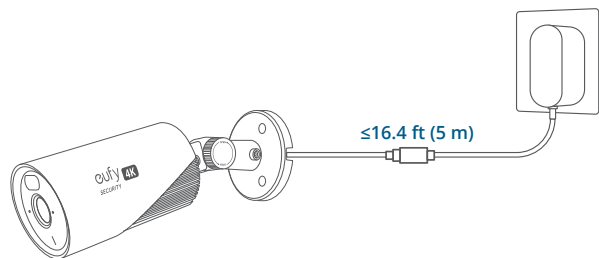
4. Siga las instrucciones en la aplicación para agregar el HomeBase S380 y las cámaras a la lista de dispositivos.



MONTAJE DE LA CÁMARA

Elegir una ubicación y una altura

Escoja una ubicación que esté cerca de una toma de corriente. Si la distancia supera los 16.4 pies (5 m), considere comprar un cable de extensión que se vende por separado.

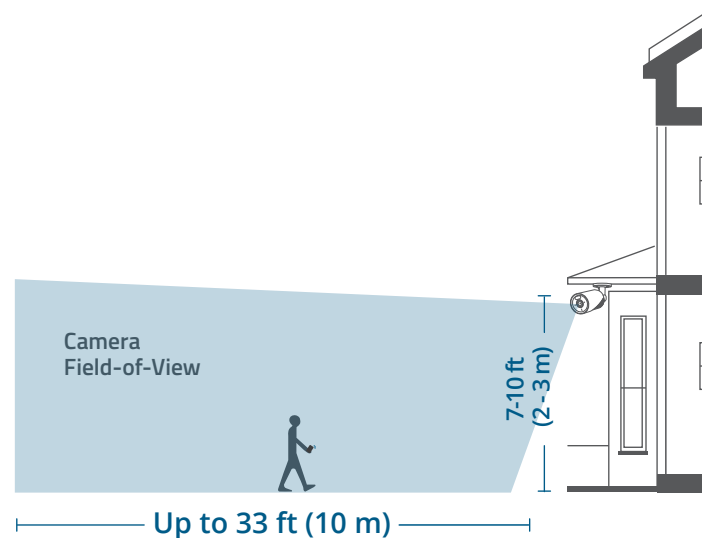


Asegúrese de que la señal que la cámara reciba del HomeBase S380 en la ubicación donde desea montarla sea fuerte para lograr una transmisión de video fluida en la aplicación.



⚠ Desconecte la cámara de la toma de corriente antes de montarla. Se recomienda instalar la cámara a una altura de 2 a 3 m del suelo. Esta altura es la ideal para el rango de detección de la cámara.

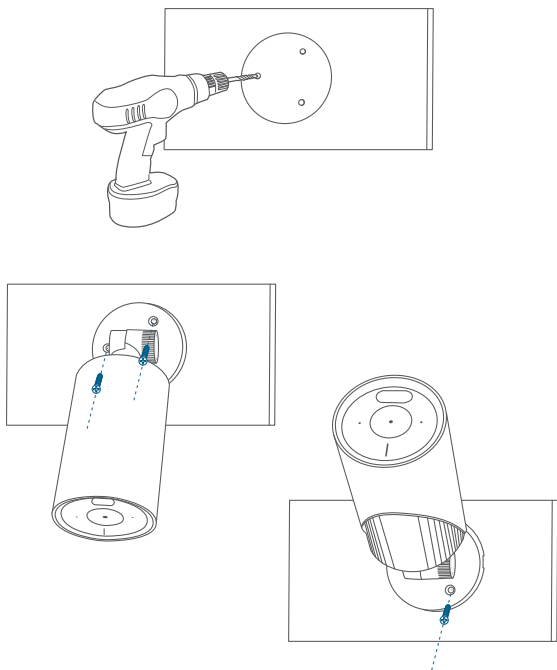
- La cámara se puede montar tanto en interiores como en exteriores. Evite instalar la cámara bajo la luz directa del sol.



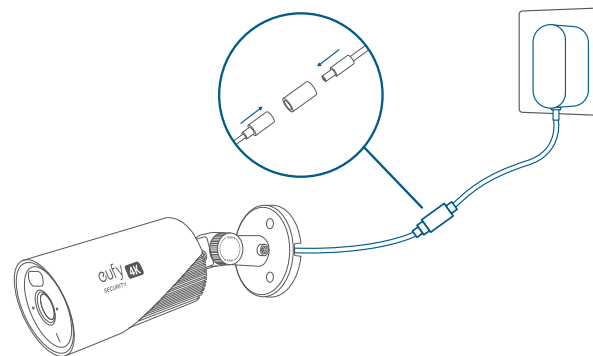
Montaje de la cámara

1. Use la plantilla de posición para hacer los agujeros con el espaciado adecuado y luego monte la cámara usando los tornillos incluidos.

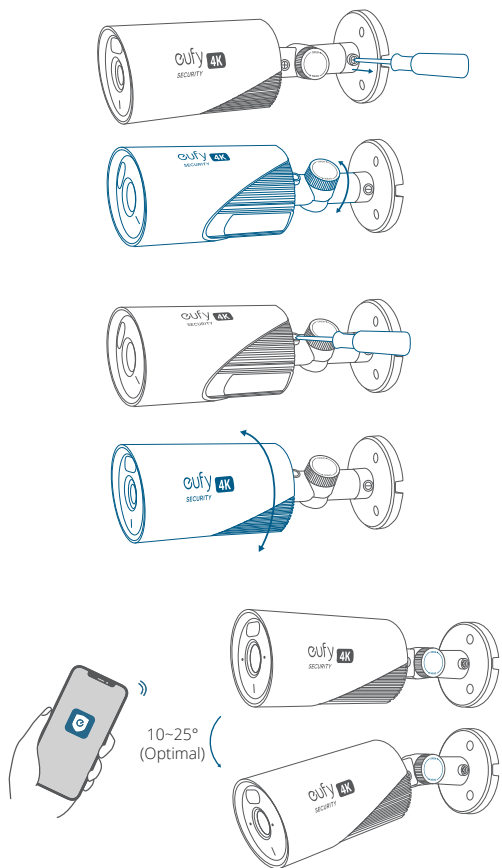
- Se deben usar tacos en paredes o techos que estén hechos de materiales duros, como hormigón, ladrillo o yeso.



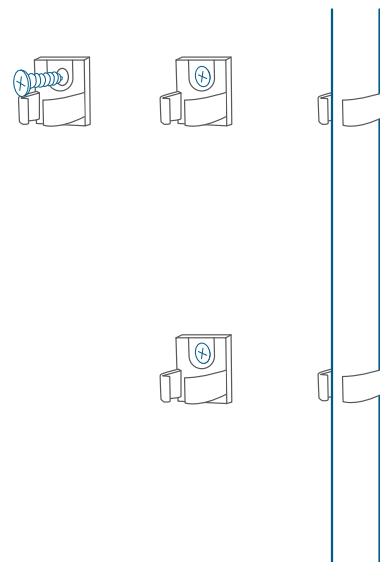
2. Pase el cable de corriente por la carcasa resistente al agua y conéctelo al adaptador de corriente. Después, enchufe el adaptador a la toma de corriente.



3. Gire la cámara para ajustar la vista y compruebe la orientación a través de la señal en directo, que podrá ver en la aplicación eufy Security.



4. Fije el cable a la pared con los sujetacables incluidos si es necesario.




SEGURIDAD

- El rango de temperatura adecuado para la eufyCam E330 (Profesional) y sus accesorios es de -20° C a 45° C (-4° F a 113° F). El rango de temperatura adecuado para el HomeBase S380 y sus accesorios es de -10° C a 45° C (14° F a 113° F). El rango de temperatura recomendado para dispositivos y accesorios es de 5 °C a 25 °C (41 °F - 77 °F).
- No use este dispositivo en un ambiente que supere la temperatura baja o alta recomendada, a menos que se indique específicamente que es seguro hacerlo en la guía del usuario o el manual de instrucciones.
- Evite exponer el dispositivo a la luz solar directa o ambientes húmedos, a menos que se indique expresamente que es seguro hacerlo en la guía del usuario o el manual de instrucciones.
- El adaptador de corriente se debe colocar cerca del equipo y se debe poder acceder a él fácilmente.
- Utilice solamente el adaptador de corriente incluidos o uno aprobado por el fabricante. Si usa un adaptador de corriente no autorizado podría ser entrañar peligro y anular la autorización del dispositivo que avala la garantía.
- Este adaptador de corriente solo se debe usar en interiores. El enchufe se considera un dispositivo de desconexión del adaptador.


Advertencia:

- Si se cambia la pila por otra de tipo incorrecto, la seguridad se podría ver comprometida y dar lugar a situaciones peligrosas;
- Tirar las pilas al fuego u otra fuente de calor considerable, así como aplastarlas o cortarlas, puede provocar una explosión o fugas de líquidos y gases inflamables;
- Si se dejan las pilas en zonas con muy altas temperaturas, podría causar una explosión o fugas de líquidos y gases inflamables;
- Si se someten las pilas a una presión de aire extremadamente baja, esto podría provocar una explosión o fugas de líquidos y gases inflamables.

 PRECAUCIÓN: PUEDE EXISTIR RIESGO DE EXPLOSIÓN SI LA BATERÍA SE SUSTITUYE POR OTRA DE UN TIPO INCORRECTO. DESECHE LAS PILAS USADAS TAL COMO SE INDICA EN LAS INSTRUCCIONES.


 PRECAUCIÓN: PILA DE BOTÓN DE LITIO. MANTENGA LAS PILAS FUERA DEL ALCANCE DE LOS NIÑOS. SI SE TRAGAN O SE INTRODUCEN EN EL CUERPO, LAS BATERÍAS PUEDEN CAUSAR LESIONES GRAVES O FATALES EN DOS HORAS O MENOS. BUSQUE ATENCIÓN MÉDICA INMEDIATA SI EXISTE LA SOSPECHA.

Aviso

 Este producto cumple con los requisitos de radiointerferencias de la Comunidad Europea.

Declaración de conformidad

Por la presente, Anker Innovations Limited declara que este dispositivo cumple los requisitos esenciales y otras disposiciones pertinentes de la Directiva 2014/53/UE. Para consultar la declaración de conformidad, visite el sitio web: <https://uk.eufylife.com>.

 Este producto cumple con los requisitos de radiointerferencias del Reino Unido.

Declaración de conformidad

Por la presente, Anker Innovations Limited declara que este dispositivo cumple con lo estipulado en el Reglamento 2017 en materia de equipos radioeléctricos (SI 2017/1206). El texto completo de la declaración de conformidad del Reino Unido está disponible en la siguiente dirección de Internet: <https://uk.eufylife.com>.

Información de exposición a RF:

El nivel de exposición máxima permitido (EMP) se ha calculado en función de una distancia de d=20 cm entre el dispositivo y el cuerpo humano. Para garantizar que se cumple con la normativa sobre exposición a RF, se debe dejar una distancia de 20 cm entre el dispositivo y el usuario cuando se utilice.

Las bandas de frecuencia y de potencia son las siguientes:

Función	Bandas	Frecuencia de funcionamiento	Potencia máxima
Sub-1G de T8030	Sub-1G	866-866,8 MHz	ERP 12,973 dBm
Wifi de T8030	2,4 GHz	2412-2472 MHz	EIRP 19,58 dBm
Wi-Fi del T8600	2,4 GHz	2412-2472 MHz	EIRP 19,15 dBm

El tipo de adaptador (del T8600) es TEKA-TB120100XX y la tensión/corriente nominal de salida es de 12 V CC/1 A.


El tipo de adaptador (para el T8030) es KA2401A-1202000DE. La potencia/corriente nominal de salida es de 12 Vcd/2 A.


La siguiente empresa importadora es la parte responsable (contacto en la UE):

Anker Innovations Deutschland GmbH | Georg-Muche-Strasse 3, 80807 Múnich, Alemania

La siguiente empresa importadora es la parte responsable (contacto en Reino Unido):

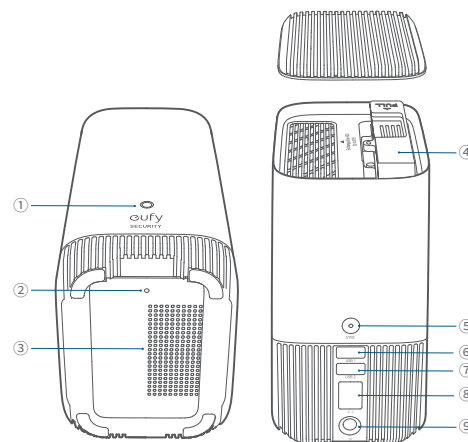
Anker Technology (UK) Limited | GNR8, 49 Clarendon Road, Watford, Hertfordshire, WD17 1HP, United Kingdom

 El producto se ha diseñado y fabricado con materiales y componentes de gran calidad que pueden reciclarse y reutilizarse.

 Este símbolo indica que el producto no debe tirarse como si fuera un residuo doméstico, sino que debe depositarse en los puntos de recogida adecuados para su reciclaje. La eliminación y el reciclaje adecuados ayudan a proteger los recursos naturales, la salud de las personas y el medio ambiente. Para obtener más información acerca de la eliminación y el reciclaje de este producto, póngase en contacto con su ayuntamiento, el servicio de retirada de desechos o el establecimiento donde compró el producto.

RÉCAPITULATIF

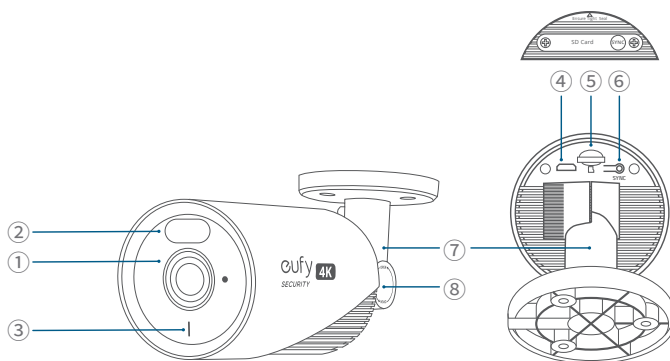
S380 HomeBase



Modèle : T8030

- ① LED d'état
- ② Orifice de réinitialisation
- ③ Haut-parleur
- ④ Support de disque dur
- ⑤ Bouton SYNCHRONISATION / ARRÊT ALARME
- ⑥ Port USB 1 (Sortie : CC 5 V/2,4 A)
- ⑦ Port USB 2 (Sortie : CC 5 V/0,7 A)
- ⑧ Port Ethernet
- ⑨ Port d'alimentation

E330 eufyCam (Professionnelle)



Modèle : T8600

- ① Objectif de la caméra
- ② Projecteur
- ③ Indicateur LED
- ④ Port Micro USB (pour maintenance uniquement)
- ⑤ Emplacement de carte microSD
- ⑥ Bouton SYNC
- ⑦ Support de montage
- ⑧ Bouton de réglage d'angle

INSTALLATION DE VOTRE PÉRIPHÉRIQUE DE STOCKAGE (Optionnel)



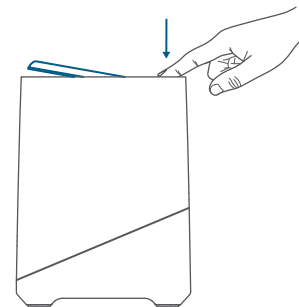
(Pour le kit 4-Cam) Le HomeBase S380 est livré avec un périphérique de stockage de 1 To préinstallé pour stocker les enregistrements vidéo.

(Pour le kit à 2 caméras) Vous devez installer un périphérique de stockage (non inclus) pour enregistrer les vidéos.

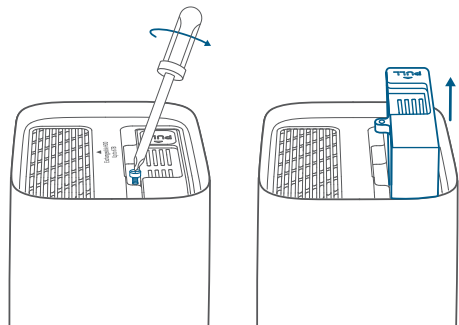


- Le HomeBase S380 doit être éteint lorsque vous installez ou retirez un périphérique de stockage.
- Pour éviter la perte de données, transférez toutes les données existantes de votre périphérique de stockage vers un autre emplacement avant d'ajouter votre périphérique de stockage à la S380 HomeBase.

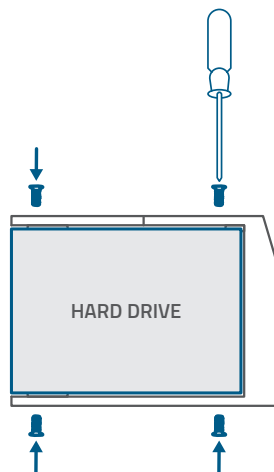
1. Appuyez sur le couvercle supérieur pour le retirer.



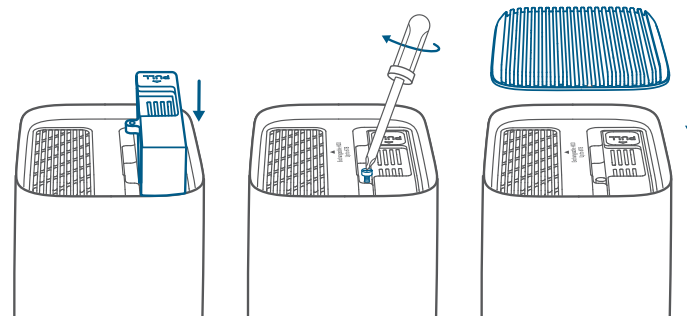
2. Dévissez et retirez le support de stockage.



3. Fixez le lecteur de stockage au support à l'aide des vis incluses.



4. Insérez et vissez le support dans le S380 HomeBase, puis remplacez le couvercle supérieur en place.

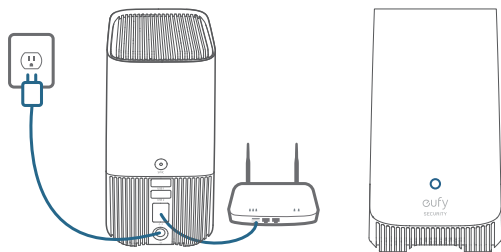


💡 Votre lecteur de stockage supplémentaire doit répondre aux exigences suivantes :

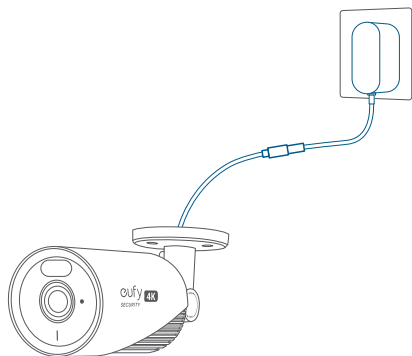
Type	Disque dur (HDD) ou disque à état solide (SSD) qui utilise l'interface SATA.
Format du lecteur	2,5 pouces
Capacité	Illimité
Recommandé	Western Digital, Seagate, SAMSUNG, Kingston, PNY, Crucial, SanDisk

MISE EN PLACE DU SYSTÈME

1. Allumez le S380 HomeBase et connectez-le à votre routeur à l'aide d'un câble Ethernet. Attendez jusqu'à 1 minute et le HomeBase S380 est maintenant prêt à être configuré.



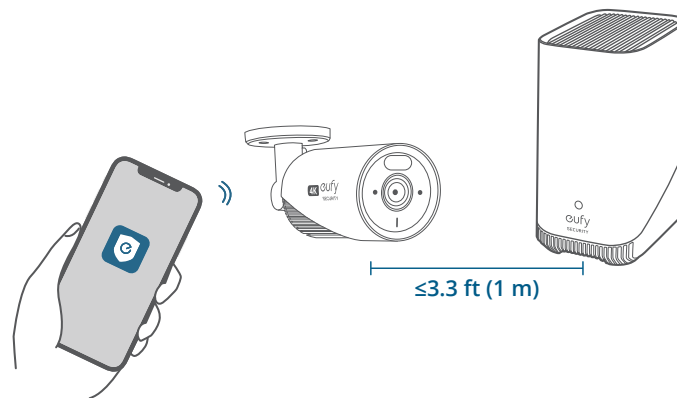
2. Branchez vos caméras sur le secteur à l'aide de leurs adaptateurs d'alimentation.



3. Téléchargez et installez l'application eufy Security, puis connectez-vous ou créez un compte.



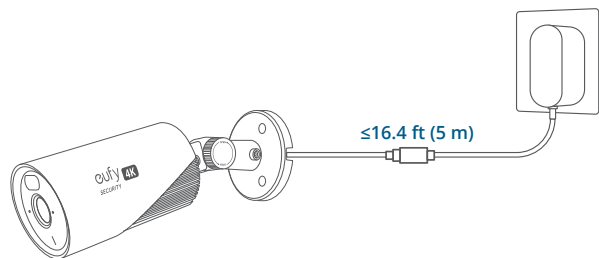
4. Suivez les instructions de l'application pour ajouter le S380 HomeBase et les caméras à la liste des appareils.



MONTAGE DE LA CAMÉRA

Sélectionnez un emplacement et une hauteur.

Sélectionnez un emplacement à portée d'une prise de courant. Si la distance dépasse 16,4 pieds (5 mètres), veuillez envisager l'achat d'un câble d'extension vendu séparément.

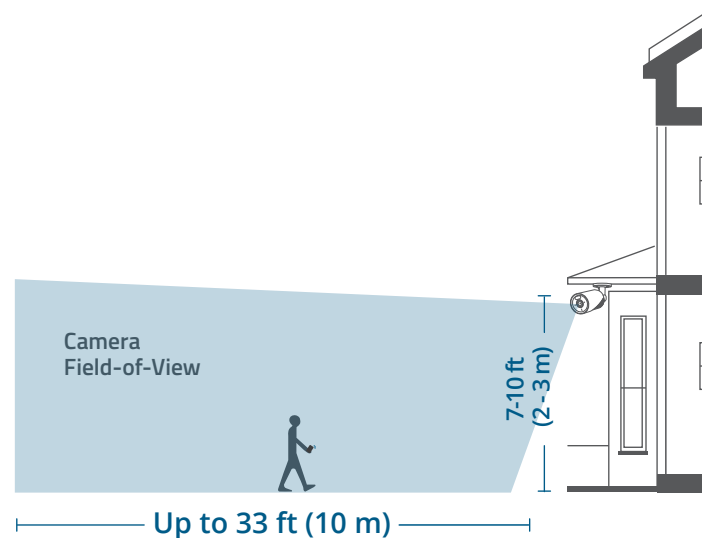


Assurez-vous que la caméra reçoive un signal fort du S380 HomeBase dans l'emplacement où vous souhaitez la monter pour obtenir un flux vidéo fluide dans l'application.



⚠ Débranchez la caméra de la prise de courant avant de la monter. Nous recommandons de monter la caméra à 2-3 m au-dessus du sol. Cette hauteur maximise la plage de détection de la caméra.

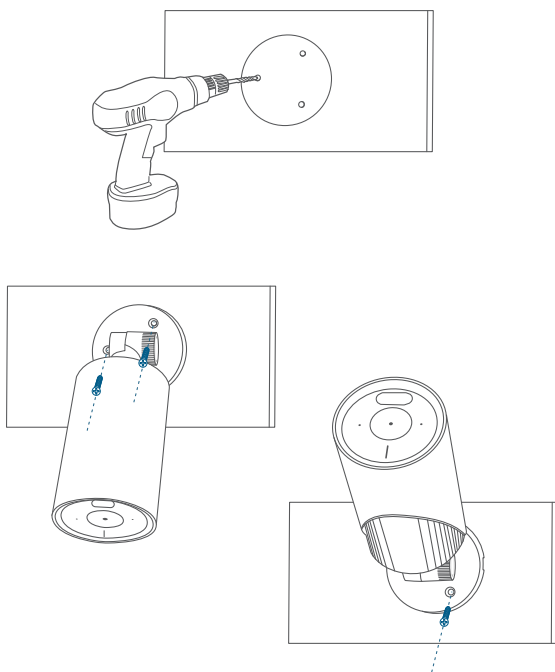
- La caméra peut être installée à l'intérieur et à l'extérieur. Évitez de monter la caméra sous la lumière directe du soleil.



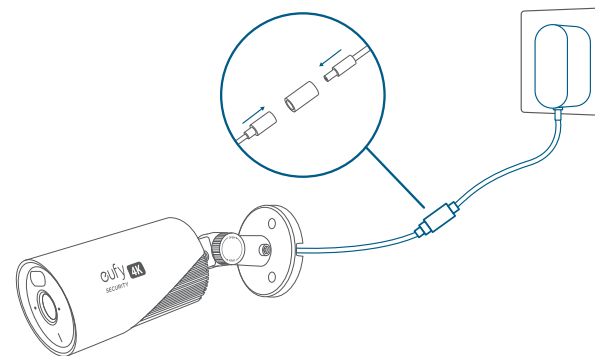
Montage de la caméra

1. Utilisez le gabarit de positionnement pour percer des trous avec un espaceur correct, puis montez la caméra à l'aide des vis fournies.

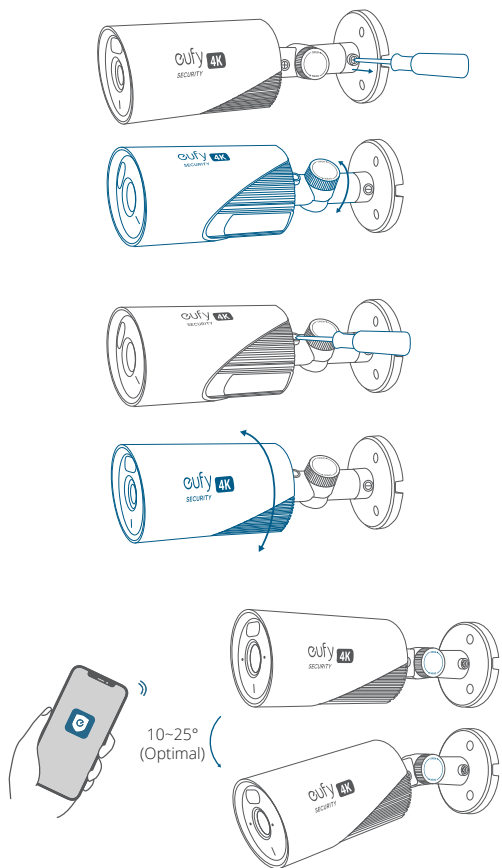
- Les ancrages à vis sont nécessaires pour les murs constitués de matériaux durs tels que le béton, la brique ou le stucco.



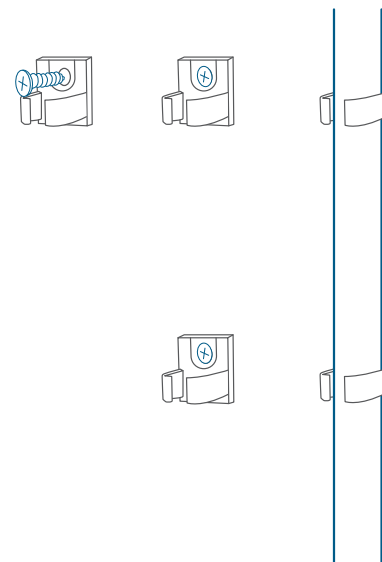
2. Acheminez le câble d'alimentation dans le boîtier étanche et connectez-le à l'adaptateur secteur, puis branchez l'adaptateur dans la prise de courant.



3. Faites pivoter la caméra pour ajuster la vue en vous référant au rendu vidéo en direct auquel vous pouvez accéder dans l'application eufy Security.



4. Fixez le câble au mur à l'aide des serre-câbles fournis si nécessaire.




SÉCURITÉ

- La plage de température appropriée pour la E330 eufyCam (professionnelle) et ses accessoires est de -20°C à 45°C (-4°F à 113°F). La plage de température appropriée pour le S380 HomeBase et les accessoires est de -10°C à 45°C (14°F - 113°F). La plage de température recommandée pour les appareils et accessoires est de 5 °C à 25 °C.
- À moins qu'il ne soit spécifiquement indiqué dans le guide de l'utilisateur ou le manuel d'instructions que cela est sans danger, n'utilisez pas cet appareil dans un environnement qui dépasse les températures basses ou élevées recommandées.
- Sauf indication contraire dans le guide de l'utilisateur ou le manuel d'instructions, évitez d'exposer votre appareil à la lumière directe du soleil ou à un environnement humide.
- L'adaptateur électrique doit être installé près de l'équipement et doit être facilement accessible.
- Utilisez uniquement un adaptateur d'alimentation fourni ou approuvé par le fabricant. L'utilisation d'un adaptateur électrique non autorisé peut entraîner un danger et violer l'autorisation de l'appareil à recevoir un service sous garantie.
- L'adaptateur électrique est destiné à un usage intérieur uniquement. La fiche est considérée comme un dispositif de déconnexion de l'adaptateur.


Attention :

- Le remplacement d'une batterie par un type incorrect peut contourner les protections et créer un danger ;
- L'élimination d'une pile dans un feu ou une autre source de chaleur importante, ou par écrasement ou découpage, peut entraîner une explosion ainsi qu'une fuite de liquides et de gaz inflammables ;
- Le fait de laisser une batterie dans un environnement extrêmement chaud peut entraîner une explosion ainsi qu'une fuite de liquides et de gaz inflammables ;
- Une batterie soumise à une pression d'air extrêmement faible peut provoquer une explosion ainsi qu'une fuite de liquides et de gaz inflammables.

 ATTENTION : RISQUE D'EXPLOSION EN CAS DE REMPLACEMENT DE LA PILE PAR UN TYPE INCORRECT. JETEZ LES PILLES USAGÉES CONFORMÉMENT AUX INSTRUCTIONS.

 ATTENTION : PILE BOUTON AU LITHIUM. GARDEZ LES PILES HORS DE PORTÉE DES ENFANTS. SI LES PILES SONT AVALÉES OU INSÉRÉES DANS LE CORPS, ELLES PEUVENT CAUSER DES BLESSURES GRAVES OU FATALES EN 2 HEURES OU MOINS, RECHERCHER IMMÉDIATEMENT DES SOINS MÉDICAUX SI VOUS SUSPECTEZ QUELQUE CHOSE.

Avis

 Ce produit est conforme aux exigences en matière d'interférences radio de la Communauté européenne.

Déclaration de conformité

Anker Innovations Limited déclare par le présent document que cet appareil est conforme aux exigences essentielles et aux autres dispositions pertinentes de la directive 2014/53/EU. Pour consulter la déclaration de conformité, visitez le site Web suivant : <https://uk.eufylife.com>.

 Ce produit est conforme aux exigences du Royaume-Uni en matière d'interférences radio.

Déclaration de conformité

Par la présente, Anker Innovations Limited déclare que ce dispositif est conforme au Règlement sur les équipements radio de 2017 (SI 2017/1206). Le texte intégral de la déclaration de conformité pour le Royaume-Uni est disponible à l'adresse internet suivante : <https://uk.eufylife.com>.

Informations relatives à l'exposition aux radiofréquences :

Le niveau d'exposition maximale admissible (MPE) a été calculé sur la base d'une distance de 20 cm entre l'appareil et le corps humain. Pour assurer la conformité aux exigences en matière d'exposition aux radiofréquences, utilisez les produits de manière à maintenir une distance de 20 cm entre l'appareil et le corps.

Bandes de fréquences et puissance comme ci-dessous :

Fonction	Bandes	Fréquence de fonctionnement	Puissance max.
Sub-1G pour T8030	Sub-1G	866-866,8 MHz	ERP 12,973 dBm
Wi-Fi pour T8030	2,4 GHz	2 412-2 472 MHz	EIRP 19,58 dBm
Wi-Fi pour T8600	2,4 GHz	2 412-2 472 MHz	EIRP 19,15 dBm

Le type d'adaptateur (pour T8600) est TEKA-TB120100XX, la tension/courant de sortie nominale est de 12 Vcc/1 A.

Le type d'adaptateur (pour T8030) est KA2401A-1202000DE, la tension de sortie nominale/courant est de CD 12 V/2 A.

L'importateur suivant est la partie responsable (contact pour les questions européennes) :

Anker Innovations Deutschland GmbH | Georg-Muche-Strasse 3, 80807 Munich, Allemagne

L'importateur suivant est la partie responsable (contact pour les questions relatives au Royaume-Uni) :

Anker Technology (UK) Limited | GNR8, 49 Clarendon Road, Watford, Hertfordshire, WD17 1HP, United Kingdom



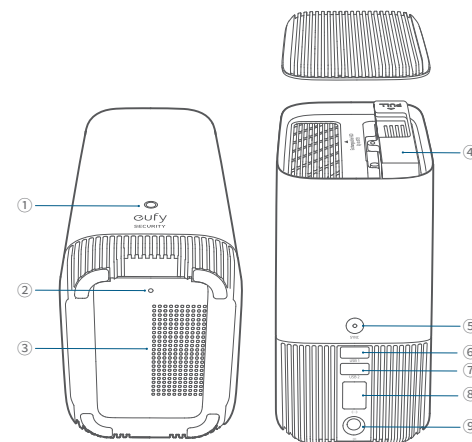
Votre produit est conçu et fabriqué avec des matériaux et des composants de haute qualité recyclables et réutilisables.



Ce symbole signifie que le produit ne doit pas être jeté avec les déchets ménagers et qu'il doit être remis à un centre de collecte approprié pour le recyclage. Une élimination et un recyclage appropriés contribuent à protéger les ressources naturelles, la santé humaine et l'environnement. Pour en savoir plus sur l'élimination et le recyclage de ce produit, contactez votre municipalité, le service d'élimination des déchets ou le magasin où vous avez acheté ce produit.

DESCRIZIONE DEL PRODOTTO

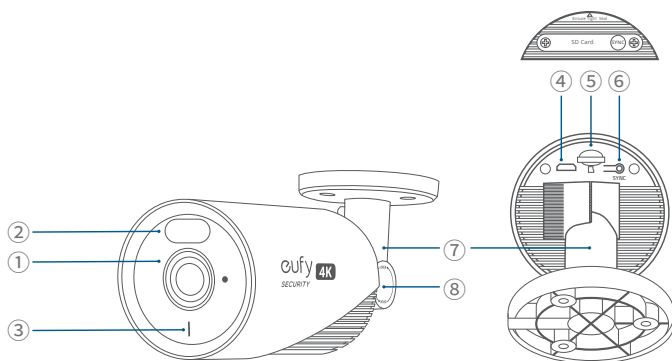
S380 HomeBase



Modello: T8030

- ① LED di stato
- ② Foro di reset
- ③ Altoparlante
- ④ Supporto per Hard Disk
- ⑤ Pulsante SYNC / ALARM OFF
- ⑥ Porta USB 1 (Uscita: 5 V DC/2,4 A)
- ⑦ Porta USB 2 (Uscita: 5 V DC/0,7 A)
- ⑧ Porta Ethernet
- ⑨ Porta di alimentazione

eufyCam E330 (Professionale)



Modello: T8600

- ① Obiettivo della telecamera
- ② Riflettore
- ③ Indicatore LED
- ④ Porta Micro USB (solo per manutenzione)
- ⑤ Slot per scheda microSD
- ⑥ Pulsante SYNC (SINC)
- ⑦ Staffa di montaggio
- ⑧ Manopola di regolazione dell'angolo.

INSTALLAZIONE DEL TUO DISCO DI ARCHIVIAZIONE (Opzionale)



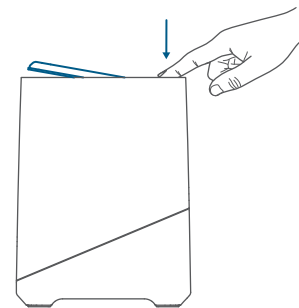
(Per il kit 4-Cam) La HomeBase S380 viene fornita con un'unità di archiviazione da 1 TB preinstallata per memorizzare le registrazioni video.

(Per il kit a 2 telecamere) È necessario installare un'unità di archiviazione (non inclusa) per memorizzare le registrazioni video.

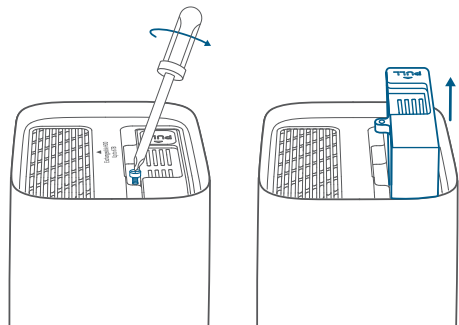


- La HomeBase S380 deve essere spenta quando si installa o si rimuove un'unità di archiviazione.
- Per evitare la perdita di dati, trasferisci tutti i dati esistenti sul tuo disco di archiviazione in un'altra posizione prima di aggiungere il disco di archiviazione alla HomeBase S380.

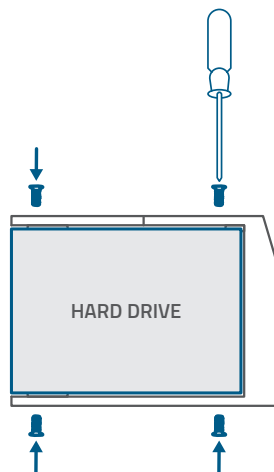
1. Spingere il coperchio superiore verso il basso per rimuoverlo.



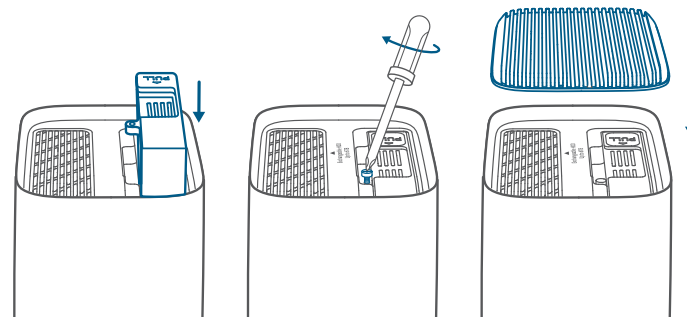
2. Svitare e rimuovere il supporto del disco di archiviazione.




3. Fissare l'unità di archiviazione alla staffa con le viti in dotazione.



4. Inserire e avvitare il supporto nella HomeBase S380, quindi riposizionare il coperchio superiore.

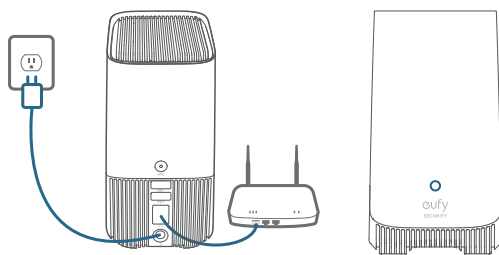


 L'unità di archiviazione aggiuntiva deve soddisfare i seguenti requisiti:

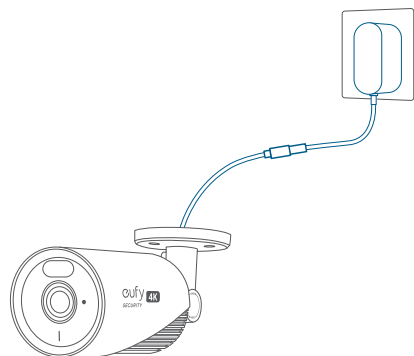
Tipo	Disco rigido (HDD) o unità di memoria a stato solido (SSD) che utilizza l'interfaccia SATA.
Dimensioni driver	2,5 pollici
Capacità	Illimitato
Consigliato	Western Digital, Seagate, SAMSUNG, Kingston, PNY, Crucial, SanDisk

CONFIGURAZIONE DEL SISTEMA

1. Accendi il S380 HomeBase e connettiti al tuo router utilizzando un cavo Ethernet. Aspetta fino a 1 minuto e la HomeBase 380 è ora pronta per essere configurata.



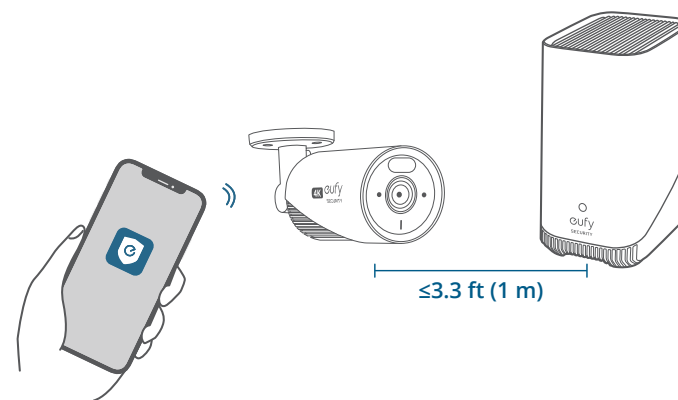
2. Collegare le telecamere all'alimentazione utilizzando i rispettivi alimentatori.



3. Scarica e installa l'app eufy Security, quindi accedi o crea un account.



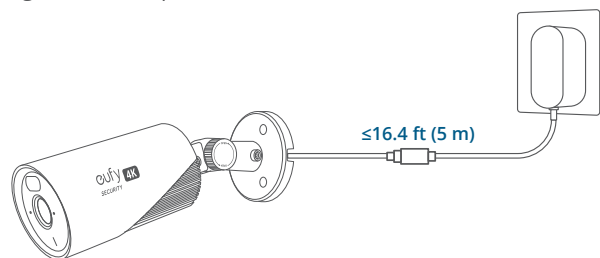
4. Segui le istruzioni in-app per aggiungere la HomeBase S380 e le telecamere alla lista dei dispositivi.



MONTAGGIO DELLA TELECAMERA

Scegliere una posizione e un'altezza

Scegliere una posizione che sia vicina a una presa di corrente. Se la distanza supera i 16,4 piedi (5 m), considera l'acquisto di un cavo di prolunga venduto separatamente.



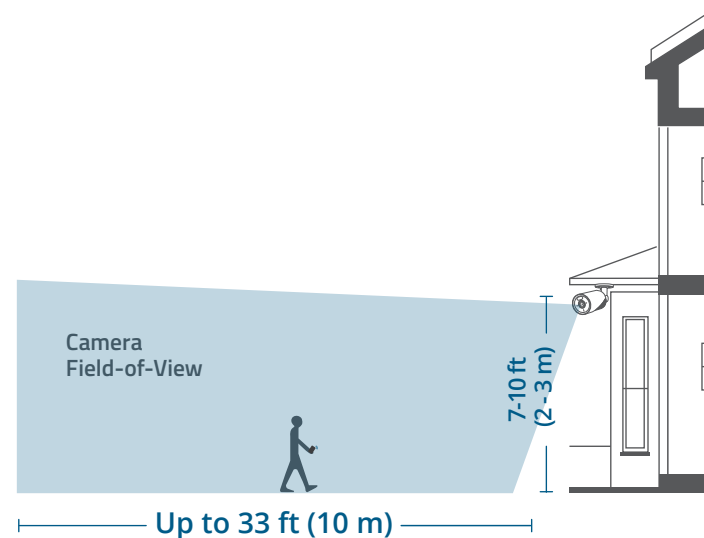
Assicurati che la telecamera riceva un segnale forte dalla HomeBase S380 nella posizione in cui desideri montarla per ottenere uno streaming video fluido nell'app.



⚠ Scollegare la telecamera dalla presa di alimentazione prima del montaggio.

Si consiglia di montare la telecamera a un'altezza pari a 2-3 m da terra. Questa altezza massimizza il raggio di rilevamento della telecamera.

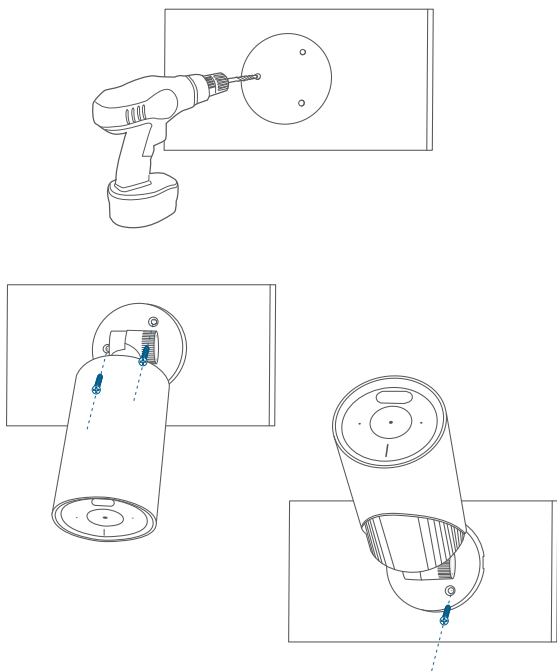
- La telecamera può essere montata sia all'interno che all'esterno. Evitare di montare la telecamera sotto la luce diretta del sole.



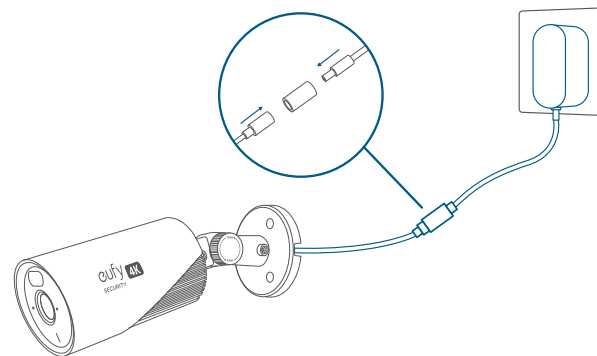
Montaggio della telecamera

1. Utilizzare il modello di posizionamento per praticare i fori con la spaziatura corretta, quindi montare la telecamera utilizzando le viti in dotazione.

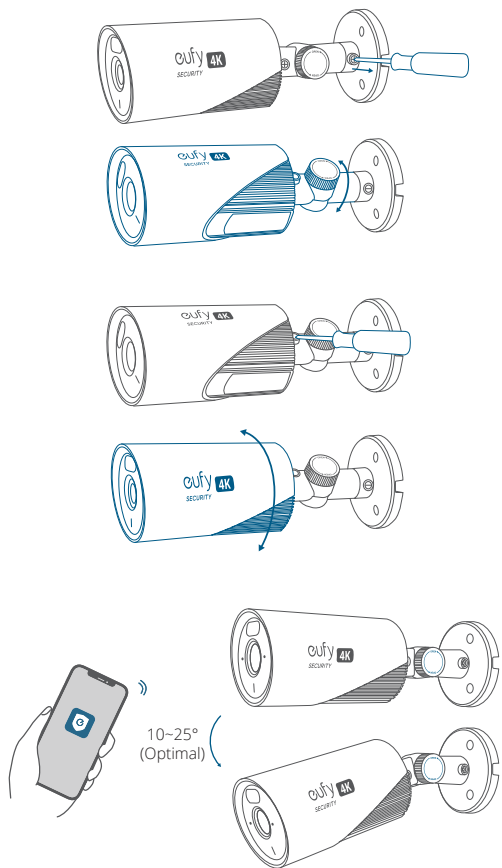
- Avvitare gli ancoraggi necessari per le pareti realizzate con materiali duri come cemento, mattoni o stucco.



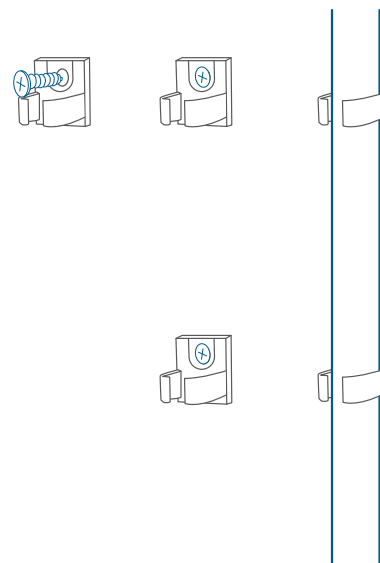
2. Far passare il cavo di alimentazione nella custodia impermeabile e collegarlo all'alimentatore, quindi collegare l'alimentatore alla presa di corrente.



3. Ruota la fotocamera per regolare la vista e controllala utilizzando la riproduzione in diretta streaming accessibile nell'app eufy Security.



4. Fissare il cavo alla parete utilizzando i fermacavi in dotazione, se necessario.




SICUREZZA

- Il range di temperatura adatto per eufyCam E330 (Professionale) e accessori è compreso tra -20 °C e 45 °C (-4 °F - 113 °F). Il range di temperatura adatto per HomeBase S380 e accessori è compreso tra -10 °C e 45 °C (14 °F - 113 °F). L'intervallo di temperatura consigliato per dispositivi e accessori è compreso tra 5°C e 25°C.
- Non utilizzare questo dispositivo in un ambiente la cui temperatura supera il limite minimo o massimo consigliato, a meno che nel manuale dell'utente o nel manuale di istruzioni non sia espressamente indicato che l'uso a una temperatura diversa da quella indicata è sicuro.
- Evitare di esporre il dispositivo alla luce diretta del sole o ad ambienti umidi, a meno che nel manuale dell'utente o nel manuale di istruzioni non sia espressamente indicato che l'uso in queste condizioni è sicuro.
- L'alimentatore deve essere installato vicino all'apparecchiatura e deve essere facilmente accessibile.
- Utilizzare solo un alimentatore fornito o approvato dal produttore. L'uso di un alimentatore non autorizzato può causare pericolo e violare l'autorizzazione del dispositivo a ricevere assistenza in garanzia.
- L'alimentatore è destinato esclusivamente all'uso in ambienti interni. La spina è considerata un dispositivo di scollegamento dell'alimentatore.


Avvertimento:

- La sostituzione di una batteria con una di tipo errato può aggirare le misure di sicurezza e creare pericolo;
- Lo smaltimento di una batteria nel fuoco o in un'altra fonte di calore importante oppure mediante schiacciamento o taglio può provocare un'esplosione e la fuoriuscita di liquidi e gas infiammabili;
- Lasciare una batteria in un ambiente con temperature estremamente elevate potrebbe provocare un'esplosione nonché la fuoriuscita di liquidi e gas infiammabili.
- Una batteria soggetta a pressione dell'aria estremamente bassa può provocare un'esplosione nonché la fuoriuscita di liquidi e gas infiammabili.

 **ATTENZIONE: RISCHIO DI ESPLOSIONE SE LA SOSTITUZIONE AVVIENE UTILIZZANDO UN TIPO ERRATO DI BATTERIE. SMALTIRE LE BATTERIE USATE SECONDO LE ISTRUZIONI.**


 **ATTENZIONE: BATTERIA A MONETA AL LITIO. TENERE LE BATTERIE FUORI DALLA PORTATA DEI BAMBINI. SE INGERITE O INSERITE NEL CORPO, LE BATTERIE POSSONO CAUSARE GRAVI O FATALI LESIONI IN MENO DI 2 ORE. IN CASO DI SOSPETTI, RICORRERE IMMEDIATAMENTE ALLE CURE MEDICHE.**

Avviso

 Questo prodotto è conforme ai requisiti della Comunità europea relativi alle interferenze radio.

Dichiarazione di conformità

Con il presente documento, Anker Innovations Limited dichiara che questo dispositivo è conforme ai requisiti fondamentali e alle altre disposizioni correlate previste dalla direttiva 2014/53/UE. Per la dichiarazione di conformità, visitare il sito Web: <https://uk.eufylife.com>.

 Questo prodotto è conforme ai requisiti sulle interferenze radio del Regno Unito.

Dichiarazione di conformità

Con la presente, Anker Innovations Limited dichiara che questo dispositivo è conforme alle normative sulle apparecchiature radio 2017 (SI 2017/1206). Il testo completo della dichiarazione di conformità del Regno Unito è disponibile al seguente indirizzo Internet: <https://uk.eufylife.com>.

Informazioni sull'esposizione a radiofrequenze:

Il livello di esposizione massima consentita (MPE) è stato calcolato sulla base di una distanza di 20 cm tra il dispositivo e il corpo umano. Per mantenere la conformità ai requisiti di esposizione alle RF, utilizzare un prodotto che mantenga una distanza di 20 cm tra il dispositivo e il corpo umano.

Di seguito sono riportate le bande di frequenza e la potenza:

Funzione	Bande	Frequenza operativa	Potenza max.
Sub-1G per T8030	Sub-1G	866-866,8 MHz	ERP 12,973 dBm
Wi-Fi per T8030	2,4 GHz	2412-2472 MHz	EIRP 19,58 dBm
Wi-Fi per T8600	2,4 GHz	2412-2472 MHz	EIRP 19,15 dBm

Il tipo di alimentatore (per T8600) è TEKA-TB120100XX, la tensione/corrente di uscita nominale è 12 V cc/1 A.

Il tipo di adattatore (per T8030) è KA2401A-1202000DE, la tensione/corrente di uscita nominale è 12 V DC/2 A.

Il seguente importatore è la parte responsabile (contratto esclusivamente per le questioni pertinenti all'UE):
Anker Innovations Deutschland GmbH | Georg-Muche-Strasse 3, 80807 Monaco, Germania

Il seguente importatore è la parte responsabile (contratto esclusivamente per le questioni pertinenti al Regno Unito):
Anker Technology (UK) Limited | GNR8, 49 Clarendon Road, Watford, Hertfordshire, WD17 1HP, United Kingdom



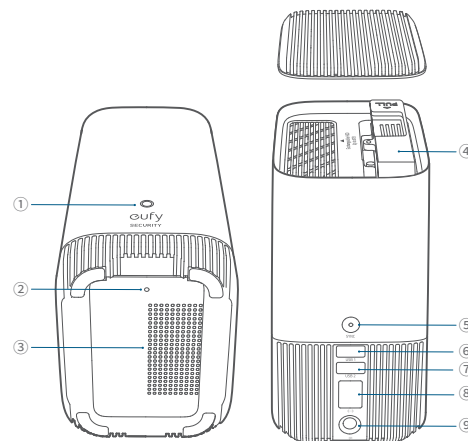
Il prodotto è progettato e realizzato con materiali e componenti di alta qualità, che possono essere riciclati e riutilizzati.



Questo simbolo indica che il prodotto non deve essere smaltito tra i rifiuti domestici e deve essere consegnato presso un centro di raccolta per il riciclo. Un corretto smaltimento e riciclo aiuta a proteggere le risorse naturali, la salute umana e l'ambiente. Per ulteriori informazioni sullo smaltimento e il riciclo, contattare il comune locale, il servizio di smaltimento o il negozio in cui è stato acquistato il prodotto.

IN EEN OOGOPSLAG

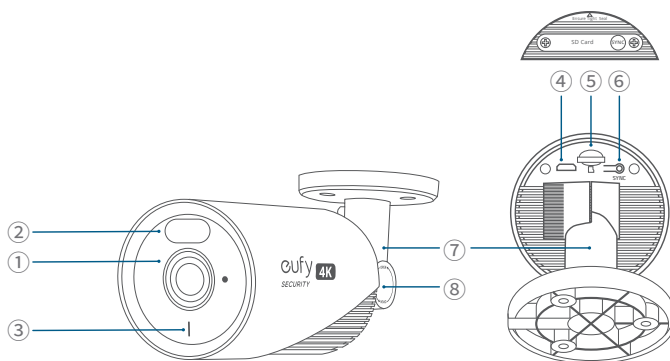
S380 HomeBase



Model: T8030

- ① Status-led
- ② Resetgat
- ③ Luidspreker
- ④ Harde schijf-beugel
- ⑤ SYNC / ALARM UIT-knop
- ⑥ USB-poort 1 (Uitgang: 5Vdc/2.4A)
- ⑦ USB-poort 2 (Uitgang: 5Vdc/0.7A)
- ⑧ Ethernetpoort
- ⑨ Voedingsingang


E330 eufyCam (Professioneel)



Model: T8600

- ① Cameralens
- ② Spotlight
- ③ LED-indicator
- ④ Micro USB-poort (alleen voor onderhoud)
- ⑤ microSD-kaartsleuf
- ⑥ SYNC-knop
- ⑦ Montagebeugel
- ⑧ Hoekinstelknop

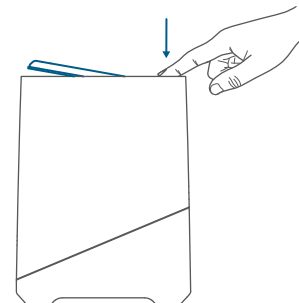
HET INSTALLEREN VAN UW OPSLAGSCHIJF (Optioneel)

 **(Voor 4-Cam Kit)** De S380 HomeBase wordt geleverd met een vooraf geïnstalleerde 1TB opslagdrive voor het opslaan van videoregistraties.
(Voor 2-Cam Kit) U moet een opslagstation installeren (niet inbegrepen) om videoregistraties op te slaan.

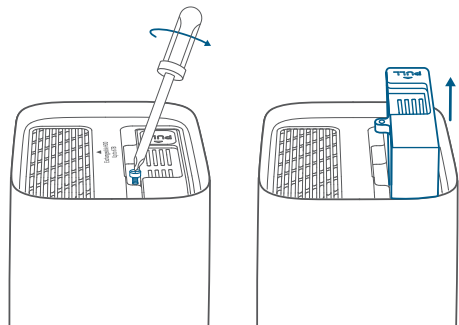


- De S380 HomeBase moet worden uitgeschakeld wanneer u een opslagstation installeert of verwijdert.
- Om gegevensverlies te voorkomen, verplaats alle bestaande gegevens op uw opslagstation naar een andere locatie voordat u uw opslagstation toevoegt aan de S380 HomeBase.

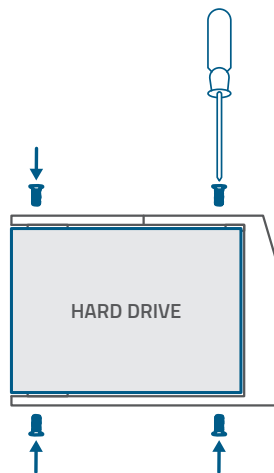
1. Duw het deksel naar beneden om het te verwijderen.



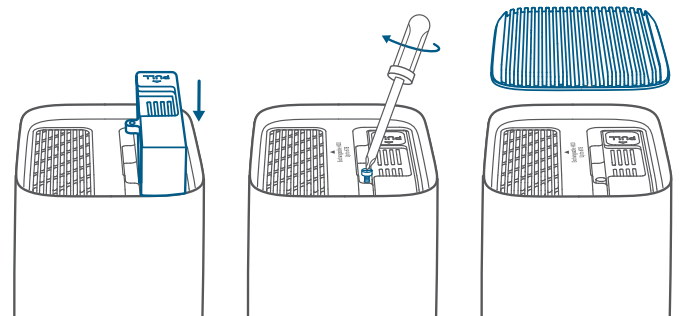
2. Schroef de opslagdrivebeugel los en haal hem eruit.




3. Bevestig uw opslagstation met de meegeleverde schroeven aan de beugel.



4. Plaats de beugel terug in de S380 HomeBase en schroef deze vast, plaats vervolgens het bovenste deksel terug op zijn plaats.

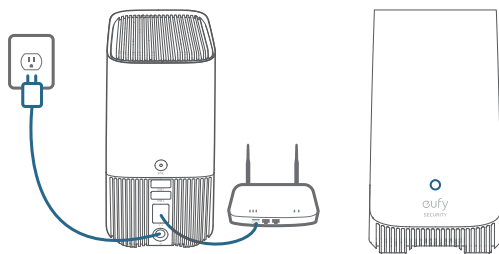


 Uw extra opslagstation moet aan de volgende eisen voldoen:

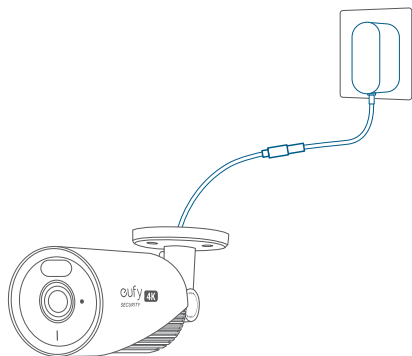
Type	Harde schijf (HDD) of solid-state drive (SSD) die gebruik maakt van de SATA-interface.
Schijfgrootte	2,5 inch
Capaciteit	Onbeperkt
Aanbevolen	Western Digital, Seagate, SAMSUNG, Kingston, PNY, Crucial, SanDisk

HET OPZETTEN VAN HET SYSTEEM

1. Zet de S380 HomeBase aan en verbind deze met uw router met behulp van een Ethernet-kabel. Wacht tot 1 minuut en de S380 HomeBase is nu klaar om te worden ingesteld.



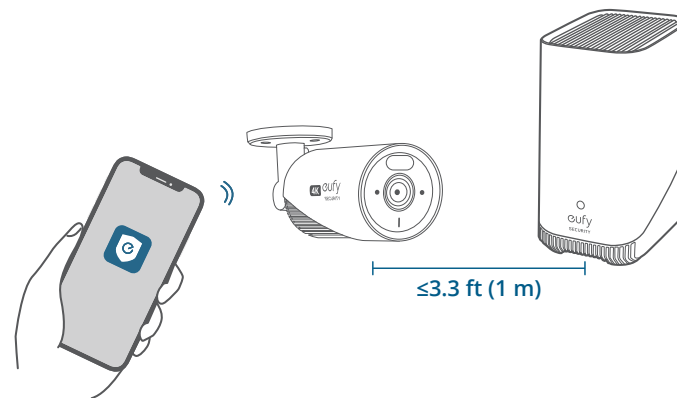
2. Sluit uw camera's met hun voedingsadapters op een stopcontact aan.



3. Download en installeer de eufy Security app, log vervolgens in of maak een account aan.



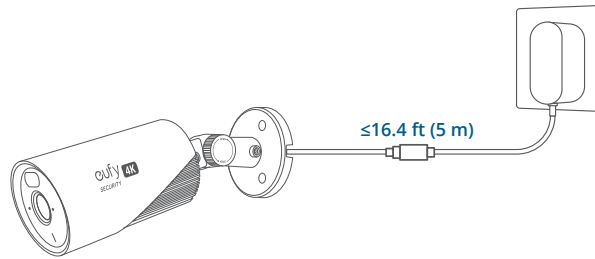
4. Volg de in-app instructies om de S380 HomeBase en camera's aan de apparatenlijst toe te voegen.



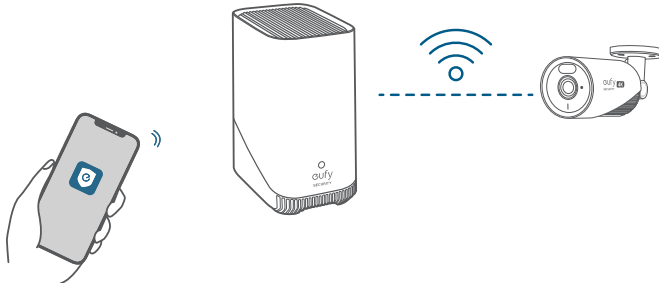
DE CAMERA MONTEREN

Kies een locatie en een hoogte

Kies een locatie binnen het bereik van een stopcontact. Als de afstand meer dan 16,4 ft (5 m) bedraagt, overweeg dan een apart verkochte verlengkabel.



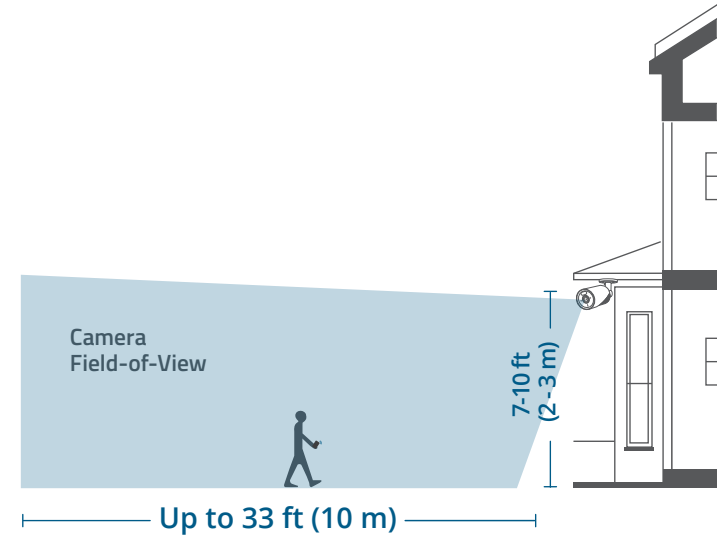
Zorg ervoor dat de camera een sterk signaal ontvangt van de S380 HomeBase op de locatie waar u hem wilt monteren om een soepele videostream in de app te bereiken.



⚠ Koppel de camera vóór de montage los van de voeding.

We raden aan de camera twee tot drie meter boven de grond te hangen. Op deze hoogte is het detectiebereik van de camera zo groot mogelijk.

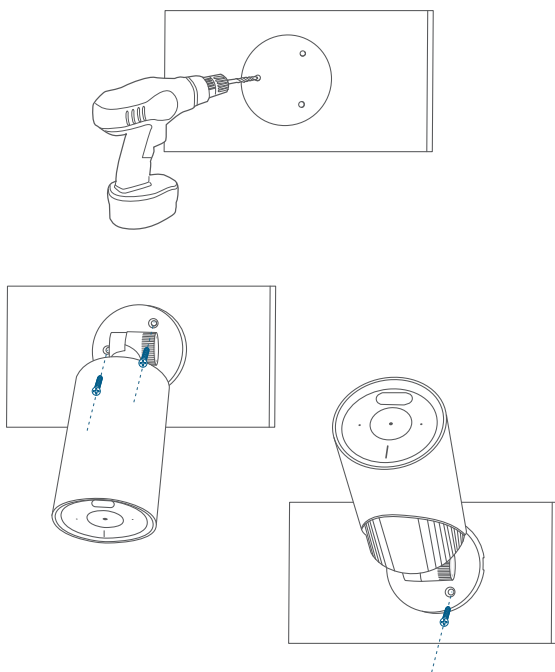
- De camera kan zowel binnen als buiten worden gemonteerd. Monteer de camera niet in direct zonlicht.



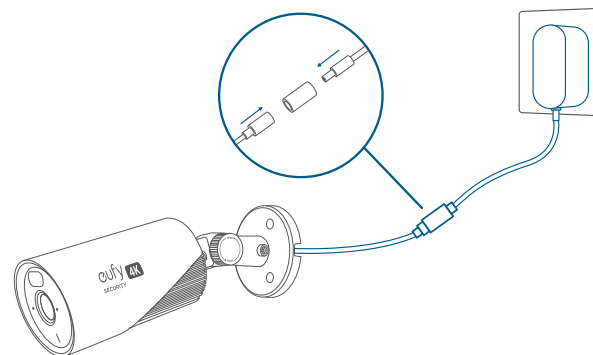
De camera monteren

1. Gebruik het boorsjabloon om op de juiste afstanden gaten te boren en monteer de camera met de meegeleverde schroeven.

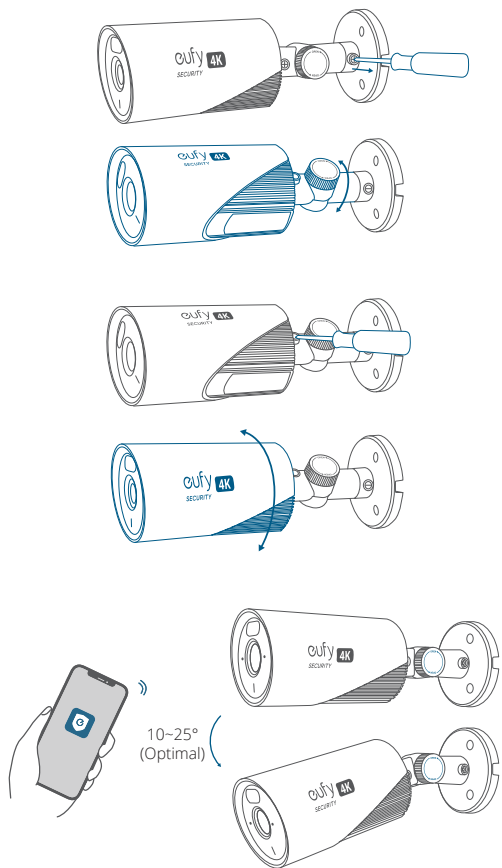
- Voor muren van harde materialen, zoals beton, baksteen of stucwerk, zijn pluggen nodig.



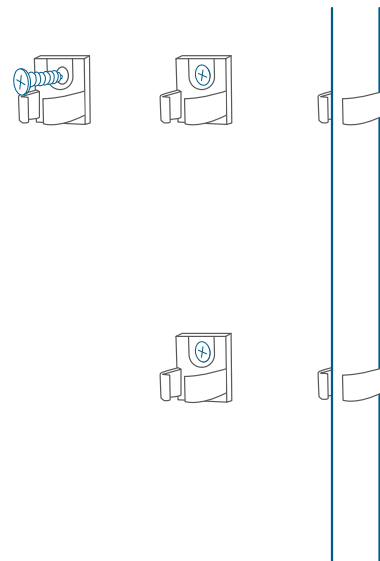
2. Leid de voedingskabel naar de waterdichte behuizing en sluit hem aan op de voedingsadapter. Steek de adapter in het stopcontact.



3. Draai de camera om het beeld in te stellen en controleer het beeld met de livestream in de eufy Security-app.



4. Bevestig de kabel zo nodig met de meegeleverde kabelklemmen aan de muur.



VEILIGHEID

- De geschikte temperatuurbereik voor E330 eufyCam (Professional) en accessoires is -20°C tot 45°C (-4°F - 113°F). De geschikte temperatuurbereik voor S380 HomeBase en accessoires is -10°C tot 45°C (14°F - 113°F). Het aanbevolen temperatuurbereik voor apparaten en accessoires is 5 °C tot 25 °C.
- Gebruik dit apparaat niet in een omgeving met een lagere of hogere temperatuur dan het aanbevolen temperatuurbereik, tenzij in de gebruikers- of instructiehandleiding specifiek wordt aangegeven dat dit veilig kan.
- Stel uw apparaat niet bloot aan direct zonlicht of natte omgevingen, tenzij in de gebruikers- of instructiehandleiding specifiek wordt aangegeven dat dit veilig kan.
- De voedingsadapter moet in de buurt van de apparatuur worden geplaatst en eenvoudig bereikbaar zijn.
- Gebruik alleen een voedingsadapter die door de fabrikant is geleverd of goedgekeurd. Het gebruik van een niet-geautoriseerde voedingsadapter kan gevaar opleveren en leiden tot het vervallen van de garantie voor het apparaat.
- Deze voedingsadapter is alleen bestemd voor gebruik binnen. De stekker wordt beschouwd als de uitschakelinrichting van de adapter.

Waarschuwing:

- Het vervangen van een accu door het verkeerde soort accu kan beveiligingen omzeilen en gevaar opleveren;
- Als de accu wordt weggegooid in vuur of een bron van aanzienlijke hitte, wordt geplet of erin wordt gesneden, kan dat leiden tot een explosie en het lekken van ontvlambare vloeistoffen en gassen;
- Het achterlaten van een accu in een extreem hete omgeving kan leiden tot een explosie en het lekken van ontvlambare vloeistoffen en gassen;
- Als een accu wordt blootgesteld aan extreem lage luchtdruk, kan dat leiden tot een explosie en het lekken van ontvlambare vloeistoffen en gassen.



LET OP: EXPLOSIEGEVAAR ALS DE BATTERIJ WORDT VERVANGEN DOOR EEN ONJUIST TYPE. VOER GEBRUIKTE BATTERIJEN VOLGENS DE INSTRUCTIES AF.



VOORZICHTIG: LITHIUM KNOOPCEL BATTERIJ. HOUD BATTERIJEN BUITEN BEREIK VAN KINDEREN. ALS BATTERIJEN WORDEN INGESLIKT OF IN HET LICHAAM WORDEN GEPLAATST, KUNNEN ZE BINNEN 2 UUR ERNSTIGE OF DODELIJKE VERWONDINGEN VEROORZAKEN. ZOEK ONMIDDELIJK MEDISCHE HULP ALS U VERMOEDT DAT DIT IS GEBEURD.

KENNISGEVING

CE Dit product voldoet aan de EU-vereisten met betrekking tot radio-interferentie.

Verklaring van conformiteit

Hierbij verklaart Anker Innovations Limited dat dit apparaat voldoet aan de essentiële vereisten en andere relevante bepalingen van Richtlijn 2014/53/EU. De verklaring van conformiteit vindt u op de website: <https://uk.eufylife.com>.

UK CA Dit product voldoet aan de vereisten met betrekking tot radio-interferentie van het VK.

Verklaring van conformiteit

Hierbij verklaart Anker Innovations Limited dat dit apparaat voldoet aan de bepalingen van de Radio Equipment Regulations 2017 (SI 2017/1206). De volledige tekst van de verklaring van conformiteit voor het VK is beschikbaar op de volgende website: <https://uk.eufylife.com>.

Informatie over blootstelling aan RF:

Het MTB-niveau (maximaal toelaatbare blootstelling) is berekend op basis van een afstand van $d = 20$ cm tussen het apparaat en het menselijk lichaam. Zorg dat het apparaat minstens 20 cm verwijderd blijft van het menselijk lichaam om te voldoen aan de RF-blootstellingsnorm.

Frequentiebanden en vermogen als volgt:


Functie	Banden	Bedrijfsfrequentie	Max. vermogen
< 1 GHz voor T8030	< 1 GHz	866 - 866,8 MHz	ERP 12,973 dBm
Wifi voor T8030	2,4 GHz	2412 - 2472 MHz	EIRP 19,58 dBm
Wifi voor T8600	2,4 GHz	2412 - 2472 MHz	EIRP 19,15 dBm

Het type adapter (voor de T8600) is TEKA-TB120100XX en het nominale uitgangsvermogen is 12V-gelijkstroom en 1 A.

Het adaptertype (voor T8030) is KA2401A-1202000DE, de beoordeelde uitgangsspanning/stroom is 12 Vdc/2A.

De volgende importeur is de verantwoordelijke partij (contactpartij voor EU):
Anker Innovations Deutschland GmbH | Georg-Muche-Strasse 3, 80807 München, Duitsland

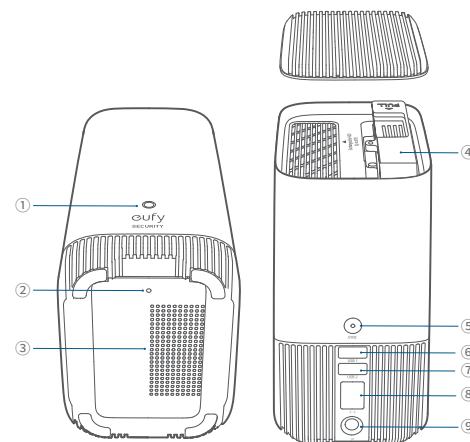
De volgende importeur is de verantwoordelijke partij (contactpartij voor VK):
Anker Technology (UK) Limited | GNR8, 49 Clarendon Road, Watford, Hertfordshire, WD17 1HP, United Kingdom

 Uw product is ontworpen en geproduceerd met hoogwaardige materialen en componenten die kunnen worden gerecycled en hergebruikt.

 Dit symbool betekent dat dit product niet mag worden weggegooid als huishoudelijk afval en moet worden ingeleverd bij een daarvoor bestemd inzamelpunt voor recycling. Door dit product op de juiste manier te verwijderen en te recyclen, draagt u bij aan de bescherming van natuurlijke hulpbronnen, de gezondheid van de mens en het milieu. Neem voor meer informatie over de verwijdering en recycling van dit product contact op met uw gemeente, het afvalverwijderingsbedrijf of de winkel waar u dit product hebt gekocht.

VISTA GERAL

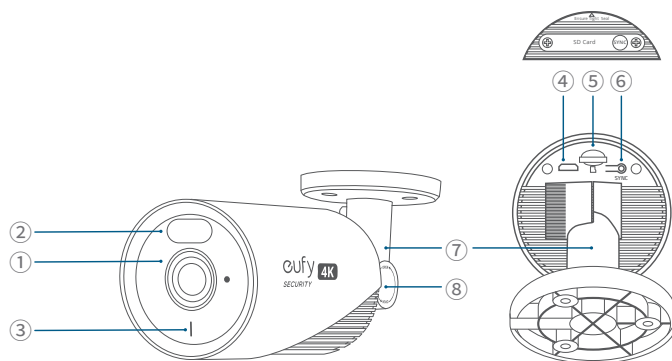
S380 HomeBase



Modelo: T8030

- ① LED de estado
- ② Furo de reinicialização.
- ③ Altifalante
- ④ Suporte de disco rígido.
- ⑤ Botão SYNC / ALARME DESLIGADO
- ⑥ Porta USB 1 (Saída: 5Vdc/2.4A)
- ⑦ Porta USB 2 (Saída: 5Vdc/0.7A)
- ⑧ Porta Ethernet
- ⑨ Porta de alimentação

E330 eufyCam (Profissional)



Modelo: T8600

- ① Lente da câmara
- ② Destaque
- ③ Indicador LED
- ④ Porta Micro USB (apenas para manutenção)
- ⑤ Slot para cartão microSD
- ⑥ Botão SYNC
- ⑦ Suporte de instalação
- ⑧ Botão de ajuste de ângulo.

INSTALANDO O SEU DISCO DE ARMAZENAMENTO (Opcional)



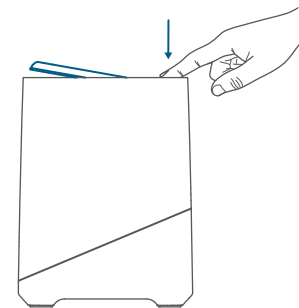
(Para Kit 4-Cam) O HomeBase S380 vem com um disco rígido de armazenamento de 1TB pré-instalado para armazenar gravações de vídeo.

(Para o Kit de 2 Câmeras) Você precisa instalar um disco de armazenamento (não incluído) para armazenar as gravações de vídeo.

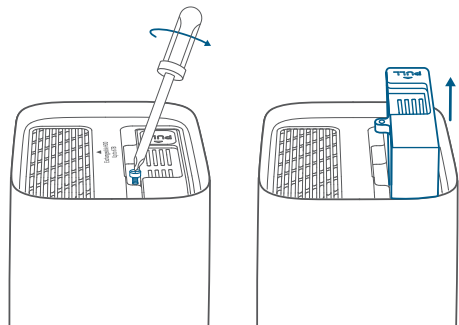


- O HomeBase S380 deve ser desligado ao instalar ou remover um disco de armazenamento.
- Para evitar perda de dados, transfira quaisquer dados existentes em sua unidade de armazenamento para outro local antes de adicionar sua unidade de armazenamento ao S380 HomeBase.

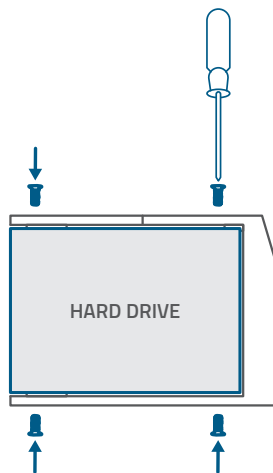
1. Empurre a tampa superior para baixo para a remover.



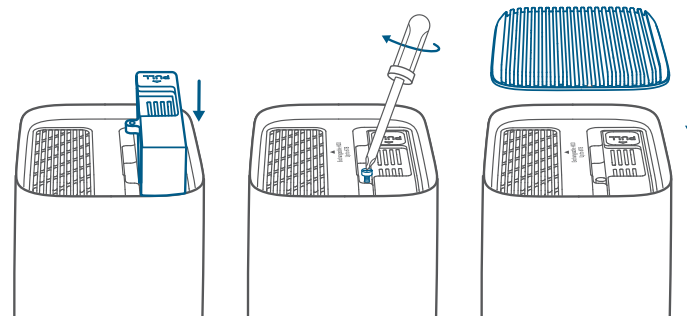
2. Desparafuse e retire o suporte de disco do armazenamento.




3. Fixe a unidade de armazenamento ao suporte com os parafusos incluídos.



4. Insira e parafuse o suporte de volta no S380 HomeBase, em seguida, coloque a tampa superior de volta no lugar.

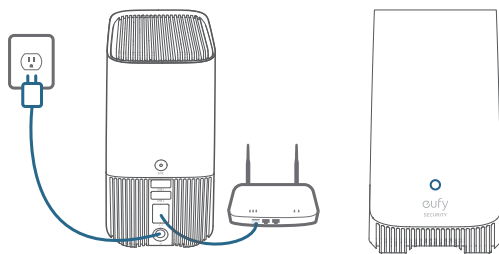


 A unidade de armazenamento adicional deve cumprir os seguintes requisitos:

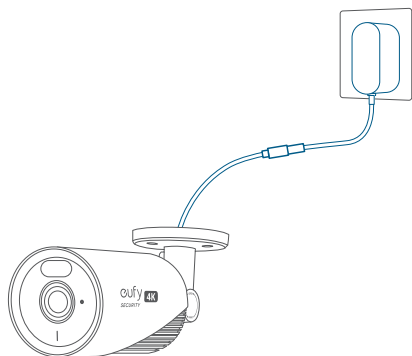
Tipo	Disco rígido (HDD) ou unidade em estado sólido (SSD) que utiliza a interface SATA.
Tamanho da unidade	2,5 polegadas
Capacidade	Ilimitado
Recomendado	Western Digital, Seagate, SAMSUNG, Kingston, PNY, Crucial, SanDisk

CONFIGURAÇÃO DO SISTEMA

1. Ligue o S380 HomeBase e conecte-o ao seu roteador usando um cabo Ethernet. Aguarde até 1 minuto e o S380 HomeBase estará pronto para ser configurado.



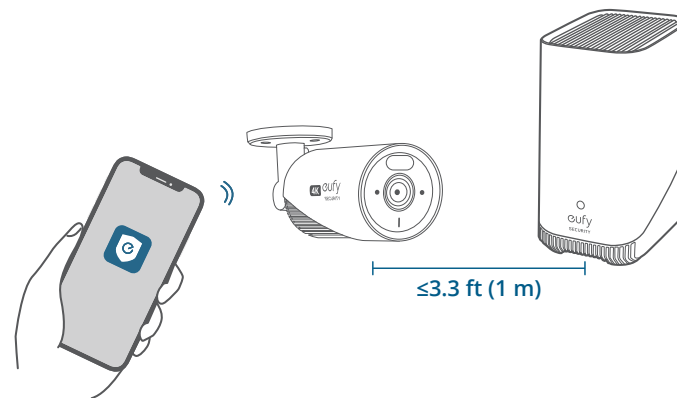
2. Ligue as câmaras à corrente com os respectivos transformadores.



3. Baixe e instale o aplicativo eufy Security, em seguida, faça login ou crie uma conta.



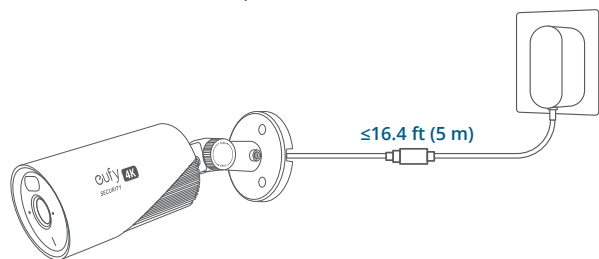
4. Siga as instruções no aplicativo para adicionar o S380 HomeBase e as câmaras à lista de dispositivos.



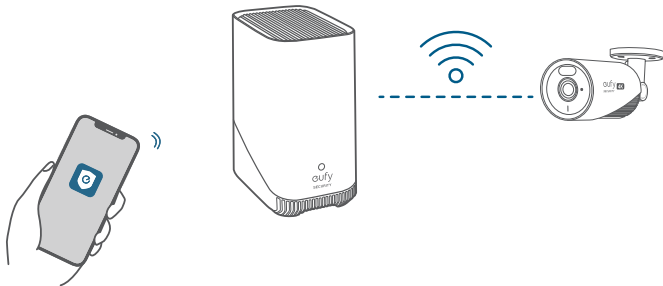
MONTAGEM DA SUA CÂMERA

Selecione um local e uma altura

Selecione um local que esteja ao alcance de uma tomada elétrica. Se a distância exceder 16,4 pés (5 m), por favor considere a compra de um cabo de extensão vendido separadamente.



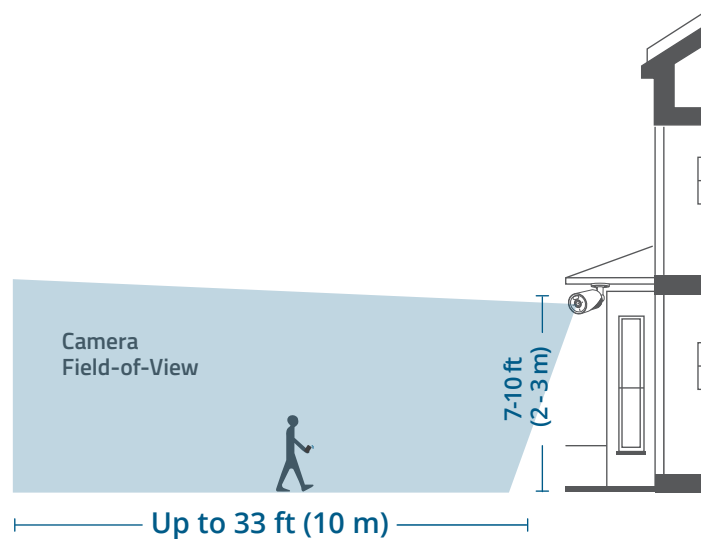
Certifique-se de que a câmera receba um sinal forte do S380 HomeBase no local onde você deseja montá-la para obter uma transmissão de vídeo suave no aplicativo.



⚠ Desligue a câmera da tomada antes da instalação.

Recomendamos que instale a câmara 2 a 3 m acima do solo. Esta altura maximiza o alcance de detecção da câmera.

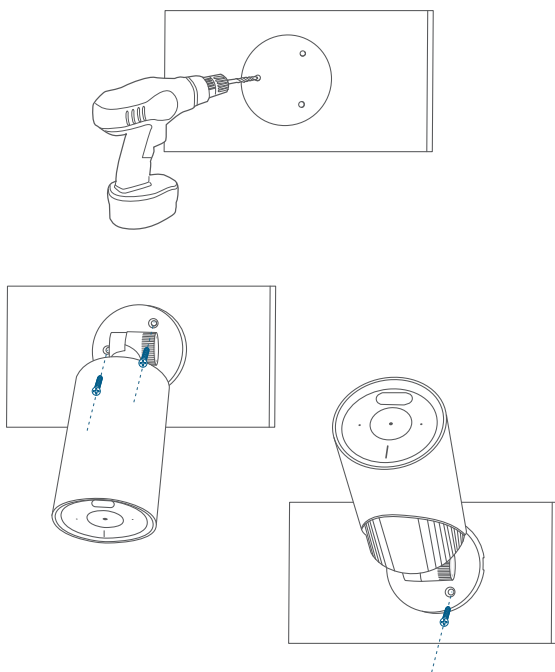
- A câmera pode ser instalada no exterior e no interior. Evite montar a câmera num local exposto diretamente à luz solar.



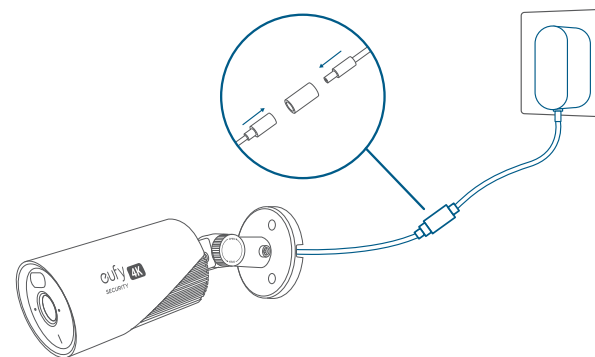
Instalar a câmara

1. Utilize o modelo de perfuração de orifícios com o espaçamento correto e depois instale a câmara com os parafusos fornecidos.

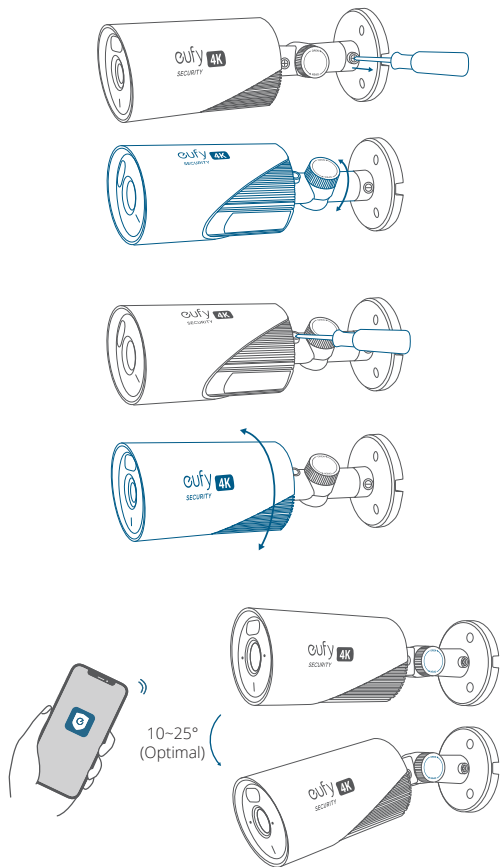
- Vai necessitar de buchas para paredes de materiais rígidos, como betão, tijolo ou estuque.



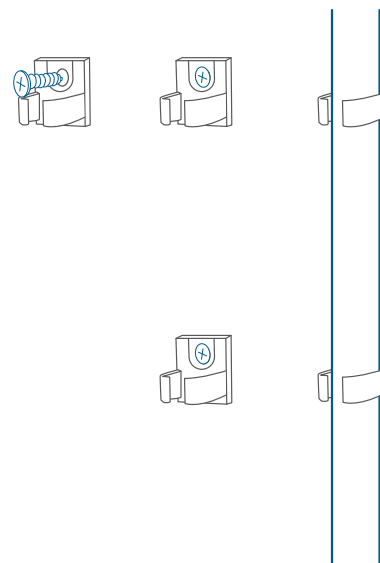
2. Encaminhe o cabo elétrico na caixa estanque e ligue-o ao transformador. Em seguida, ligue a ficha do transformador à tomada.



3. Rode a câmera para ajustar a vista e teste-a ao utilizar a transmissão em direto disponível na aplicação eufy Security.



4. Fixe o cabo à parede utilizando os grampos de cabo incluídos, se necessário.





SEGURANÇA


- A faixa de temperatura adequada para a E330 eufyCam (Professional) e acessórios é de -20°C a 45°C (-4°F a 113°F). A faixa de temperatura adequada para o S380 HomeBase e acessórios é de -10°C a 45°C (14°F - 113°F). O intervalo de temperatura recomendado para dispositivos e acessórios é de 5 °C a 25 °C.
- Exceto quando o guia do utilizador ou o manual de instruções indica especificamente que é seguro proceder deste modo, não utilize este dispositivo num ambiente com uma temperatura inferior ou superior às temperaturas mínima e máxima recomendadas.
- Exceto quando o guia do utilizador ou o manual de instruções indica especificamente que é seguro proceder deste modo, evite expor o dispositivo à luz solar direta ou a ambientes excessivamente húmidos.
- O transformador deve ser colocado junto do equipamento e estar facilmente acessível.
- Utilize apenas um transformador fornecido ou aprovado pelo fabricante. A utilização de um transformador não autorizado pode causar perigo e violar a autorização do dispositivo para receber assistência em garantia.
- O transformador deve ser utilizado apenas em espaços interiores. A ficha é considerada um dispositivo de desligamento do transformador.

Aviso:

- A substituição de bateria por uma de tipo incorreto pode anular as proteções e criar perigo;
- A eliminação de uma bateria por fogo ou outra fonte de calor intensa, ou por esmagamento ou corte, pode resultar numa explosão, bem como em fuga de líquidos e gases inflamáveis;
- Deixar uma bateria num ambiente com uma temperatura extremamente quente pode resultar numa explosão, bem como na fuga de líquidos e gases inflamáveis;
- A exposição de uma bateria a uma pressão de ar extremamente baixa pode resultar numa explosão, bem como na fuga de líquidos e gases inflamáveis.


-  CUIDADO: RISCO DE EXPLOSÃO SE A BATERIA FOR SUBSTITUÍDA POR UMA DE TIPO INCORRETO. ELIMINE AS PILHAS USADAS DE ACORDO COM AS INSTRUÇÕES.
-  CUIDADO: BATERIA DE LÍTIO EM FORMA DE MOEDA. MANTENHA AS BATERIAS LONGE DAS CRIANÇAS. SE ENGOLIDAS OU COLOCADAS DENTRO DO CORPO, AS BATERIAS PODEM CAUSAR LESÕES GRAVES OU FATAIS EM 2 HORAS OU MENOS, PROCURE ATENDIMENTO MÉDICO IMEDIATO SE SUSPEITAR.

Aviso

 Este produto cumpre as normas de interferências de rádio da Comunidade Europeia.

Declaração de Conformidade

Por este meio, a Anker Innovations Limited declara que este dispositivo está em conformidade com os requisitos essenciais e outras disposições relevantes da Diretiva 2014/53/UE. Para consultar a declaração de conformidade, visite o site: <https://uk.eufylife.com>.

 Este produto cumpre as normas de interferências de rádio do Reino Unido.

Declaração de Conformidade

Por este meio, a Anker Innovations Limited declara que este dispositivo está em conformidade com os Regulamentos de Equipamento de Rádio de 2017 (SI 2017/1206). O texto completo da declaração de conformidade do Reino Unido está disponível no seguinte endereço de Internet: <https://uk.eufylife.com>.

Informações sobre exposição a RF:

O nível de Exposição máxima admissível (MPE - Maximum Permissible Exposure) foi calculado com base numa distância de d=20 cm entre o dispositivo e o corpo humano. Para manter a conformidade com os requisitos de exposição a RF, utilize produtos mantendo uma distância de 20 cm entre o dispositivo e o corpo humano.

Bandas de frequência e potência possível indicadas abaixo:

Função	Bandas	Frequência de funcionamento	Pot. máx.
Sub-1G para T8030	Sub-1G	866-866,8 MHz	ERP 12,973 dBm
Wi-Fi para T8030	2,4 GHz	2412-2472 MHz	EIRP 19,58 dBm
Wi-Fi para T8600	2,4 GHz	2412-2472 MHz	EIRP 19,15 dBm

O tipo de transformador (para T8600) é TEKA-TB120100XX, a corrente/tensão de saída é de 12 VCC/1 A.

O tipo de adaptador (para T8030) é KA2401A-1202000DE, a tensão de saída/classificação atual é de 12 Vdc/2A.

O importador seguinte é a entidade responsável (contacte para questões no âmbito da UE):

Anker Innovations Deutschland GmbH | Georg-Muche-Strasse 3, 80807 Munique, Alemanha

O importador seguinte é a entidade responsável (contacte para questões no âmbito do Reino Unido)

Anker Technology (UK) Limited | GNR8, 49 Clarendon Road, Watford, Hertfordshire, WD17 1HP, United Kingdom



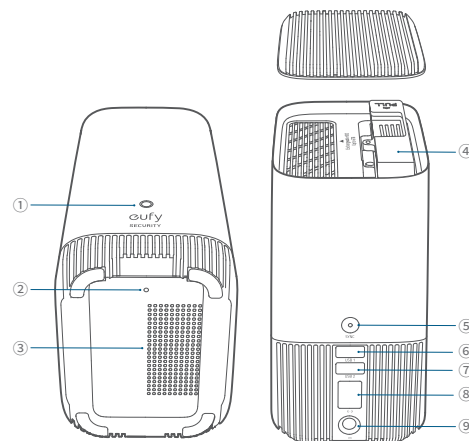
O produto foi concebido e fabricado com materiais e componentes de alta qualidade, que podem ser reciclados e reutilizados.



Este símbolo significa que o produto não deve ser eliminado como lixo doméstico e deve ser entregue numa instalação de recolha apropriada para reciclagem. A eliminação e a reciclagem adequadas ajudam a proteger os recursos naturais, a saúde humana e o ambiente. Para obter mais informações sobre a eliminação e a reciclagem deste produto, contacte o seu município, os serviços de eliminação ou o local de compra do produto.

نظرة سريعة

S380 HomeBase



الطراز: T8030

- ① مؤشر الحالة
- ② ثقب إعادة التعيين
- ③ السماعة
- ④ حامل القرص الصلب
- ⑤ زر إيقاف المنبه/المزامنة
- ⑥ منفذ USB 1 (الإخراج: 5 فولت تيار مستمر/2.4 أمبير)
- ⑦ منفذ USB 2 (الإخراج: 5 فولت تيار مستمر/0.7 أمبير)
- ⑧ منفذ شبكة (إيثرنت)
- ⑨ منفذ الطاقة

تثبيت محرك التخزين الخاص بك (اختياري)

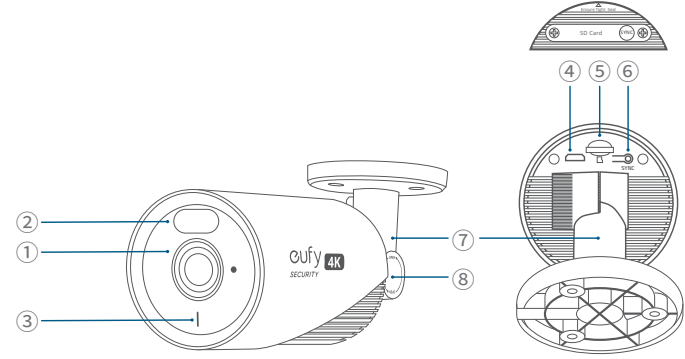
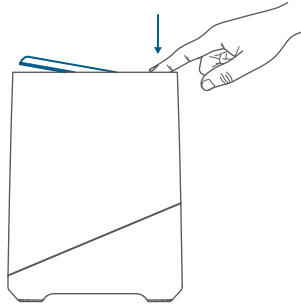
كاميرا إيوفي (المحترفة) E330

(مجموعة كاميرات 4-Cam Kit) يأتي HomeBase S380 مع محرك تخزين
سعة 1 تيرابايت مثبت مسبقاً لتخزين تسجيلات الفيديو.
(مجموعة الكاميرات 2) عليك تثبيت محرك تخزين (غير متضمن) لتخزين تسجيلات
الفيديو.



- يجب إيقاف تشغيل S380 HomeBase عند تثبيت أو إزالة محرك تخزين.
- لتجنب فقدان البيانات، انقل أي بيانات موجودة على محرك التخزين الخاص بك إلى موقع آخر قبل إضافة محرك التخزين الخاص بك إلى S380 HomeBase.

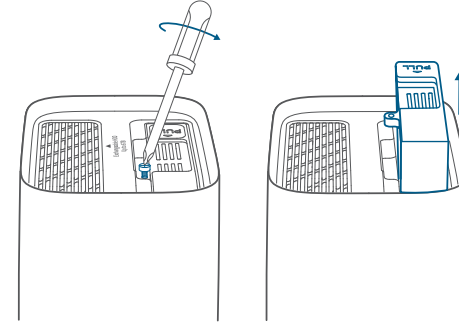
1. ادفع الغطاء العلوي لأسفل لإزالته.



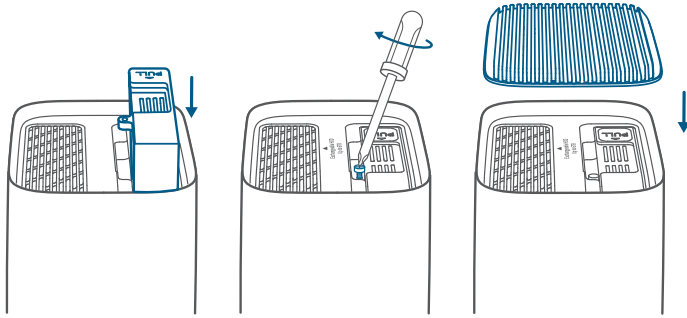
الطراز: T8600

- 1 عدسة الكاميرا
- 2 ضوء كاشف
- 3 مؤشر LED
- 4 منفذ Micro USB (للمصيانة فقط)
- 5 فتحة بطاقة microSD
- 6 زر المزامنة
- 7 كتيبة التركيب
- 8 مقبض تعديل الزاوية

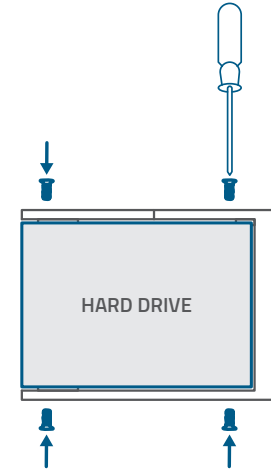
2. فك وأخرج حامل محرك التخزين.



4. أدخل الحامل وأحكم ربطه داخل HomeBase S380، ثم ضع الغطاء العلوي في مكانه.



3. ثبت محرك أقراص التخزين الخاص بك على الكثيفة باستخدام البراغي المرفقة.

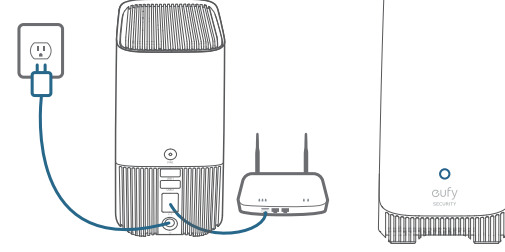


يجب أن يفي محرك أقراص التخزين الإضافي بالمتطلبات التالية:

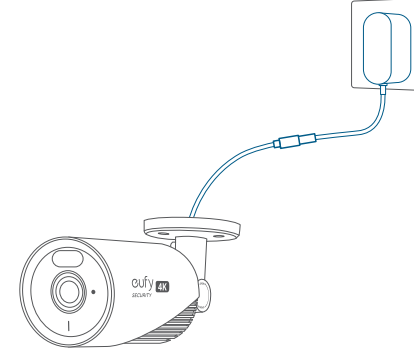
النوع	محرك الأقراص الصلبة (HDD) أو محرك الأقراص الثابتة (SSD) الذي يستخدم واجهة SATA.
حجم محرك الأقراص	2.5 بوصة
السعة	غير محدودة
موصى به	PNY، Kingston، SAMSUNG، Seagate، Western Digital، SanDisk، Crucial

إعداد النظام

1. قم بتشغيل جهاز S380 HomeBase وقم بتوصيله بجهاز التوجيه الخاص بك باستخدام كابل إيثرنت. انتظر لمدة تصل إلى دقيقة وسيكون S380 HomeBase جاهزاً الآن للإعداد.



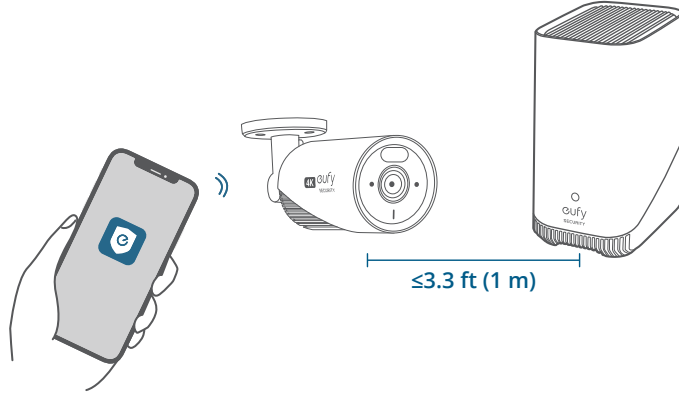
2. وصل الكاميرات بالطاقة باستخدام محولات الطاقة الخاصة بها.



3. قم بتحميل وتثبيت تطبيق eufy Security ، ثم قم بتسجيل الدخول أو إنشاء حساب.

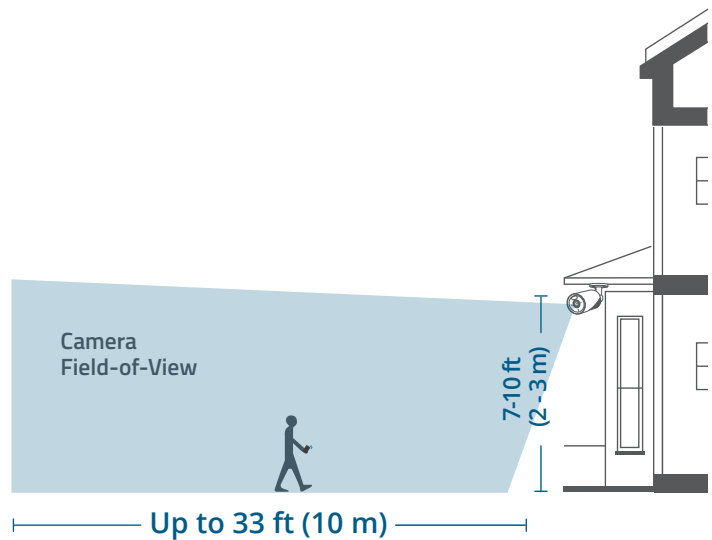


4. اتبع التعليمات الموجودة في التطبيق لإضافة S380 HomeBase والكاميرات إلى قائمة الأجهزة.



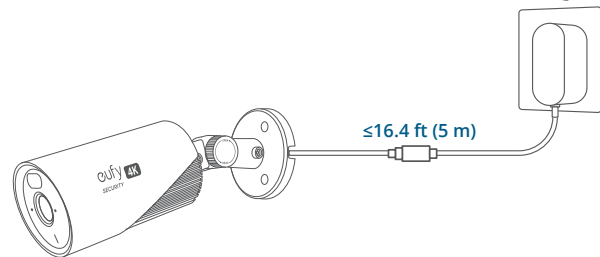
افصل الكاميرا عن بمقبس الطاقة قبل التركيب.
نوصي بتركيب الكاميرا على ارتفاع 7 إلى 10 أقدام (2 إلى 3 متر) من الأرض. يزيد هذا الارتفاع من نطاق اكتشاف الكاميرا.

- يمكن تركيب الكاميرا في كلٍ من الأماكن الداخلية والخارجية. تجنب تركيب الكاميرا تحت أشعة الشمس المباشرة.

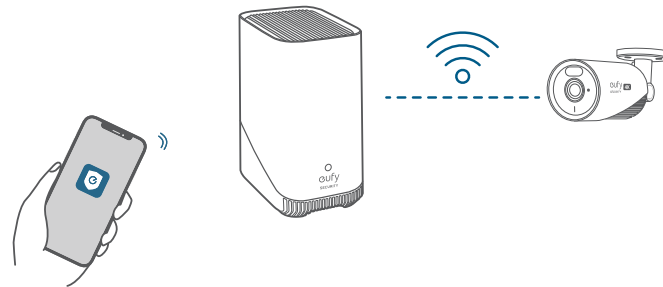


تركيب الكاميرا الخاصة بك

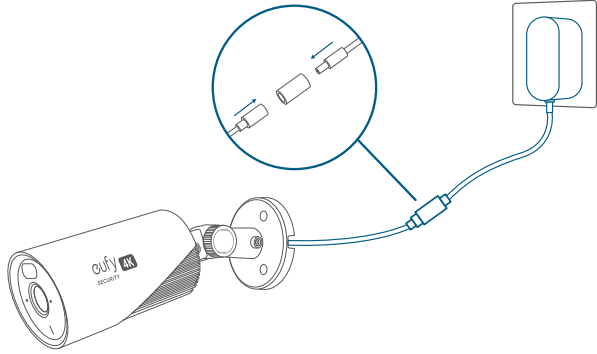
تحديد الموقع والارتفاع
حدد موقعًا في متناول مأخذ الطاقة. إذا تجاوزت المسافة 16.4 قدم (5 متر) ، يرجى الانتباه لأهمية شراء كابل تمديد يُباع بشكل منفصل.



تأكد من أن الكاميرا تتلقى إشارة قوية من S380 HomeBase في الموقع الذي تريد تركيبها فيه لتحقيق تدفق فيديو سلس في التطبيق.

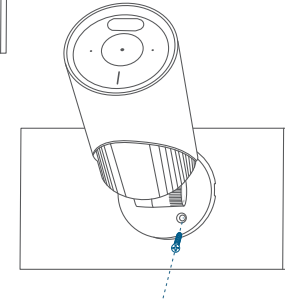
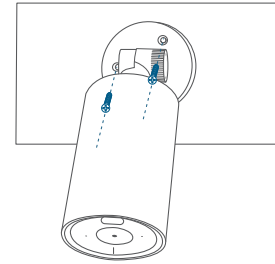
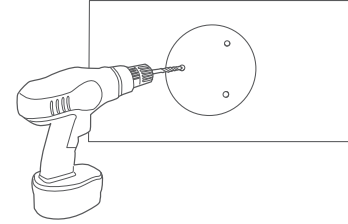


2. قم بتوجيه كابل الطاقة في العلبة المقاومة للماء وقم بتوصيله بمحول الطاقة، ثم قم بتوصيل المحول بمأخذ الطاقة.

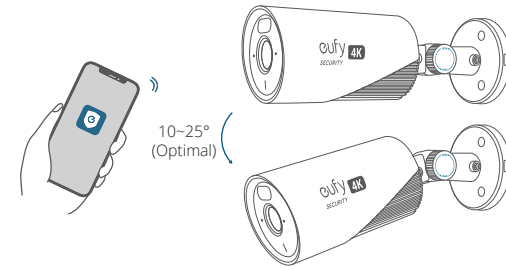
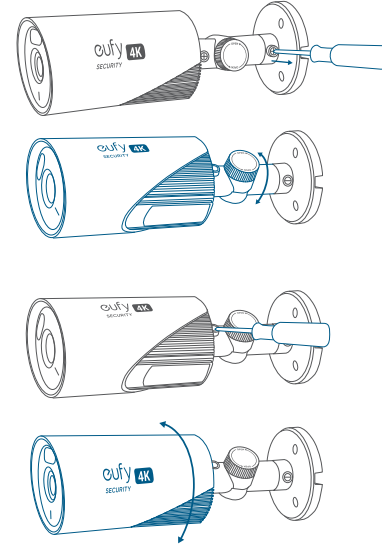


تركيب الكاميرا
1. استخدم قالب الموضع لحفر الثقوب مع التباعد الصحيح، ثم تثبت الكاميرا باستخدام البراغي المرفقة.

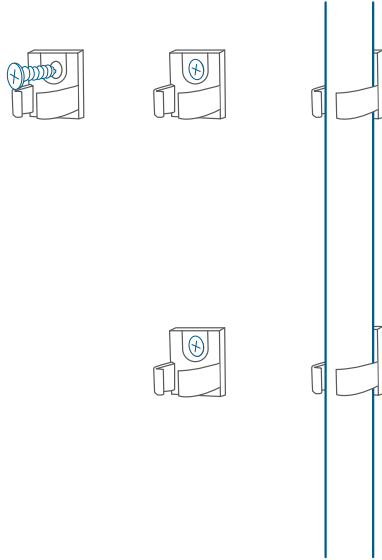
• مثبتات البراغي ضرورية للجدران المصنوعة من مواد صلبة مثل الخرسانة أو الطوب أو الجص.



3. أدر الكاميرا لضبط الرؤية وتحقق من ذلك باستخدام البث المباشر الذي يمكنك الوصول إليه في تطبيق eufy Security.



4. ثبت الكابل بالحائط باستخدام مشابك الكابلات المرفقة إذا لزم الأمر.



السلامة

- نطاق درجة الحرارة المناسب لكاميرا E330 eufyCam (الاحترافية) وملحقاتها هو 20- درجة مئوية إلى 45 درجة مئوية (-4 درجة فهرنهايت - 113 درجة فهرنهايت). نطاق درجة الحرارة المناسبة لـ S380 HomeBase والملحقات هو من 10- درجة مئوية إلى 45 درجة مئوية (14 درجة فهرنهايت - 113 درجة فهرنهايت). نطاق درجة الحرارة الموصى به للأجهزة والملحقات هو 5 درجة مئوية إلى 25 درجة مئوية (41 فهرنهايت إلى 77 فهرنهايت).
- لا تستخدم هذا الجهاز في بيئة تتجاوز درجة الحرارة المنخفضة أو المرتفعة الموصى بهما، ما لم يُذكر على وجه التحديد أنه من الآمن القيام بذلك في دليل التعليمات.
- تجنب تعريض جهازك لأشعة الشمس المباشرة أو البنيتات الرطبة، ما لم يُذكر على وجه التحديد أنه من الآمن القيام بذلك في دليل التعليمات.
- ينبغي تركيب محول الطاقة بالقرب من الجهاز وينبغي أن يكون من السهل الوصول إليه.
- استخدم فقط محول طاقة وفرته الشركة المصنعة أو اعتمده. قد يتسبب استخدام محول طاقة غير مصرح به في حدوث تلف جسيمي وانتهاك ترخيص الجهاز لتلقي الخدمة بموجب الضمان.
- محول الطاقة للاستخدام الداخلي فقط. يعتبر القابس بمثابة أداة فصل للمحول.

تحذير:

- قد يؤدي استبدال البطارية بنوع آخر غير صحيح إلى تجاهل إجراءات الحماية والتسبب في حدوث مخاطر؛
- قد يؤدي التخلص من البطارية باستخدام أي من الطرق الآتية مثل حرقها أو تعريضها لأي مصدر حرارة شديدة آخر، أو عن طريق تكسيرها أو قطعها، إلى حدوث انفجار وكذلك تسرب السوائل والغازات القابلة للاشتعال؛
- قد يؤدي ترك البطارية في بيئة شديدة الحرارة إلى حدوث انفجار وكذلك تسرب السوائل والغازات القابلة للاشتعال؛
- قد يؤدي تعريض البطارية لضغط هواء منخفض للغاية إلى حدوث انفجار وتسرب السوائل والغازات القابلة للاشتعال.

⚠ تنبيه: خطر وقوع انفجار في حالة استبدال البطارية بنوع آخر غير صحيح. اتبع التعليمات عند التخلص من البطاريات المستخدمة.

⚠ تحذير: بطارية خلية عملة الليثيوم. يُحتفظ بالبطاريات بعيدًا عن متناول الأطفال. إذا تم بلعها أو وضعها داخل الجسم، فإن البطاريات يمكن أن تسبب إصابات شديدة أو قاتلة في غضون ساعتين أو أقل، يجب التماس الرعاية الطبية الفورية إذا كان هناك شك.

إشعار

CE يتوافق هذا المنتج مع متطلبات التداخل اللاسلكي في الاتحاد الأوروبي.

إعلان المطابقة

تعلن شركة Anker Innovations Limited بموجب هذا المستند أن هذا الجهاز يتوافق مع المتطلبات الأساسية والأحكام الأخرى ذات الصلة الواردة في التوجيه الأوروبي EU/2014/53. للحصول على إعلان المطابقة، تفضل زيارة موقع الويب: <https://uk.eufylife.com>.

UK
CA

يتوافق هذا المنتج مع متطلبات التداخل اللاسلكي في المملكة المتحدة.

إعلان المطابقة

بموجب هذه الوثيقة، تعلن شركة Anker Innovations Limited أن هذا الجهاز متوافق مع لوائح المعدات اللاسلكية لعام 2017 (2017/1206 SI). النص الكامل لإعلان المطابقة في المملكة المتحدة متاح على عنوان الإنترنت التالي: <https://uk.eufylife.com>.

معلومات التعرض للترددات اللاسلكية:

تم حساب مستوى الحد الأقصى للتعرض المسموح به (MPE) بناءً على معادلة المسافة $d = 20$ سم بين الجهاز وجسم الإنسان. للحفاظ على الامتثال لمتطلبات التعرض للترددات اللاسلكية، استخدم المنتجات التي تحافظ على مسافة 20 سم بين الجهاز وجسم الإنسان.

نطاقات التردد والطاقة على النحو التالي:

الوظيفة	النطاقات	تردد التشغيل	حد الطاقة الأقصى
Sub-1G لجهاز T8030	Sub-1G	866 إلى 866.8 ميغاهرتز	12.973 ديسيبل مللي واط وفقاً لـ ERP
Wi-Fi لجهاز T8030	2.4 غيغاهرتز	2412 إلى 2472 ميغاهرتز	19.58 ديسيبل مللي واط وفقاً لـ EIRP
Wi-Fi لجهاز T8600	2.4 غيغاهرتز	2412 إلى 2472 ميغاهرتز	19.15 ديسيبل مللي واط وفقاً لـ EIRP

نوع المحول (لجهاز T8600) هو TEKA-TB120100XX، والجهد/التيار الخارج المقدر هو 12 فولت تيار مستمر/1 أمبير.

نوع المحول (لـ T8030) هو KA2401A-1202000DE، والجهد/التيار المقدر للإخراج هو 12 فولت مستمر/2 أمبير.

المستورد التالي هو الطرف المسؤول (عقد شؤون الاتحاد الأوروبي):
Anker Innovations Deutschland GmbH | Georg-Muche-Strasse 3, 80807

Munich، ألمانيا

المستورد التالي هو الطرف المسؤول (عقد شؤون المملكة المتحدة):
Anker Technology (UK) Limited | GNR8, 49 Clarendon Road, Watford,
Hertfordshire, WD17 1HP, United Kingdom

هذا المنتج مصمم ومُصنَّع بمواد ومكونات عالية الجودة يمكن إعادة تدويرها وإعادة استخدامها.



يشير هذا الرمز إلى أنه يجب عدم التخلص من المنتج باعتباره من النفايات المنزلية العادية بل يجب تسليمه إلى المنشأة المناسبة لتجميع النفايات بغرض إعادة التدوير. يساعد التخلص المناسب من المنتج وإعادة تدويره بشكل صحيح على حماية الموارد الطبيعية وصحة الإنسان والبيئة. لمزيد من المعلومات حول التخلص من هذا المنتج وإعادة تدويره، اتصل بالبلدية المحلية أو خدمة التخلص من النفايات أو المتجر الذي اشتريته منه هذا المنتج.



CUSTOMER SERVICE

Kundenservice | Servicio de atención al cliente | Service client | Servizio clienti | Klantenservice | Serviço de Apoio ao Cliente |

خدمة العملاء



12 Monate eingeschränkte Garantie | Garantía limitada de 12 meses | Garantie limitée de 12 mois | Garanzia limitata di 12 mesi | 12 maanden beperkte garantie | 12 meses de garantia limitada | أرهش 12 تدمل دودحم نامض



(US) +1 (800) 988-7973
(UK) +44 (0) 1604 936200
(DE) +49 (0) 69 9579 7960
(中国) +86 400 0550 036
(日本) +81 03 4455 7823
(AU) +61 3 8331 4800
(Egypt) +20 8000000826
(UAE) +971 8000320817
(Kuwait) +965 22069086
(Saudi Arabia) +966 8008500030
(Middle East & Africa) +971 520750842



support@eufy.com

Anker Innovations Limited
Room 1318-19, Hollywood Plaza, 610 Nathan Road, Mongkok, Kowloon,
Hong Kong



@EufyOfficial



@EufyOfficial



@EufyOfficial