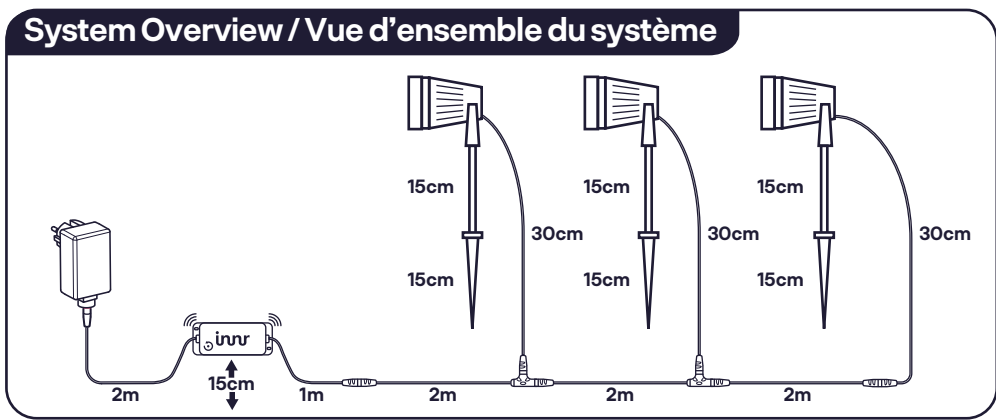


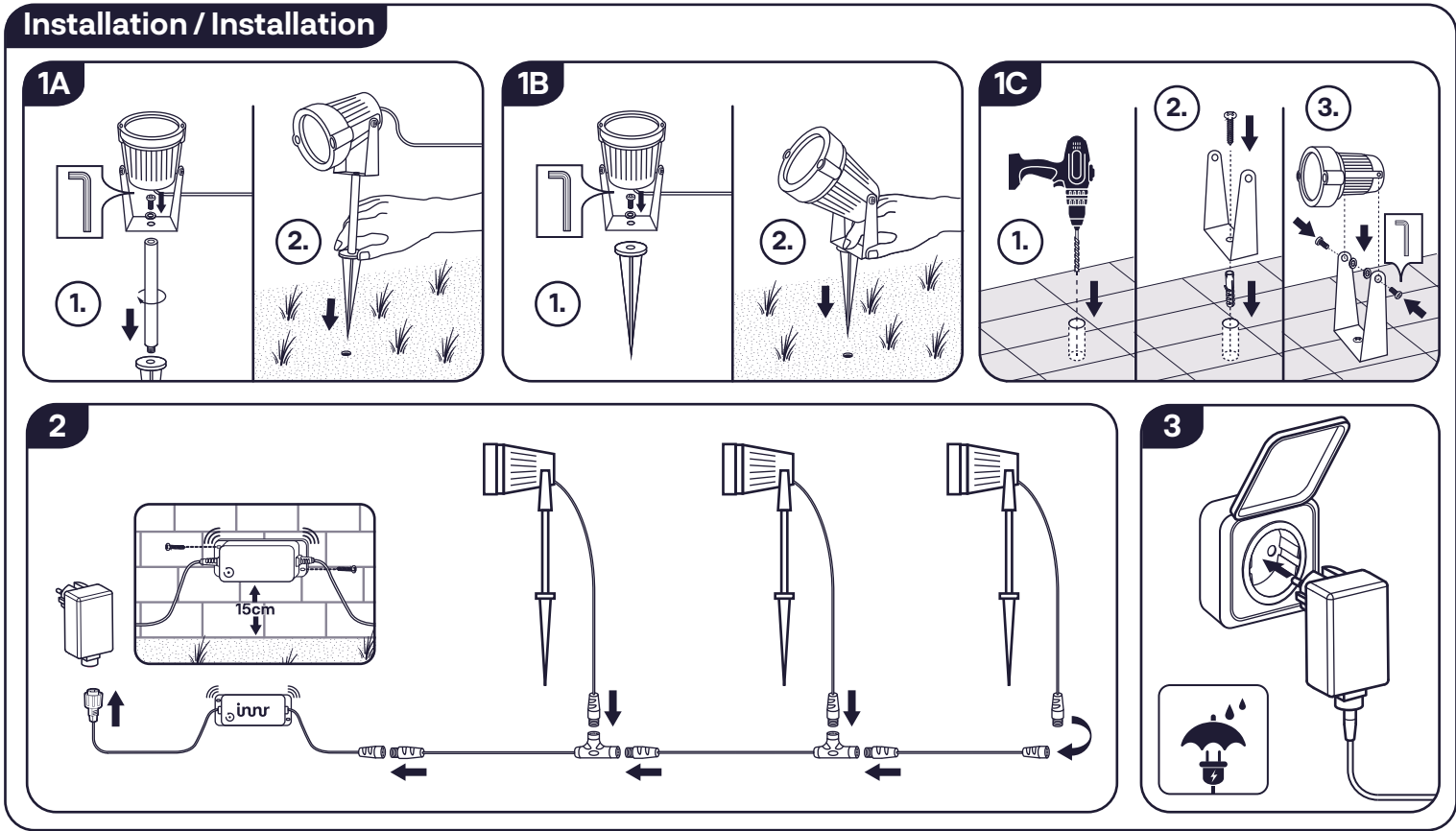
OSL 13x C / OSL 23x C

innr

smart lighting

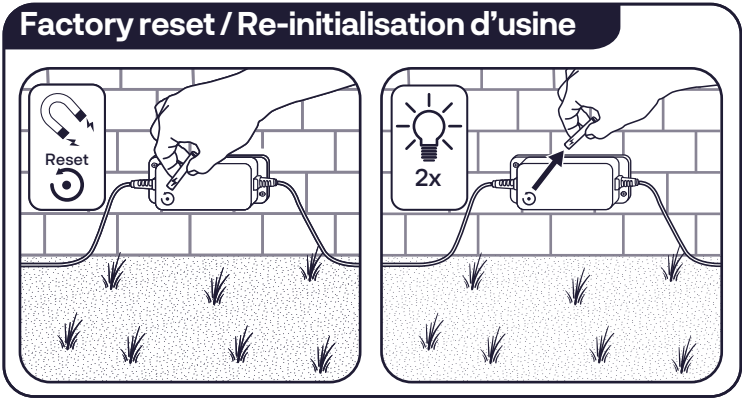


Attention: expandable to a maximum of 5 spots.
 Attention: extensible jusqu'à 5 spots maximum.
 Achtung: erweiterbar auf maximal 5 Spots.
 Attentie: uitbreidbaar tot maximaal 5 spots.
 Atención: ampliable a un máximo de 5 spots.
 Attenzione: espandibile fino a un massimo di 5 spots.
 Uppmärksamhet: utbyggbart till högst 5 spots.
 Uwaga: możliwość rozbudowy do maksymalnie 5 spots.



Connection / Connexion

GB To connect the lamp to the bridge, follow the instructions in the mobile app.	ES Para conectar la lámpara al bridge, siga las instrucciones en la aplicación móvil.
FR Pour connecter la lampe au pont, suivez les instructions de l'application mobile.	IT Per collegare la lampadina al ponte, seguire le istruzioni della applicazione mobile.
DE Folgen Sie den Anweisungen in der mobilen App, um die Lampe an die Bridge anzuschließen.	SE För att ansluta lampan till nätverksbryggan så följer du instruktionerna i mobilappen.
NL Om de lamp op de bridge aan te sluiten, volg de instructies op de mobiele app.	PL Aby połączyć lampę z mostkiem postępuj zgodnie z instrukcjami aplikacji mobilnej.



GB Important safety instructions

- Suitable for outdoor use
- Do not disassemble the product; if any part is damaged, the product should not be used.
- Do not immerse in water.
- For cleaning, use a damp cloth, never a strong cleaning agent.
- Keep these instructions for future use.

FR Consignes de sécurité importantes

- Convient à l'usage extérieur.
- Ne jamais démonter le produit; si l'une des pièces est endommagée ne pas utiliser le produit.
- Ne jamais immerger dans l'eau.
- Pour entretien nettoyer à l'aide d'un chi on humide, éviter les détergents puissants.
- Conserver la notice pour tout utilisation ultérieure.

DE Wichtige Sicherheitshinweise

- Geeignet für den Außenbereich.
- Das Produkt nicht auseinander nehmen; ist einer der Teile beschädigt, darf das Produkt nicht mehr genutzt werden.
- Nicht in Wasser tauchen.
- Reinigen mit einem feuchten Tuch; keine starke Reinigungsmittel verwenden.
- Diese Anleitung für späteren Gebrauch aufbewahren.

NL Belangrijke veiligheidsaanwijzingen

- Geschikt voor buitengebruik.
- Het product mag niet uiteengenomen worden; indien een onderdeel beschadigd is mag het product niet gebruikt worden.
- Niet onderdompelen in water.
- Voor reiniging, gebruik een vochtige doek; vermijd het gebruik van sterke reinigingsmiddelen.
- Bewaar deze aanwijzingen voor toekomstig gebruik.

ES Instrucciones de seguridad importantes

- Apto para uso exterior.
- No desmontar el producto; si alguna parte está dañada, el producto no debe ser usado.
- No sumergir en agua.
- Para la limpieza, use un paño húmedo, nunca un agente de limpieza fuerte.
- Guarde estas instrucciones para uso futuro.

IT Importanti norme di sicurezza

- Adatto per uso esterno.
- Non tentare di smontare il prodotto. Se una qualsiasi delle sue componenti fosse danneggiata, questo prodotto non dovrebbe essere usato.
- Non immergere in acqua.
- Per la pulizia, usare un panno appena inumidito, mai un detersivo aggressivo.
- Conservare queste istruzioni per il loro uso futuro.

SE Viktiga säkerhetsinstruktioner

- Lämplig för utomhusbruk.
- Demontera inte produkten; Om någon del är skadad ska produkten inte användas.
- Fördjupa inte i vatten.
- Använd en fuktig trasa, aldrig ett starkt rengöringsmedel för rengöring.
- Håll dessa anvisningar för framtida användning.

PL Ważne instrukcje bezpieczeństwa

- Nadaje się do użytku na zewnątrz
- Nie rozmontowuj produktu; jeśli jakakolwiek część jest uszkodzona, produktu nie należy używać.
- Nie zanurzaj w wodzie.
- Do czyszczenia używaj wilgotnej szmatki, nigdy silnego środka czyszczącego.
- Zachowaj te instrukcje do przyszłego użytku.

Declaration of Conformity

Hereby, Innr Lighting BV declares that the radio equipment types OSL 13x, OSL 23x are in compliance with Directive 2014/53/EU.

The full text of the EU declaration of conformity is available at the following internet address:
www.innr.com/en/downloads

Frequency: 2.4 GHz (2400 ~ 2483.5MHz) - RF power: max. 10 dBm

Déclaration de Conformité

Par la présente, Innr Lighting BV déclare que les équipements radio OSL 13x, OSL 23x à la directive 2014/53/UE.

Le texte intégral de la déclaration de conformité UE est disponible à l'adresse internet suivante:
www.innr.com/en/downloads

Gamme de fréquences: 2.4 GHz (2400 ~ 2483.5MHz) - Puissance radio: max. 10 dBm

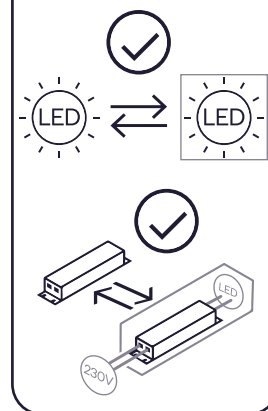
Great Britain Declaration of Conformity

Hereby, Innr Lighting BV declares that the radio equipment types OSL 13x C /05, OSL 23x C /05 are in compliance with the relevant statutory requirements.

The full text of the declaration of conformity is available at the following internet address:
www.innr.com/en/downloads

Frequency: 2.4 GHz (2400 ~ 2483.5MHz) - RF power: max. 10 dBm

Replaceable by consumer / Remplaçable par consommateur



- This product contains light sources of energy efficiency class G.
- Ce produit contient des sources lumineuses de classe d'efficacité énergétique G.
- Dieses Produkt enthält Lichtquellen der Energieeffizienzklasse G.
- Dit product bevat lichtbronnen van energie efficiëntieklasse G.

- Este producto contiene fuentes de luz de clase de eficiencia energética G.
- Questo prodotto contiene sorgenti luminose di classe di efficienza energetica G.
- Denna produkt innehåller ljuskällor av energieffektivitetsklass G.
- Ten produkt zawiera źródła światła o klasie efektywności energetycznej G.



© 2023 Innr Lighting B.V.
www.innr.com

