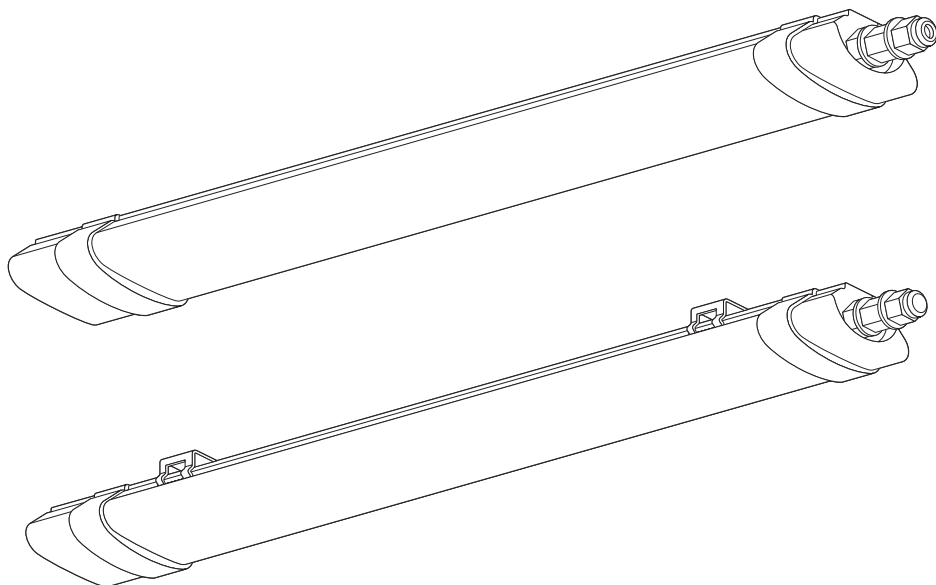


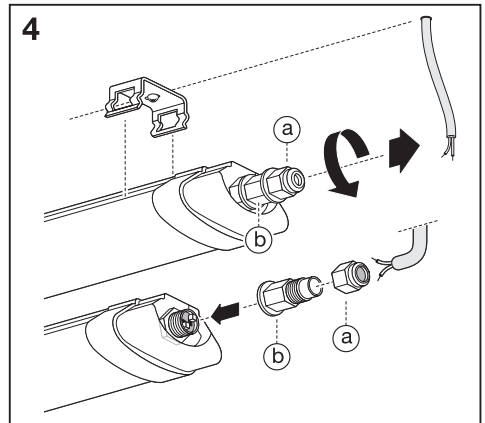
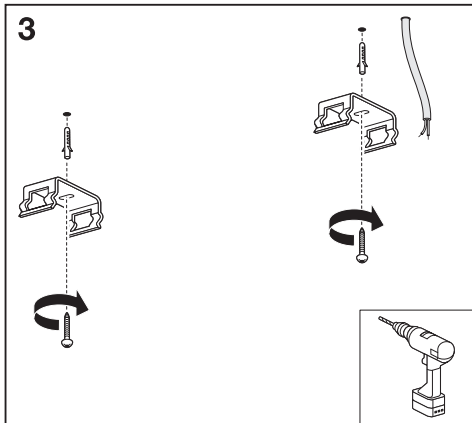
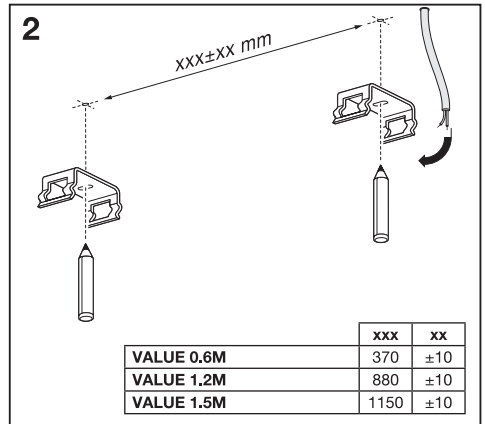
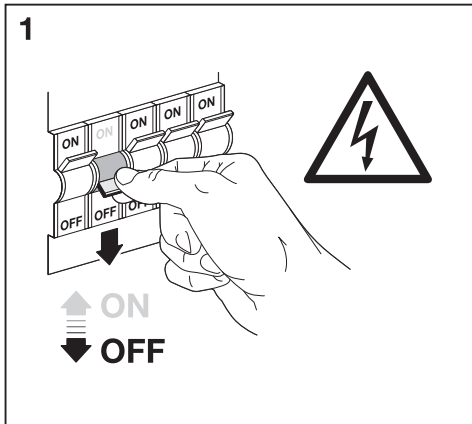
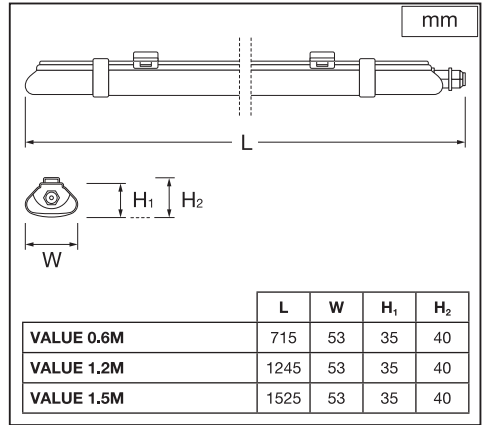
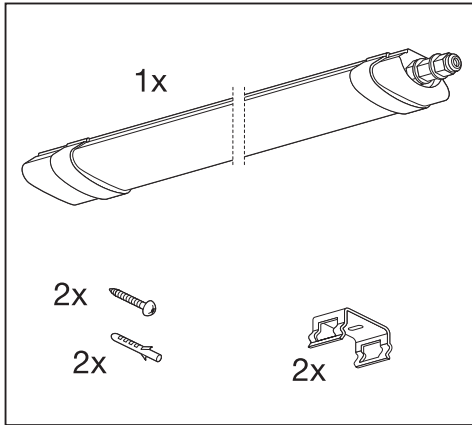
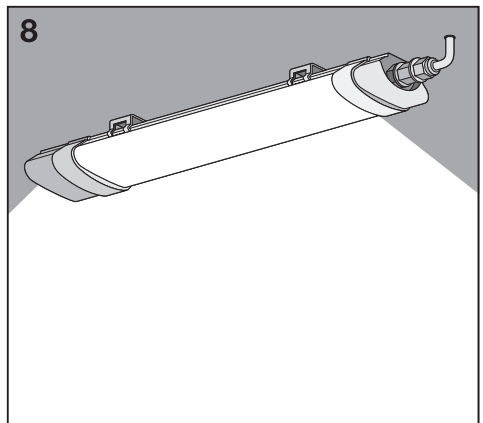
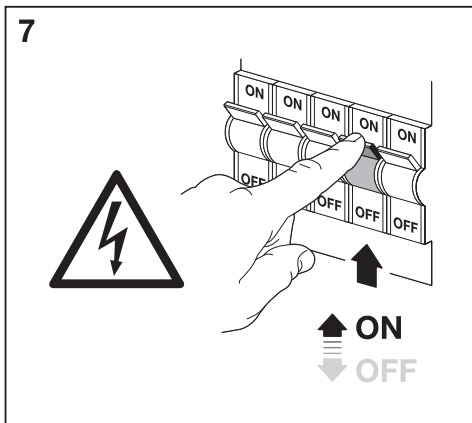
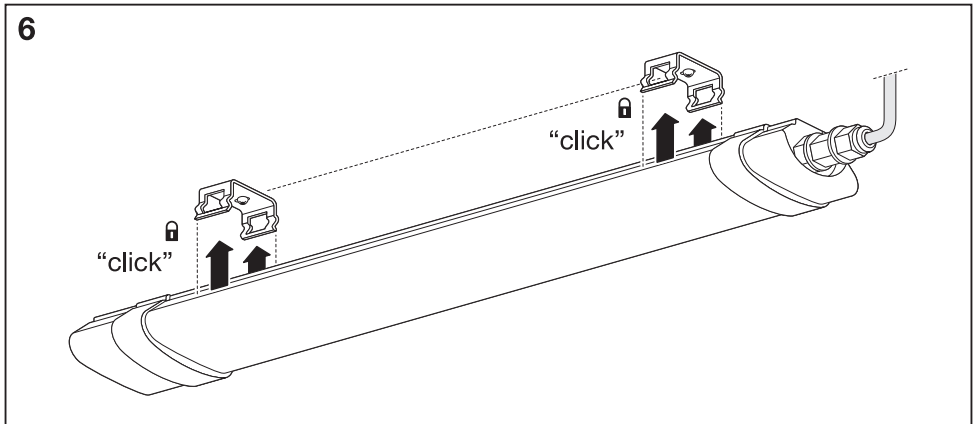
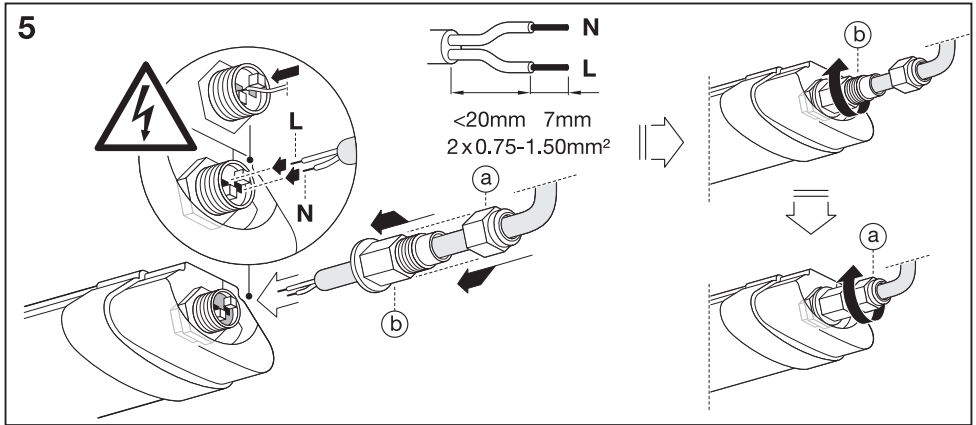

SUBMARINE®
INTEGRATED SLIM



	EAN	W	lm Light Source	lm Output	K	IP	Δ (°C)	V~	mA	Hz	PF	∇ (°)		 kg
SUBMARINE I SLIM VALUE 0.6M 840	4058075266391	10	1200	900	4000	65	-20...+35	220-240	100	50/60	>0.5	120	25000	0.2
SUBMARINE I SLIM VALUE 1.2M 840	4058075266414	18	1900	1600	4000	65	-20...+35	220-240	170	50/60	>0.5	120	25000	0.3
SUBMARINE I SLIM VALUE 1.5M 840	4058075266438	24	3000	2160	4000	65	-20...+35	220-240	230	50/60	>0.5	120	25000	0.4







	EAN	n	LED	QR code	ENERGY * X =
SUBMARINE I SLIM VALUE 0.6M 840	4058075266391	1	AC34741		E
SUBMARINE I SLIM VALUE 1.2M 840	4058075266414	1	AC34742		F
SUBMARINE I SLIM VALUE 1.5M 840	4058075266438	1	AC34743		E



FR
Cet appareil et ses accessoires se recyclent

À DÉPOSER EN MAGASIN

À DÉPOSER EN DÉCHÈTERIE

Points de collecte sur www.quefairedemesdechets.fr

C10449057
G11173606
13.07.2023



LEDVANCE GmbH
Steinerne Furt 62
86167 Augsburg, Germany
www.ledvance.com